

# FISHER & PAYKEL

## Integrierte Frischezentren

---

### Kühl- & Gefrierschränke

RS6121S, RS6121SH, RS7621S, RS7621SH  
RS4621F, RS6121F & RS7621F

### Kühl-Gefrierkombinationen

RS7621W & RS7621W

### Weinkühlschrank

RS6121V

Installationsanleitung

**NZ AU UK IE EU SG EU**



## INHALT

Sicherheits- und Warnhinweise	4	Gerätvorbereitung	31
Integrierte Kühl- & Gefrierschränke	5	Vorbereitung der Türverkleidung - Edelstahlverkleidung	33
Integrierte Kühl-Gefrierkombinationen	6	Vorbereitung der Türverkleidung - Möbelfront	34
Integrierte Weinkühlschränke	6	Vorbereitung der Türverkleidung - Nur Weinschrank	35
Lieferumfang	7	Strom- und Wasserversorgungsanschluss	37
Erforderliche Teile	8	Installation des Wasserfilters	38
Möbelfront Kit	9	Einzelinstallation - Richten Sie das Gerät an den Schränken aus	39
Griffsatz	10	Einzelinstallation - Gerät in Schränken sichern	41
Scharnierwechsel-Kit	11	Installation der Türverkleidung	42
Zubehör für Weinkühler	11	Fußleisteninstallation	44
Werkzeuge	12	Kühlgitterinstallation	46
Produktabmessungen	13	Installation eines Kohlefilters	47
Möbelmaße - Einzelinstallation	14	Installation des Luftstromteilers	47
Möbelmaße - Mehrfachinstallation	15	Möbelzierleisteninstallation	48
Edelstahl Türverkleidungsabmessungen - Einzelinstallation	16	Installation von Türabdeckungen und Verkleidungen	49
Möbelfrontabmessungen - Einzelinstallation	17	Installation der oberen Verkleidung und Scharniertasche	50
Möbelfrontabmessungen - Mehrfachinstallation	18	Mehrfachinstallation - Gerätevorbereitung	51
Fußleistenmaße	19	Mehrfachinstallation - Richten Sie das erste Gerät an den Schränken aus	52
Installationsoptionen	20	Mehrfachinstallation - Sichern Sie das erste Gerät in den Schränken	53
Türabstand	21	Mehrfachinstallation - Richten Sie das zweite Gerät an den Schränken aus	54
Schubladenabstand	21	Mehrfachinstallation - Sichern Sie das zweite Gerät in den Schränken	55
Elektrik und Wasser	22	Mehrfachinstallation - Installieren Sie die Schrankverkleidungen	56
Möbelfronmontageabmessungen	23	Weinausstellung für Weinschrank	57
Vor der Installation	28	Türscharniere wechseln (optional)	58
Hohlraumvorbereitung	30	Abschließende Checkliste	63

**⚠ Warnung!**



**Stromschlaggefahr**

Die Nichtbeachtung dieses Hinweises kann zu einem elektrischen Schlag oder zum Tod führen.

- Lesen und befolgen Sie die in dieser Bedienungsanleitung aufgeführten Sicherheits- und Warnhinweise, bevor Sie dieses Gerät in Betrieb nehmen.

**⚠ WARNING!**



**Verletzungsgefahr**

Nichtbeachtung kann zu Verletzungen führen.

- Vorsicht: Die Front- und Seitenverkleidungen können scharf sein.
- Stecken Sie beim Schließen keine Finger in die Schubladen.

**⚠ WARNING!**



**Kipp-Gefahr**

- Dieses Produkt kann kippen. Halten Sie Kinder fern und passen Sie auf. Die Nichtbeachtung dieses Hinweises kann zu Verletzungen führen.
- Dieses Gerät ist kopflastig und muss gesichert sein, um ein Kippen nach vorne zu verhindern.

So stellen Sie sicher, dass das Gerät unter allen Ladebedingungen stabil ist:

- **Die mitgelieferte Kippschutzhalterung und die Beschläge müssen von einem professionellen Installateur gemäß den Installationsschritten in dieser Anleitung installiert werden.**

**Lesen und heben Sie diesen Leitfaden auf.**

**WARNUNG!**

**Befolgen Sie diese Anweisungen sorgfältig, um Gefahren zu vermeiden, bevor Sie dieses Gerät installieren oder verwenden.**

- Bitte stellen Sie diese Informationen den Personen zur Verfügung, die das Gerät installieren.
- Alle Teile stehen womöglich unter Strom.
- Trennen Sie die Stromversorgung vor Wartung und Installation.

**Vor der Installation**

- Das Gerät verfügt über vordere und hintere Rollen, mit denen Sie sich leicht vorwärts und rückwärts bewegen können. Bewegen Sie das Gerät nicht zur Seite, um eine Beschädigung der Rollen oder des Bodenbelags / der Bodenoberfläche zu vermeiden.
- Stellen Sie sicher, dass Ihr Gerät keinem wärmeerzeugenden Gerät ausgesetzt ist, z. B. Kochfeld, Backofen oder Geschirrspüler.
- Das Gerät muss von einem qualifizierten Installateur oder einem von Fisher und Paykel geschulten und unterstützten Servicetechniker installiert werden, um fehlerhafte Elektro- und Sanitärverbindungen zu vermeiden.
- Alle Anschlüsse für Strom und Erdung müssen den örtlichen Vorschriften und Verordnungen entsprechen und bei Bedarf von lizenziertem Personal angebracht werden.
- Vermeiden Sie die Installation des Geräts / der Geräte unter einem Fehlerstromschutzschalter. (GFCI)
- Stellen Sie sicher, dass das Gerät ordnungsgemäß installiert ist. Eine unsachgemäße Installation, die zu einem Geräteausfall führt, fällt nicht unter die Gerätegarantie.

**Auspacken**

- Das Gerät ist schwer und erfordert mindestens zwei Personen zum Bewegen und Installieren.
- Entfernen Sie das Installationskit (interne Box) und das Verkleidungskit (externe Box), während sich das Produkt noch auf der Palette befindet.
- Vermeiden Sie Kratzer auf der Oberfläche Ihres Geräts, wenn Sie es bewegen oder installieren.
- Halten Sie das Gerät stabil und die Tür geschlossen, um ein Umkippen beim Umzug zum Installationsort zu verhindern.
- Stellen Sie sicher, dass die Füße des Geräts eingefahren sind, bevor Sie zum Installationsort gehen.
- Wenn das Gerät beschädigt ist, wenden Sie sich an Ihren Fisher- und Paykel-Händler.
- Stellen Sie sicher, dass alle Komponenten und Zubehörteile vollständig sind. Siehe Seite "Vor der Installation".
- Notieren Sie das Standard-WLAN-Passwort sowie die Modell- und Registrierungsnummern für zukünftige Wartungs- oder Reparaturarbeiten an Ihrem Gerät.

**Elektro- und Wasseranschlüsse**

- Alternativ können sich die Strom- und Wasserversorgungsanschlüsse für diese Geräte in einem angrenzenden Bereich oder einer angrenzenden Einheit (Schrank oder Schrank) befinden, die im Falle einer Reparatur oder Trennung leicht zugänglich sind.
- Stellen Sie sicher, dass ein Trennschalter verfügbar ist, wenn der elektrische Anschluss nicht zugänglich ist.

### INSTALLATION

- Die mitgelieferte Kippschutzhalterung und die mitgelieferten Beschläge müssen an der Wand des fertigen Gehäuses angebracht werden, um einer Belastung von 100 kg standzuhalten.
- Stellen Sie sicher, dass die Kippschutzhalterung korrekt installiert ist, um zu verhindern, dass das Gerät bei geöffneter Tür nach vorne kippt.
- Stellen Sie sicher, dass die Tür des Geräts geschlossen ist, wenn Sie in die Schränke rollen.
- Stellen Sie sicher, dass das Netzkabel nicht überfahren oder beschädigt ist, wenn Sie das Produkt in den Schrank rollen.
- Stellen Sie bei der bündigen Installation sicher, dass die Türverkleidungen bündig mit der Vorderseite des Schrankes installiert sind. Stellen Sie sicher, dass das Gerät richtig zentriert ist.
- Alle vier Ecken des Geräts müssen fest auf dem Boden stehen, um Bewegungen zu vermeiden. Die Installation des Geräts auf einem weichen, unebenen oder nicht ebenen Boden kann zu Verdrehungen und schlechter Türabdichtung führen.
- Verwenden Sie eine niedrige Drehzahl und ein niedriges Drehmoment, wenn Sie beim Befestigen oder Ausrichten des Produkts einen Akkuschrauber für die Schrauben verwenden.
- Öffnen Sie die Gerätetür, um die Ausrichtungshalterungen von beiden Seiten des Geräts zu entfernen, und ziehen Sie die Schrauben wieder fest.

### Edelstahlfront

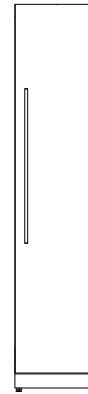
- Schützen Sie die Oberfläche der Türverkleidungen aus Edelstahl von Fisher und Paykel vor Kratzern oder Beschädigungen.
- Entfernen Sie das blaue Klebeband an den Innenkanten der Türverkleidungen, nachdem die Griffe installiert wurden.
- Wir empfehlen, die Regale in der Gerätetür mit Gewichten zu beladen, um eine genaue Spaltbreite der Türverkleidung zu gewährleisten. Laden Sie 15 kg für RS61-Modelle und 20 kg für RS76-Modelle.

### Möbelfront

- Wenn Sie benutzerdefinierte Türverkleidungen verwenden, stellen Sie sicher, dass diese gemäß Abschnitt „Installationsabmessungen für benutzerdefinierte Türverkleidungen“ vorbereitet sind.
- Die Dicke der benutzerdefinierten Türverkleidung kann variieren, solange die Schrauben nicht über die gesamte Tiefe der Türverkleidung hinausragen und das Gesamtgewicht der Türverkleidung das zulässige Gewicht nicht überschreitet. Das maximale Gewicht der Türverkleidung Ihres Produkts finden Sie unter 'Türverkleidungsabmessungen'.
- Platzieren Sie die Grifflöcher nicht in markierten Bereichen, um Zusammenstöße mit der Verkleidung zu vermeiden
- Befestigungswinkel.
- Die Mindestdicke der Platte, in die das Schraubenloch gebohrt wird, muss 16 mm betragen.

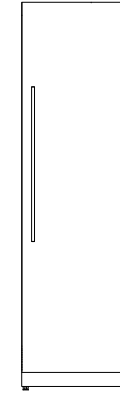
### Türscharnier wechseln (optional)

- Türscharniere sind für jedes Modell austauschbar. Ein Scharnierwechsel-Kit ist erhältlich und kann separat erworben werden, wenn Sie lieber von der rechten Scharniertür zur linken Scharniertür oder umgekehrt wechseln möchten.



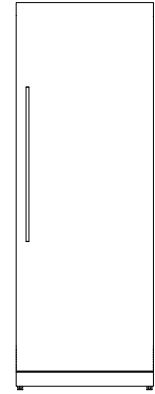
Gefrierer, 46cm

RS4621FLJ1, RS4621FLJK1,  
RS4621FRJ1 & RS4621FRJK1



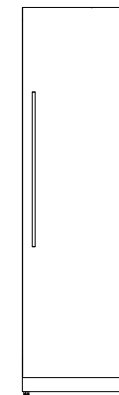
Gefrierer, 61cm

RS6121FLJ1, RS6121FLJK1,  
RS6121FRJ1 & RS6121FRJK1



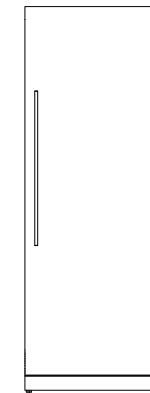
Gefrierer, 76cm

RS7621FLJ1, RS7621FLJK1,  
RS7621FRJ1 & RS7621FRJK1



Kühlschrank, 61cm

RS6121SL1, RS6121SLK1,  
RS6121SLHK1, RS6121SRHK1,  
RS6121SR1 & RS6121SRK1

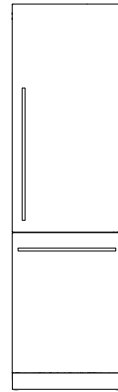


Kühlschrank, 76cm

RS7621SL1, RS7621SLK1,  
RS7621SLHK1, RS7621SRHK1,  
RS7621SR1 & RS7621SRK1

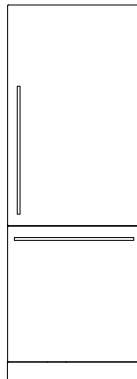
Rechts- und Linksanschlag für jedes Gerät verfügbar.

## Integrierte Kühl-Gefrierkombinationen



### Kühl-Gefrierkombination **61cm**

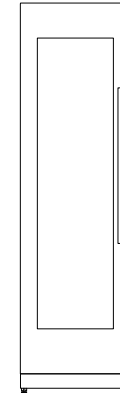
RS6121WLU1, RS6121WLUK1,  
RS6121WRU1 & RS6121WRUK1



### Kühl-Gefrierkombination **76cm**

RS7621WLU1, RS7621WLUK1,  
RS7621WRU1 & RS7621WRUK1

## Integrierte Weinkühlschränke



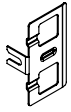
### Weinkühlschrank **61cm**

RS6121V2LK1 & RS6121V2RK1

# Lieferumfang

## Installationskit (Interne Box)

### Türverkleidungs-Befestigungssatz



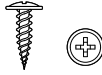
Seitenhalterung (6x)



Schieberegler für Halterung (6x)

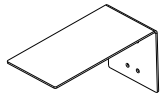


Seitliche Distanzhalterung (6x)



M5x12 Kreuzschlitzschrauben (35x)

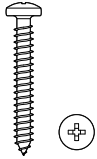
### Anti-Kipp-Halterung



Anti-Kipp-Halterung (1x)

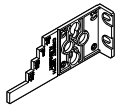


Mauerstecker (5x)

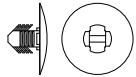


10-12x35mm Kreuzschlitzschraube (5x)

### Befestigungsset



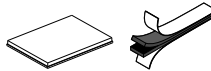
Tiefenausrichtungsmesser (4x)



Stacheldrahtstecker (2x)

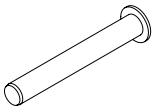


8Gx16 Senkschraube (7x)



Streifen Doppelseitiges Klebeband (8x)

### Verschiedene Teile



Scharnierbegrenzungsstift (3x)



Luftdichtung Fußleiste (1x)



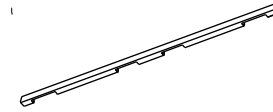
Strömungsteilerkappe (1x)

## Zierleisten Installationskit (Externe Box)

### Kühl- oder Gefrierschrank



Schrankseitenverkleidung (2x)

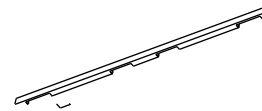


Türverkleidungsseitenabdeckung (2x)

### Weinschrank



Schrankseitenverkleidung (2x)



Türverkleidungsseitenabdeckung (2x)



Lange Glasverkleidung (2x)



Kurze Glasverkleidung (2x)

### Kühl- Gefrierkombination



Schrankseitenverkleidung (2x)



Schubladenoberverkleidung (1x)



Türverkleidungsseitenabdeckung (2x) mit Magneten



Seitenabdeckung der Schubladenverkleidung (2x) mit Magneten

## LIEFERUMFANG

### VERSCHIEDENE EINZELTEILE PAKET



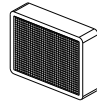
Montageanleitung



Service & Garantie



Benutzerhandbuch



Luftkohlefilter (2x)  
#862755  
Nur Weinkühler

### WASSERFILTER-KIT

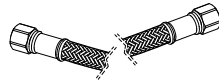
Lieferung nur bei Modellen mit Eis- und Wasserfunktion  
(RS6121SH, RS7621SH, RS4621F, RS6121F, RS7621F, RS7621W & RS7621W)



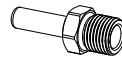
Spannzangen-  
Verriegelungsclip (1x)



Wasserfilter (1x)  
#847200



6mm Edelstahl  
geflochtener Schlauch  
mit 7 / 16-24 UNS  
Gewinde (1x)

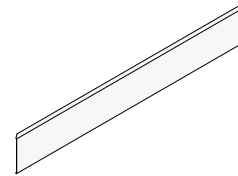


6,35 mm Adapter (2x)

## ERFORDERLICHE TEILE

### EDELSTAHL FUßBODENLEISTE

Nicht geliefert und kann separat über einen autorisierten Fisher- und Paykel-Händler erworben werden. Besuchen Sie Fisherpaykel.com für weitere Informationen.



Fußleiste (1x)

Standard toe kick height is 102mm for standard stainless steel door panel.

For Custom door panel installation, a toe kick 50 - 152mm must be fitted and adjusted accordingly.

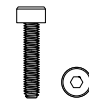
An extra bottom grille is required when you use 50mm toe kick height.

You can purchase the extra bottom grille (847542P) online at fisherpaykel.com.

### VEBINDUNGSSET INST.

Wird für die kombinierte Installation mehrerer Geräte verwendet. Lieferung nur in ausgewählten Geräten (Gefrierschrank und Weinschränke). Bei anderen Modellen kann das Tischler-Kit (AJ-RS84LR) separat von einem autorisierten Fisher- und Paykel-Händler erworben werden. Besuchen Sie Fisherpaykel.com für weitere Informationen.

#### oberer Verbindungs- Befestigungssatz



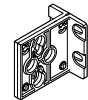
M5x20 Kopschraube (1x)



M5x16x1 Unterleg-  
scheibe (1x)



8Gx16  
Flachrundkopf-  
schraube (2x)



Zentraler  
Abstandshalter (1x)

#### unterer Verbindungs- Befestigungssatz



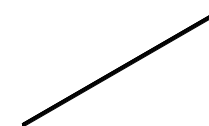
M6x16 Unterlegscheiben



M6x12x3.2  
Kunststoffscheibe  
(1x)



M6 Sechskantmutter (1x)

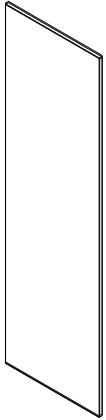


Aluminium-  
Mittelverkleidung  
(1x)



.....KÜHLSCHRANK ODER GEFRIERGERÄT.....

Türverkleidungssatz aus Edelstahl



	RH	LH
RS46	RD4621R4D	RD4621L4D
RS61	RD6121R4D	RD6121L4D
RS76	RD7621R4D	RD7621L4D



8Gx16 Flachrundkopfschraube (32x)

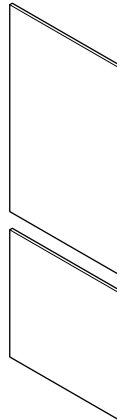
Kundenspezifische Türverkleidung



M5x12 Kreuzschlitzschraube (35x)  
Im Installationskit enthalten

.....KÜHL- GEFRIERKOMBINATION.....

Türverkleidungssatz aus Edelstahl

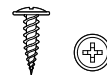


	RH	LH
RS61	RD6121WRD	RD6121WLD
RS76	RD7621WRD	RD7621WLD



8Gx16 Flachrundkopfschraube (32x)

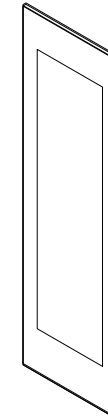
Kundenspezifische Türverkleidung



M5x12 Kreuzschlitzschraube (35x)  
Im Installationskit enthalten

.....WEINSCHRANK.....

Türverkleidungssatz aus Edelstahl



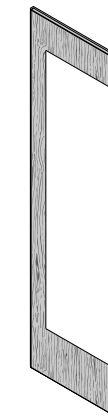
	RH	LH
RS61	RD6121VR4	RD6121VL4



8Gx16 Flachrundkopfschraube (32x)

Kundenspezifische Türverkleidung

Die benutzerdefinierte Türverkleidung muss die Glasscheibe sichtbar lassen. Eine vollständige benutzerdefinierte Frontummantelung über der Glasscheibe entspricht nicht den Spezifikationen des Weinkabinetts.



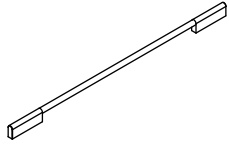
M5x12 Kreuzschlitzschraube (35x)  
Im Installationskit enthalten

Kundenspezifische Türverkleidungen müssen vom Kunden passend zu seinen Schränken geliefert werden. Türverkleidungen aus Edelstahl werden nicht mitgeliefert und müssen separat von einem autorisierten Fisher- und Paykel-Händler erworben werden. Beachten Sie die obigen Teilenummern, um sicherzustellen, dass Sie das richtige Türverkleidungsset bestellen. Besuchen Sie [coolhouse.de](http://coolhouse.de) für weitere Informationen.

# GRIFF KIT

## MODERN

### Aluminium / Schwarz, quadratisches Griffset



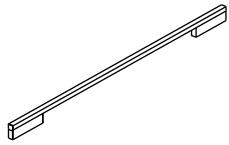
Quadratischer Griff (1x)



M5x25 Sechskant-schraube (4x)

MODELL	BESCHREIBUNG
KÜHL- GEFRIERKOMBINATION / WEINKÜHLER	AHD3-RD84
RS61 KÜHL- GEFRIERKOMBINATION	AHD3-RD6121W
RS76 KÜHL- GEFRIERKOMBINATION	AHD3-RD7621W

### Aluminium / Schwarz, quadratisches Griffset



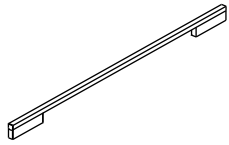
Quadratischer feiner Griff (1x)



M5x25 Sechskant-schraube (4x)

MODELL	BESCHREIBUNG
KÜHL- GEFRIERKOMBINATION / WEINKÜHLER	AHD5-RDSF
RS61 KÜHL- GEFRIERKOMBINATION	AHD5RD6121W
RS76 KÜHL- GEFRIERKOMBINATION	AHD5RD7621W

### Rundgriffsatz aus Aluminium



Runder Griff (1x)

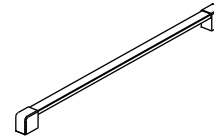


M5x25 Sechskant-schraube (4x)

MODELL	BESCHREIBUNG
KÜHL- GEFRIERKOMBINATION / WEINKÜHLER	AHS-RD84
RS61 KÜHL- GEFRIERKOMBINATION	AHSRD6121W
RS76 KÜHL- GEFRIERKOMBINATION	AHSRD7621W

## PROFESSIONAL

### Quadratischer Griffsatz aus Edelstahl



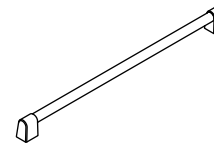
Quadratischer Griff (1x)



M5x25 Sechskant-schraube (4x)

MODELL	BESCHREIBUNG
KÜHL- GEFRIERKOMBINATION / WEINKÜHLER	AHV2-RD84
RS61 KÜHL- GEFRIERKOMBINATION	AHV2-RD6121W
RS76 KÜHL- GEFRIERKOMBINATION	AHV2-RD7621W

### Runder Griffsatz aus Edelstahl



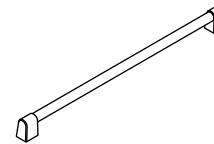
Runder Griff (1x)



M5x25 Sechskant-schraube (4x)

MODELL	BESCHREIBUNG
KÜHL- GEFRIERKOMBINATION / WEINKÜHLER	AHC-RD84
RS61 KÜHL- GEFRIERKOMBINATION	AHC-RD6121W
RS76 KÜHL- GEFRIERKOMBINATION	AHC-RD7621W

### Runder bündiger Griffsatz aus Edelstahl



Runder bündiger Griff



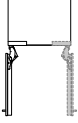
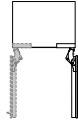
(1x)M5x25 Sechskant-schraube (4x)

MODELL	BESCHREIBUNG
KÜHL- GEFRIERKOMBINATION / WEINKÜHLER	AHP3-RDSF
RS61 KÜHL- GEFRIERKOMBINATION	AHP3-RD6121W
RS76 KÜHL- GEFRIERKOMBINATION	AHP3-RD7621W

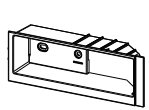
Das Griffset wird nicht mitgeliefert und muss separat von einem autorisierten Fisher- und Paykel-Händler erworben werden. Besuchen Sie [coolhouse.de](http://coolhouse.de) für weitere Informationen. Bei Kühl-Gefrier-Modellen enthält jedes Griffset zwei (2x) Griffe für Tür- und Schubladenverkleidungen sowie M5x25-Sechskantschrauben (8x).

## SCHARNIERWECHSEL-KIT

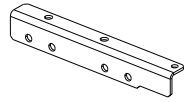
Nicht geliefert und muss separat von einem autorisierten Fisher- und Paykel-Händler gekauft werden. Besuchen Sie [coolhouse.de](http://coolhouse.de) für weitere Informationen. Wählen Sie aus den folgenden Optionen für das Scharnierwechsel-Kit:

SCHARNIER-KIT	KÜHLSCHRANK / GEFRIERGERÄT			WEINKÜHLER	KÜHL- GEFRIERKOMBINATION	
	18"	24"	30"		24"	30"
	848186	848188	848190	864757P	848184P	848184P
Scharnier von links nach rechts						
	848185	848187	848189	864759P	848183P	848183P
Scharnier von rechts nach links						

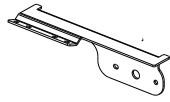
### Scharniersatz von links nach rechts



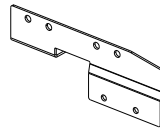
Obere Scharnierabdeckung rechts (2x)



K05 Bodenadapter \* Halterung rechts (1x)

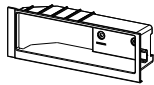


Obere Nischenhalterung rechts (2x)

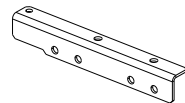


K05 oberer Adapter \* Halterung rechts (1x)

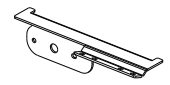
### Scharniersatz von rechts nach links



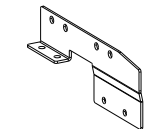
Obere Scharnierabdeckung links (2x)



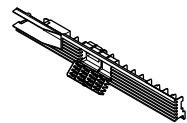
K05 Bodenadapter \* Halterung links (1x)



Obere Nischenhalterung links (2x)



K05 oberer Adapter \* Halterung links (1x)



Top Kühlergrill (1x)

Lieferung im Scharnierwechsel-Kit nur für Kühl- und Gefrierschränke sowie Weinschränke.

\* Obere und untere Adapterhalterungen für Weinkühler unterscheiden sich von der Abbildung.

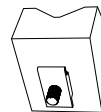
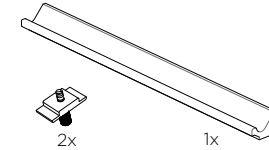
## ZUBEHÖR FÜR WEINKÜHLER

Zubehör wird nicht mit dem Gerät geliefert. Ein Weinausstellungskit und ein Etikettenkit sind separat erhältlich und können online unter [coolhouse.de](http://coolhouse.de) erworben werden.

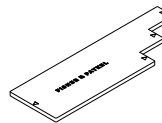
### WEIN AUSSTELLUNGS KIT



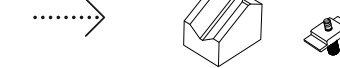
Griffbaugruppe (1)



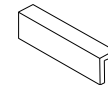
Wiegenbaugruppe (4)



Abstandshalter (1)



### Weinetiketten-Kit



Etikette (14)

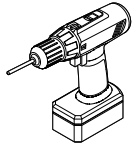


Bleistift (1)

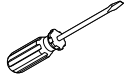
# WERKZEUGE

## Notwendige Werkzeuge

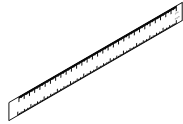
Nicht geliefert und muss vom Monteur bereitgestellt werden.



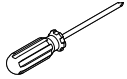
Akkuschrauber



Flachkopfschraubenzieher



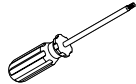
Lineal



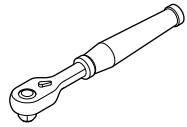
Kreuzschlitzschraubendreher



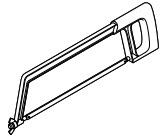
Cutter (1)



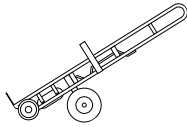
T20 Sternschraubendreher  
(Wird zum Wechseln des Scharniers verwendet)



13mm Steckschlüssel  
(Wird für die Schubladenverkleidung der Kühl- Gefrierkombination verwendet)

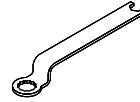


Säge  
(Zum Ablängen des Luftstromteilers)

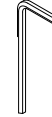


Handwagen

## Mitgelieferte Werkzeuge



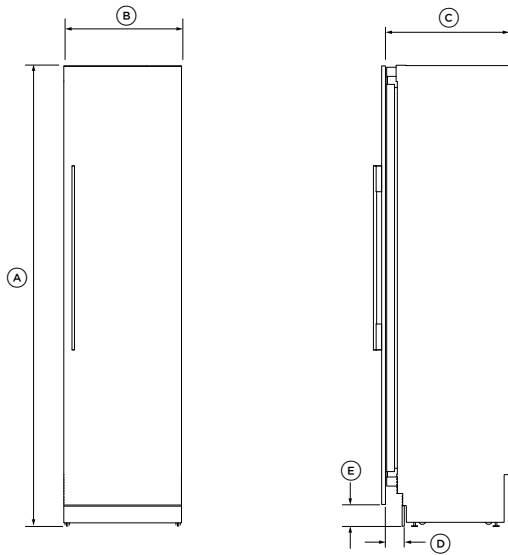
Schlüssel



M4 Sechskantschlüssel

# PRODUKTABMESSUNGEN

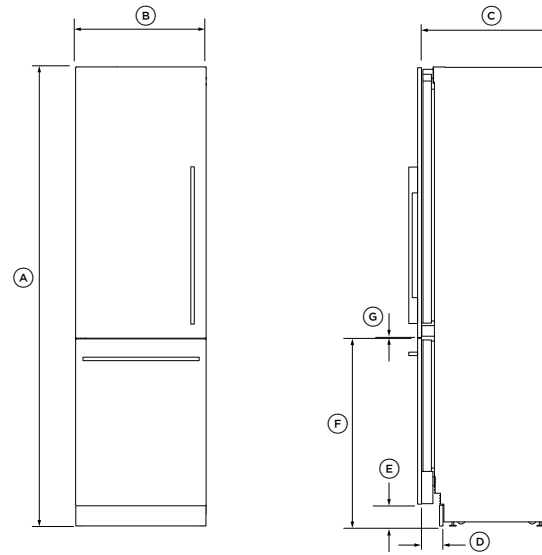
## KÜHLSCHRANK ODER GEFRIERGERÄT



VORDERSEITE

PROFIL

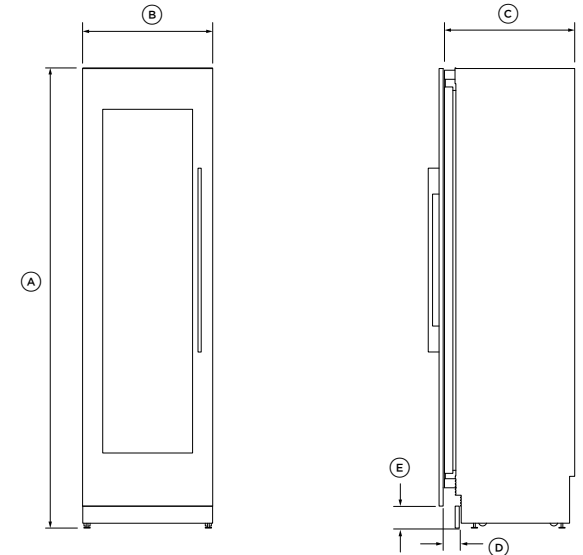
## KÜHL-GEFRIERKOMBINATION



VORDERSEITE

PROFIL

## WEINKÜHLER



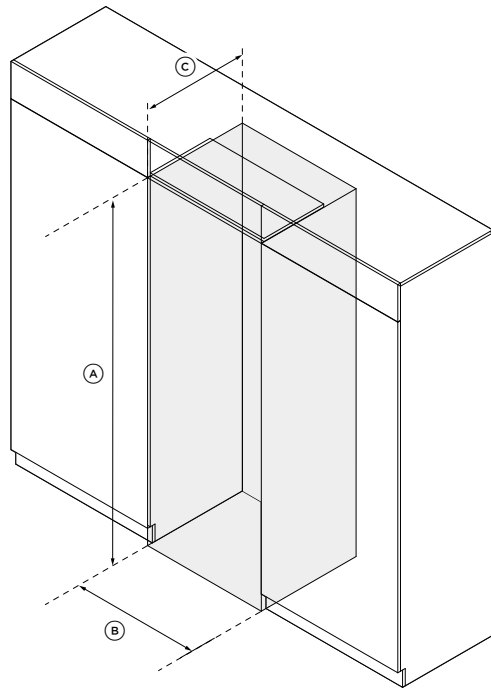
VORDERSEITE

PROFIL

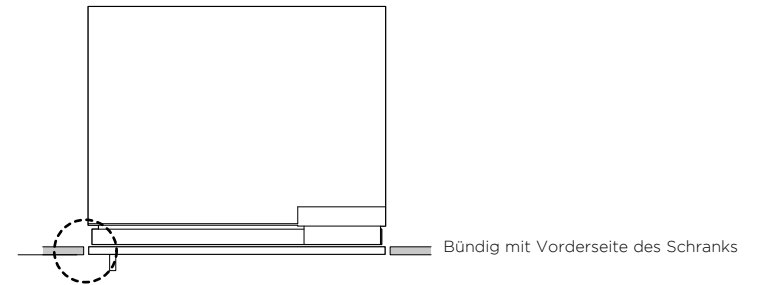
	<b>46CM</b>	<b>61CM</b>	<b>76CM</b>
<b>PRODUKTABMESSUNGEN</b>	<b>MM</b>	<b>MM</b>	<b>MM</b>
Ⓐ Gesamthöhe	2134	2134	2134
Ⓑ Gesamtbreite	451	603	756
Ⓒ Gesamttiefe (ohne Türverkleidung)	610	610	610
Ⓓ Tiefe der Fußleiste (gemessen von der Rückseite der Türverkleidung)	73 - 102	73 - 102	73 - 102
Ⓔ Höhe vom Boden bis zur Unterseite der Tür- / Schubladenverkleidung aus Edelstahl	102	102	102
Ⓕ Höhe vom Boden bis zur Oberseite der Schubladenverkleidung (nur Kühl- / Gefrierkombination)	874	874	874
Ⓖ Spalt zwischen Tür- und Schubladenverkleidung (nur Kühl- / Gefrierkombination)	—	3	3
<b>PRODUKTGEWICHT (OHNE VERPACKUNG)</b>	<b>KG</b>	<b>KG</b>	<b>KG</b>
Kühlschrank oder Gefrierschrank	101	117	134
Kühl- / Gefrierkombination	—	142	163
Weinkühler	—	152	—

46cm Modell nur für Gefrierschrank. Weinschrank nur in 61cm erhältlich.

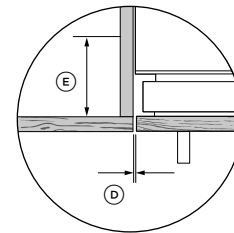
## ABMESSUNGEN DER NISCHE - EINZELNE INSTALLATION



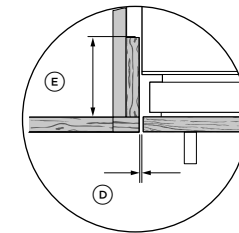
**ISOMETRISCH**



**PLAN**



**OHNE RAHMEN**  
Richtet das Gerät an den Schränken aus



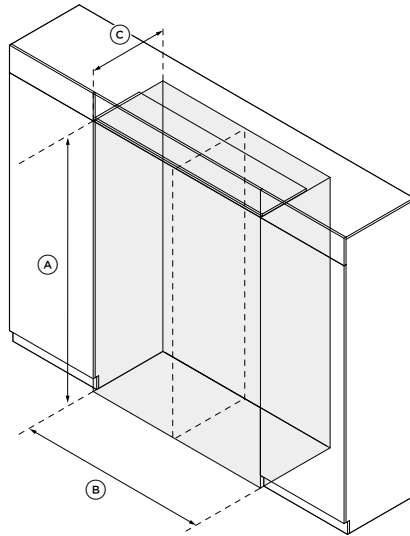
**GERAHMT**  
Richtet das Gerät am Schrankrahmen aus

NISCHEABMESSUNGEN	<b>46CM</b>	<b>61CM</b>	<b>76CM</b>
	MM	MM	MM
Ⓐ Gesamthöhe der Nische	2134	2134	2134
Ⓑ Gesamtbreite der Nische	457	610	762
Ⓒ Minimale Gesamttiefe der Nische	635	635	635
Ⓓ Minimaler Abstand vom Rand der Türverkleidung zum Schrank	3	3	3
Ⓔ Minimale erforderlicher Freiraum	102	102	102

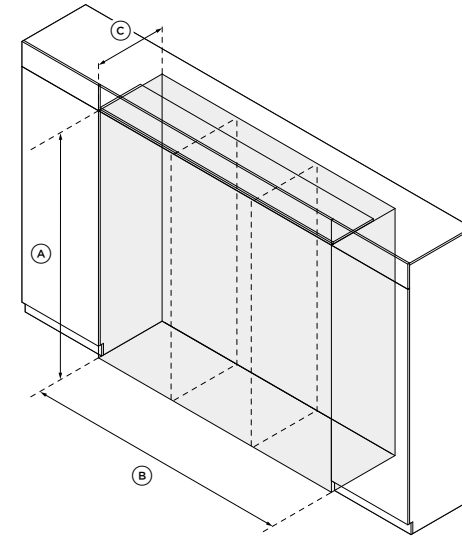
\* Nimmt eine Türverkleidungsdicke von 19 mm an.

# ABMESSUNGEN DER SCHRÄNKE - MEHRFACHE INSTALLATION

## DUALE INSTALLATION



## DREIFACH INSTALLATION



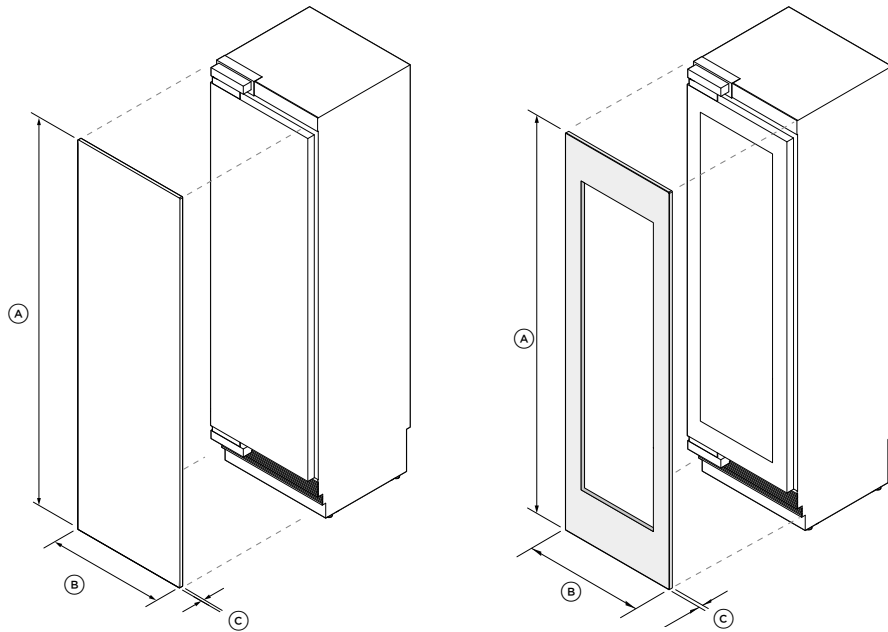
DUALE INSTALLATION	107CM	122CM	137CM	152CM
NISCHENABMESSUNGEN	MM	MM	MM	MM
Ⓐ Gesamthöhe der Nische	2134	2134	2134	2134
Ⓑ Gesamtbreite der Nische	1067	1220	1372	1524
Ⓒ Minimale Gesamttiefe der Nische*	635	635	635	635

DREIFACH INSTALLATION	168CM	183CM	198CM	213CM	229CM
NISCHENABMESSUNGEN	MM	MM	MM	MM	MM
Ⓐ Gesamthöhe der Nische	2134	2134	2134	2134	2134
Ⓑ Gesamtbreite der Nische	1677	1829	1982	2134	2286
Ⓒ Minimale Gesamttiefe der Nische *	635	635	635	635	635

## ABMESSUNGEN DER EDELSTAHLFRONT - EINZELNE INSTALLATION

### KÜHLSCHRANK ODER GEFRIERGERÄT / WEINSCHRANK

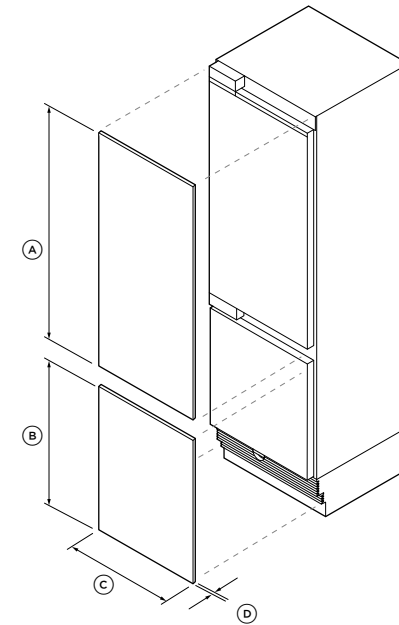


	<b>46CM</b>	<b>61CM</b>	<b>76CM</b>
ABMESSUNGEN DER TÜRVERKLEIDUNG	MM	MM	MM
Ⓐ Höhe der Türverkleidung	2029	2029	2029
Ⓒ Breite der Türverkleidung	451	603	756
Ⓒ Tiefe der Türverkleidung *	19	19	19

\* Ohne Griff

	<b>46CM</b>	<b>61CM</b>	<b>76CM</b>
TÜRVERKLEIDUNG GEWICHT	KG	KG	KG
Gewicht der Türverkleidung des Kühl- oder Gefrierschranks	20	25	30
Gewicht der Weinschrank-Türverkleidung	—	8	—

### KÜHL-GEFRIERKOMBINATION



	<b>61CM</b>	<b>76CM</b>
ABMESSUNGEN DER TÜRVERKLEIDUNG	MM	MM
Ⓐ Höhe der Türverkleidung	1254	1254
Ⓑ Höhe der unteren Schubladenverkleidung	772	772
Ⓒ Breite der Türverkleidung	603	756
Ⓓ Tiefe der Türverkleidung *	19	19

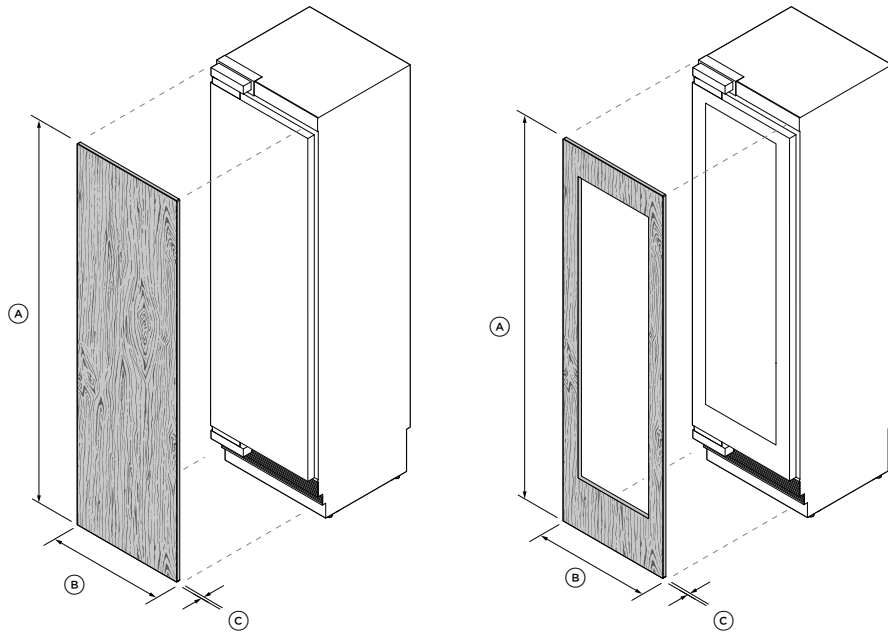
\* Ohne Griff

	<b>61CM</b>	<b>76CM</b>
TÜRVERKLEIDUNG GEWICHT	KG	KG
Gewicht der oberen Türverkleidung	9	10
Gewicht der unteren Schubladenverkleidung	6	7



## ABMESSUNGEN DER MÖBELFRONT - EINZELNE INSTALLATION

### KÜHLSCHRANK ODER GEFRIERGERÄT / WEINSCHRANK

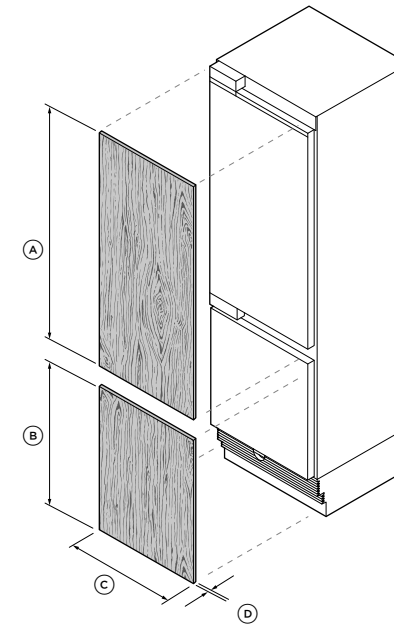


	<b>46CM</b>	<b>61CM</b>	<b>76CM</b>
<b>ABMESSUNGEN DER TÜRVERKLEIDUNG</b>	<b>MM</b>	<b>MM</b>	<b>MM</b>
Ⓐ Höhe der Türverkleidung	1978 - 2080	1978 - 2080	1978 - 2080
Ⓒ Breite der Türverkleidung	451	603	756
Ⓒ Tiefe der Türverkleidung *	min 16 - max 25	min 16 - max 25	min 16 - max 25

\* Ohne Griff

	<b>46CM</b>	<b>61CM</b>	<b>76CM</b>
<b>TÜRVERKLEIDUNG GEWICHT</b>	<b>KG</b>	<b>KG</b>	<b>KG</b>
Gewicht der Türverkleidung des Kühl- oder Gefrierschranks	max 20	max 25	max 30
Gewicht der Weinschrank-Türverkleidung	—	max 25	—

### KÜHL-GEFRIERKOMBINATION



	<b>61CM</b>	<b>76CM</b>
<b>ABMESSUNGEN DER TÜRVERKLEIDUNG</b>	<b>MM</b>	<b>MM</b>
Ⓐ Höhe der oberen Türverkleidung	1254	1254
Ⓑ Höhe der unteren Schubladenverkleidung	721 - 822	721 - 822
Ⓒ Breite der Türverkleidung	603	756
Ⓓ Tiefe der Türverkleidung *	min 16 - max 25	min 16 - max 25

\* Ohne Griff

	<b>61CM</b>	<b>76CM</b>
<b>TÜRVERKLEIDUNG GEWICHT</b>	<b>KG</b>	<b>KG</b>
Gewicht der oberen Türverkleidung	max 15	max 18
Gewicht der Schubladenverkleidung	max 9	max 11

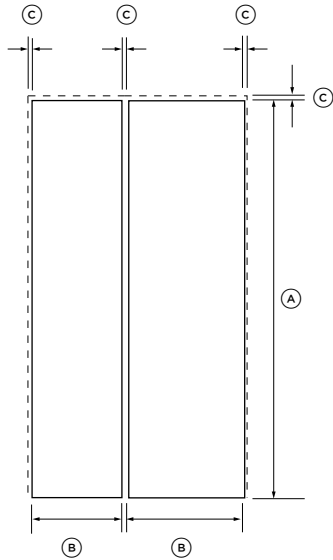
Bei Weinschränken muss die benutzerdefinierte Türverkleidung die Glasscheibe sichtbar lassen. Eine vollständige Möbelfront über der Glasscheibe entspricht nicht den Spezifikationen dieses Geräts. Bei allen Modellen darf das maximale Plattengewicht nicht überschritten werden.

Die Abbildungen können von Ihrem gekauften Gerät abweichen.

## ABMESSUNGEN DER MÖBELFRONTEN - MEHRFACHE INSTALLATION

### DUALE INSTALLATION

Die folgenden Abbildungen zeigen Beispiele für kundenspezifische Türverkleidungen mit verschiedenen Kombinationen für die doppelte Installation. Zwischen den Seitenkanten der Türverkleidung und den Schränken müssen unabhängig von der Breite der Türverkleidung Mindestabstände von 3 mm eingehalten werden.

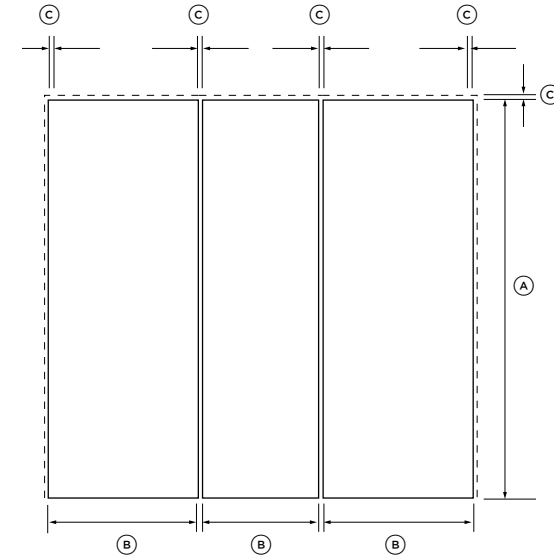


MÖBELFRONT	46CM	61CM	76CM
MAßE	MM	MM	MM
Ⓐ Höhe der Türverkleidung	2029	2029	2029
Ⓒ Breite der Türverkleidung	452	605	757
Ⓒ Mindestabstand zwischen Türverkleidungen und Schränken	3	3	3

\* Ohne Griff

### DREIFACHE INSTALLATION

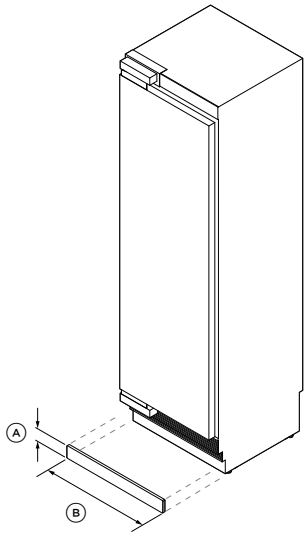
Die folgenden Abbildungen zeigen Beispiele für kundenspezifische Türverkleidungen mit verschiedenen Kombinationen für die dreifache Installation. Zwischen den Seitenkanten der Türverkleidung und den Schränken müssen unabhängig von der Breite der Türverkleidung Mindestabstände von 3 mm eingehalten werden.



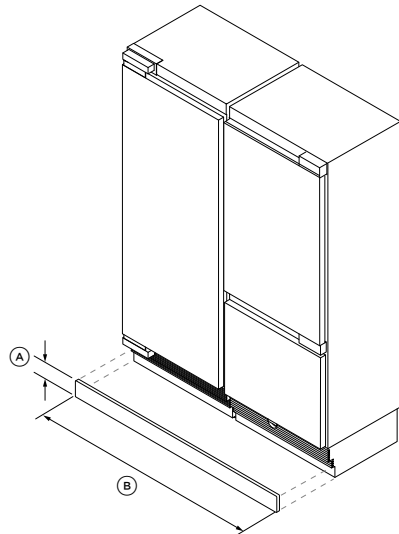
MÖBELFRONT	46CM	61CM	76CM
MAßE	MM	MM	MM
Ⓐ Höhe der Türverkleidung	2029	2029	2029
Ⓒ Breite der Türverkleidung	454	605	757
Ⓒ Mindestabstand zwischen Türverkleidungen und Schränken	3	3	3

\* Ohne Griff

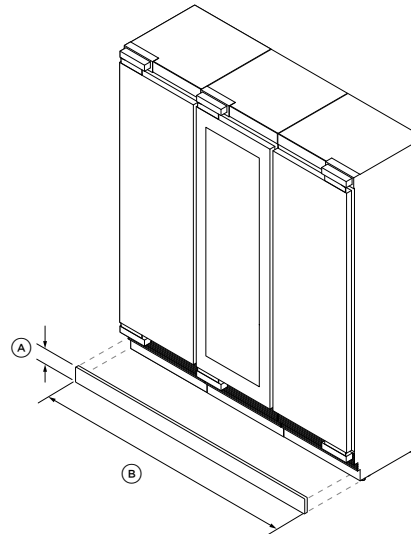
## FUßLEISTE - ABMESSUNGEN



EINFACHE INSTALLATION

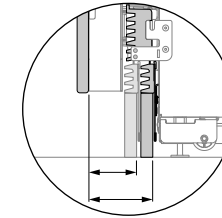


DUALE INSTALLATION

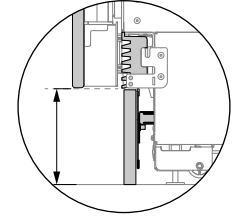


DREIFACHE INSTALLATION

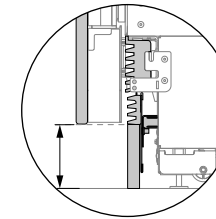
### Eigene Fußleisten Optionen



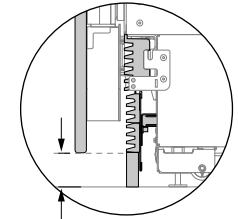
73 mm - 102 mm Fußleiste  
gemessen von der Rückseite  
der Türverkleidung



102mm Fußleistenhöhe



152mm Fußleistenhöhe



51mm Fußleistenhöhe  
(mit extra unterem Kühlergrill)

EINFACHE INSTALLATION	46CM	61CM	76CM
EDELSTAHL / MÖBELFRONT	MM	MM	MM
Ⓐ Höhe der Fußleiste*	102	102	102
Ⓑ Breite der Fußleiste	454	606	759

\* Die Standardhöhe für die Fußleiste beträgt 102 mm (4 Zoll) für alle Installationsoptionen.

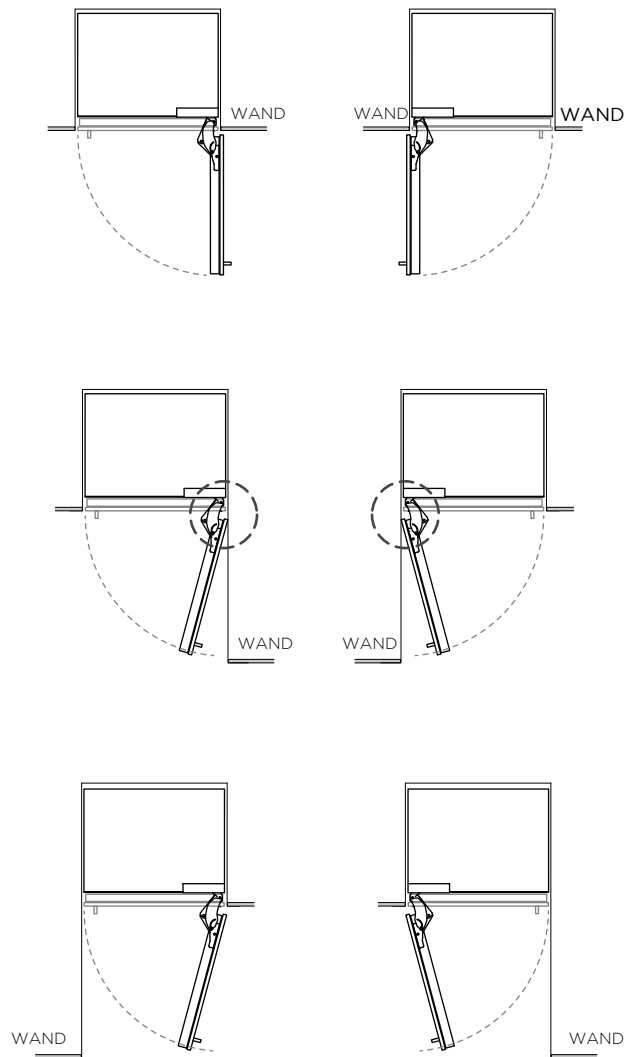
DUALE INSTALLATION	92CM	107CM	122CM	137CM	152CM
EDELSTAHL / MÖBELFRONT	MM	MM	MM	MM	MM
Ⓐ Höhe der Fußleiste**	50 - 152	50 - 152	50 - 152	50 - 152	50 - 152
Ⓑ Breite der Fußleiste	912	1064	1216	1368	1521

DREIFACHE INSTALLATION	168CM	183CM	213CM	229CM
EDELSTAHL / MÖBELFRONT	MM	MM	MM	MM
Ⓐ Höhe der Fußleiste**	50 - 152	50 - 152	50 - 152	50 - 152
Ⓑ Breite der Fußleiste	1674	1826	2131	2283

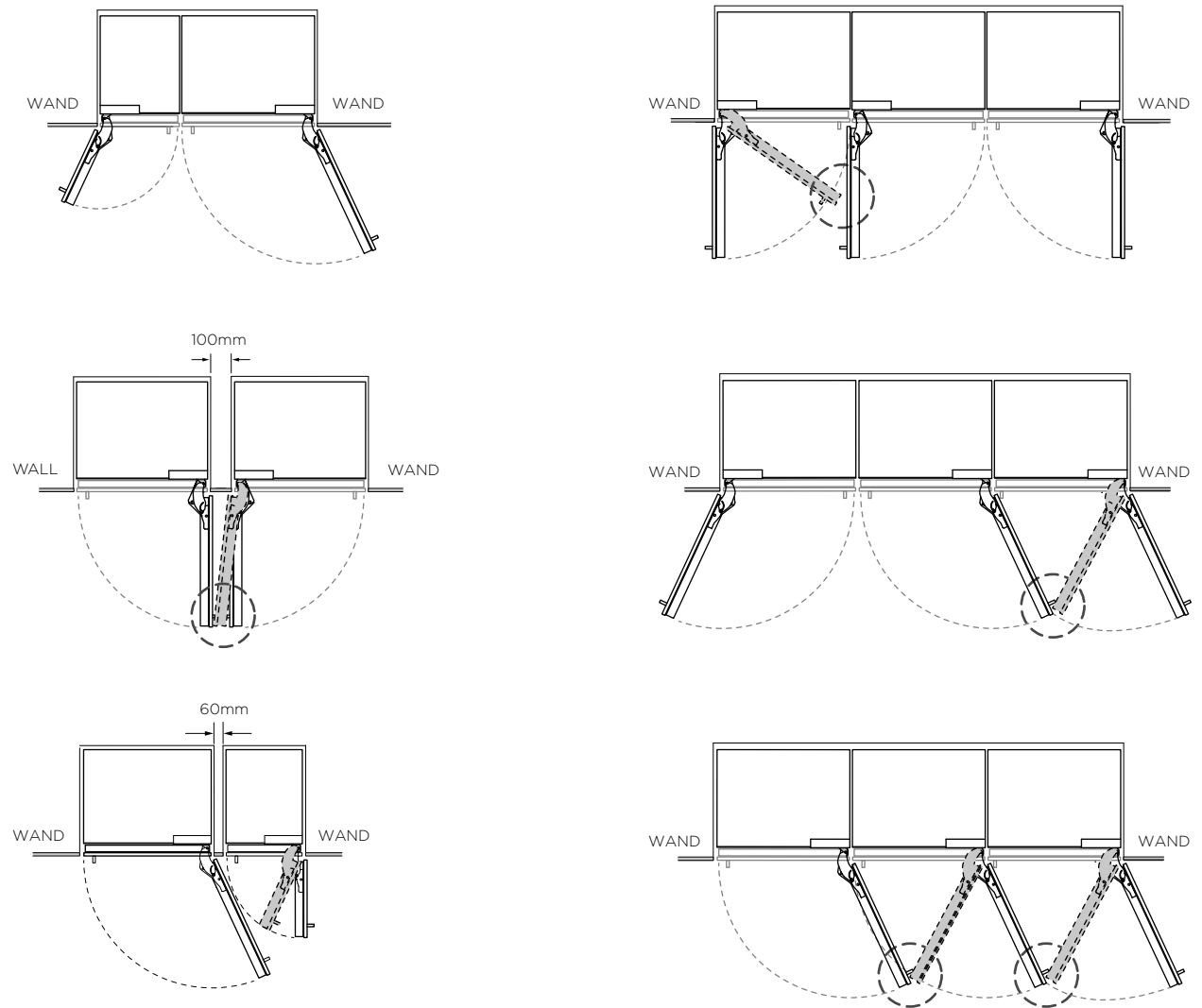
Die Abbildungen können von Ihrem gekauften Gerät abweichen.

## INSTALLATIONSOPTIONEN

### EINFACHE INSTALLATION

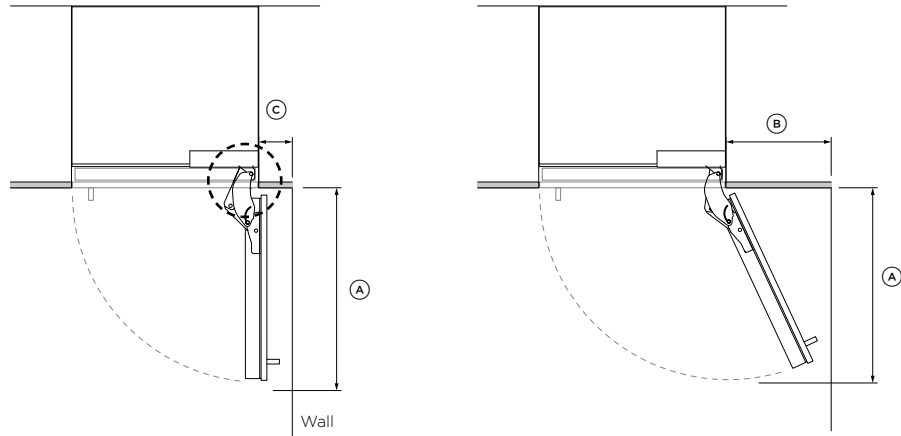


### MEHRFACH INSTALLATION



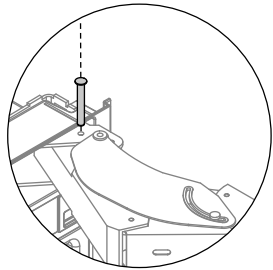
Die obigen Abbildungen zeigen akzeptable Installationsoptionen in Bezug auf den Türöffnungsbereich und die Trennwand (optional). Achten Sie beim gleichzeitigen Öffnen darauf, dass Türen oder Griffe zusammenstoßen (eingekreist). Wenn Sie eine Trennwand zwischen den Geräten installieren, stellen Sie sicher, dass genügend Platz vorhanden ist, um zu verhindern, dass sich Türen / Griffe beim Öffnen oder Schließen gegenseitig stören. Verwenden Sie gegebenenfalls einen Scharnierbegrenzungsstift, um die Drehung auf 90 ° zu beschränken. Weitere Informationen finden Sie unter „Türabstand“.

## TÜRABSTAND



BEGRENZTER INTERNER ZUGRIFF

VOLLSTÄNDIGER INTERNER ZUGRIFF



### Scharnierbegrenzungsstift einsetzen

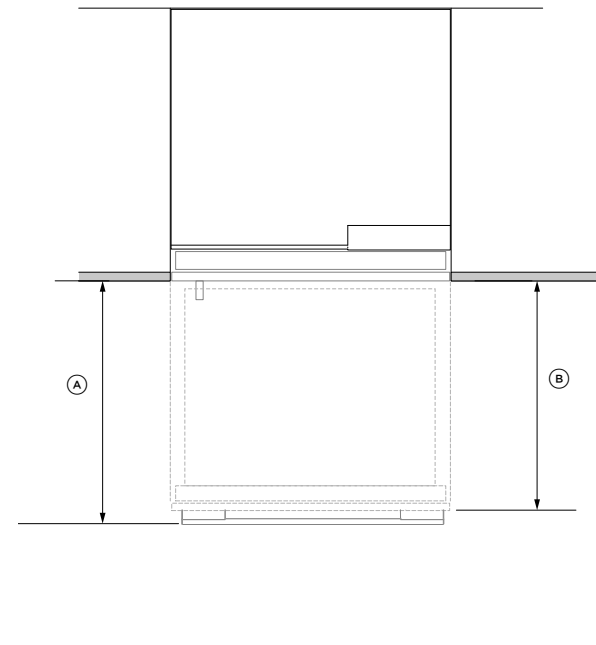
Führen Sie den mitgelieferten Scharnierbegrenzungsstift in das Bohrloch der oberen und unteren Türscharniere ein, bevor Sie das Gerät in den Schrank schieben. Der Scharnierbegrenzungsstift begrenzt die Türschwingung auf 90 °.

Bei Kühl-Gefrier-Modellen werden die Scharnierbegrenzungsstifte in die Bohrlöcher der oberen und unteren Scharniere der oberen Tür eingeführt.

MAßE	46CM	61CM	76CM
	MM	MM	MM
Ⓐ Türbreite (90 ° offen) gemessen von der Türfront	508	660	813
Ⓑ Mindesttürabstand zur angrenzenden Wand * (115 ° - voller interner Zugang)	292	356	419
Ⓒ Mindesttürabstand * zur angrenzenden Wand * (90 ° - reduzierter interner Zugang)	110	110	110

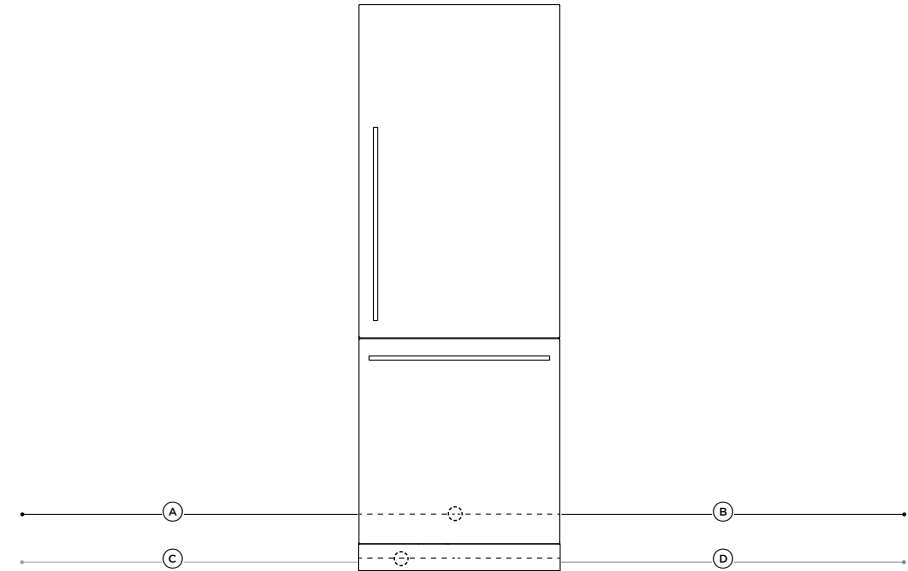
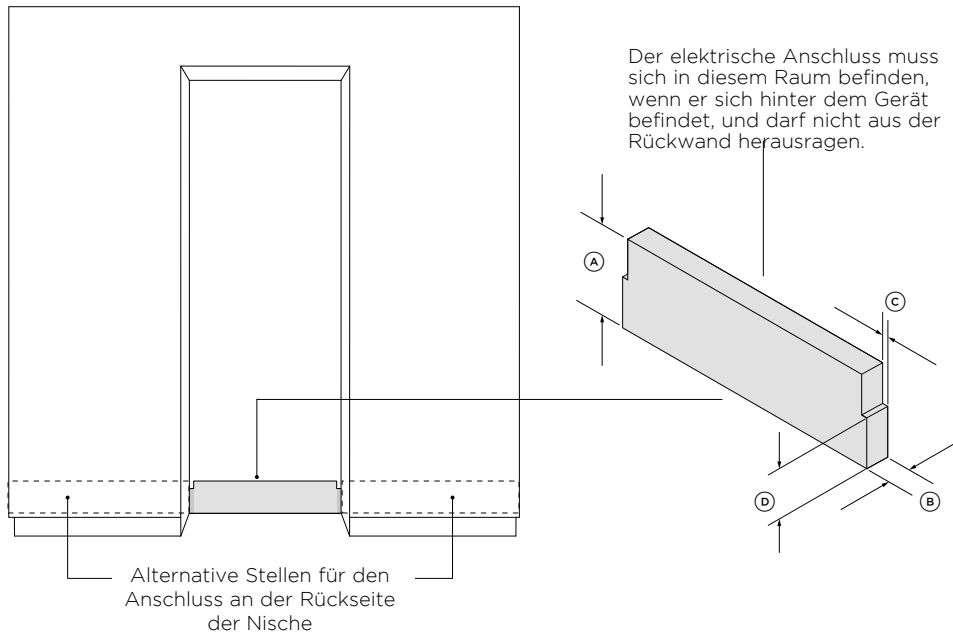
## SCHUBLADENABSTAND

Diese Abmessungen gelten nur für Kühl- / Gefriergeräte-Modelle.



MAßE	61CM	76CM
	MM	MM
Ⓐ Maximale Schubladenverlängerung im geöffneten Zustand (einschließlich Griff) *	461	461
Ⓑ Maximale Schubladenverlängerung im geöffneten Zustand (ohne Griff)	420	420

\* Nimmt eine Griffhöhe von 41 mm an.



ABMESSUNGEN DER STROMVERSORUNG		MM
Ⓐ	Gesamthöhe des Versorgungsbereichs	229
Ⓑ	Gesamttiefe des Versorgungsbereichs	25
Ⓒ	Kerbenbreite im Versorgungsbereich (beide Seiten)	13
Ⓓ	Höhe der Seiten des Versorgungsbereichs (beide Seiten)	127

## ELEKTRONISCHE SPEZIFIKATIONEN

Versorgung	230 VAC, 50 Hz
Service	10 amp circuit
Steckdose	3-poliger Erdungstyp

## WASSERANSCHLUSS SPEZIFIKATIONEN

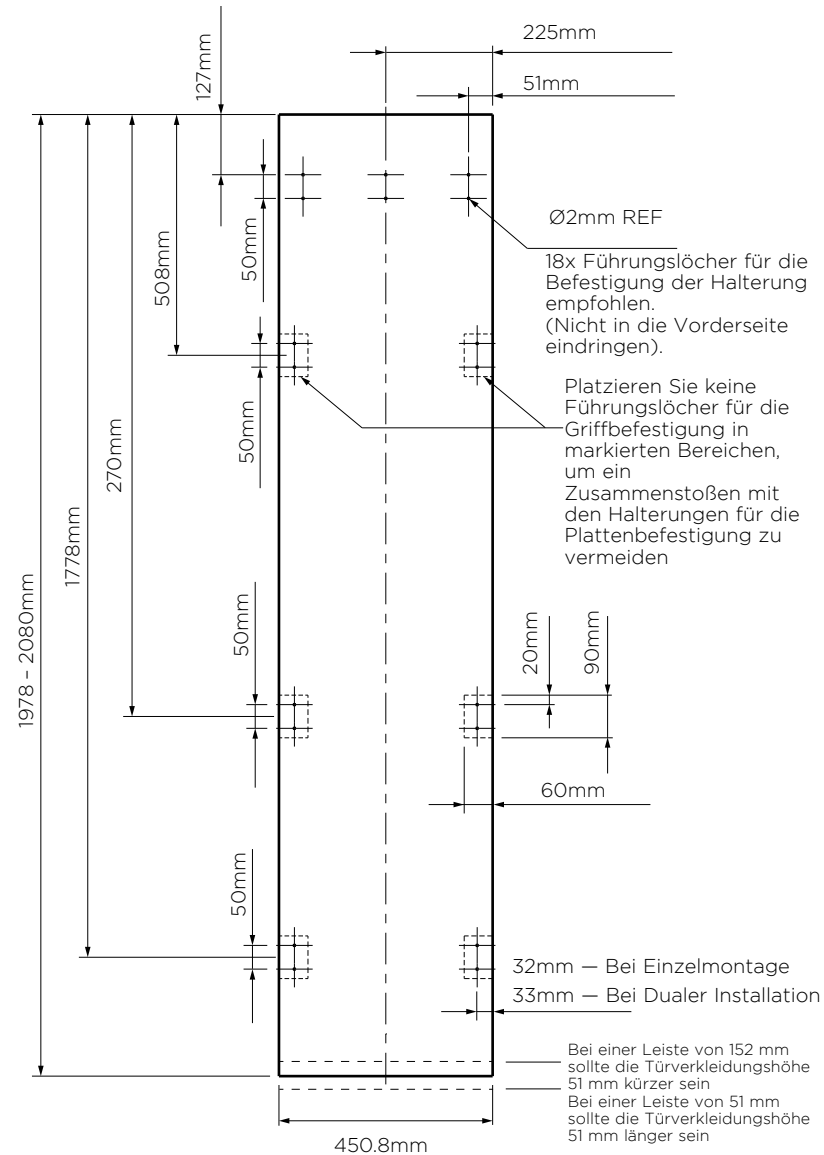
Versorgung	12.7mm BSP Geflochtener Edelstahlschlauch mit Adapter
Druck	min 150kPa - max 827kPa @ 20°C

NETZKABEL	46CM	61CM	76CM
	MM	MM	MM
Ⓐ Gesamtlänge von der linken Seite des Geräts (ohne Stecker)	1385	1809	1733
Ⓑ Gesamtlänge, die von der rechten Seite des Geräts ausgeht (ohne Stecker)	1411	1835	1759

WASSERSCHLAUCH	46CM	61CM	76CM
	MM	MM	MM
Ⓒ Gesamtlänge, die von der linken Seite des Geräts ausgeht	2271	2196	1733
Ⓓ Gesamtlänge, die von der rechten Seite des Geräts ausgeht	1956	1878	1759

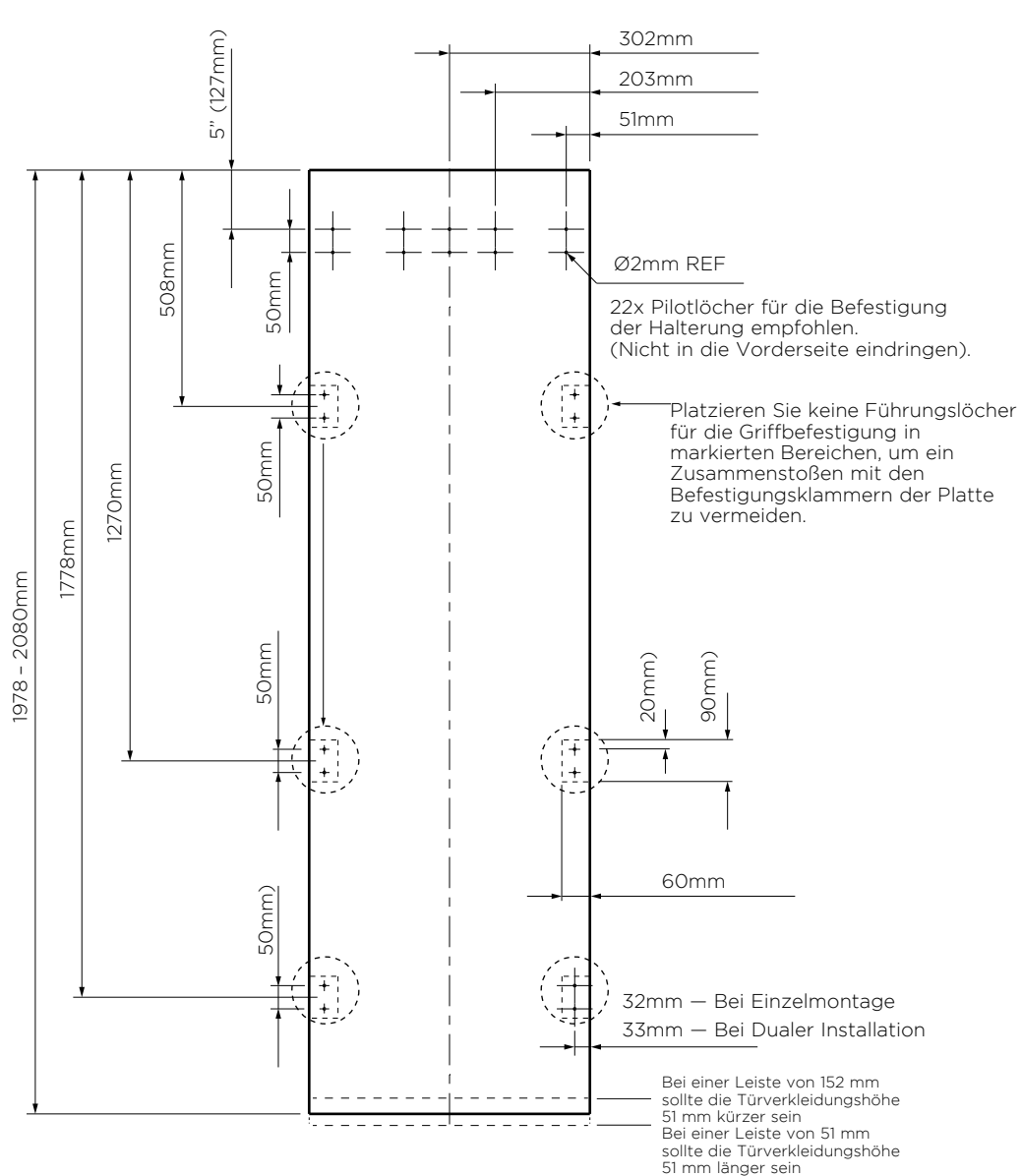
## MÖBELFRONT MONTAGE MAßE

Die Abmessungen gelten für die Vorbereitung und Installation von kundenspezifischen Türverkleidungen. Laden Sie für Dwg- und Dxf-Dateien der folgenden Panel-Vorbereitung den Ordner von <http://thekitchentools.fisherpaykel.com> herunter. Die Dicke der benutzerdefinierten Türverkleidung kann variieren, vorausgesetzt, die Schrauben dringen nicht über die gesamte Tiefe der Türverkleidung hinaus.

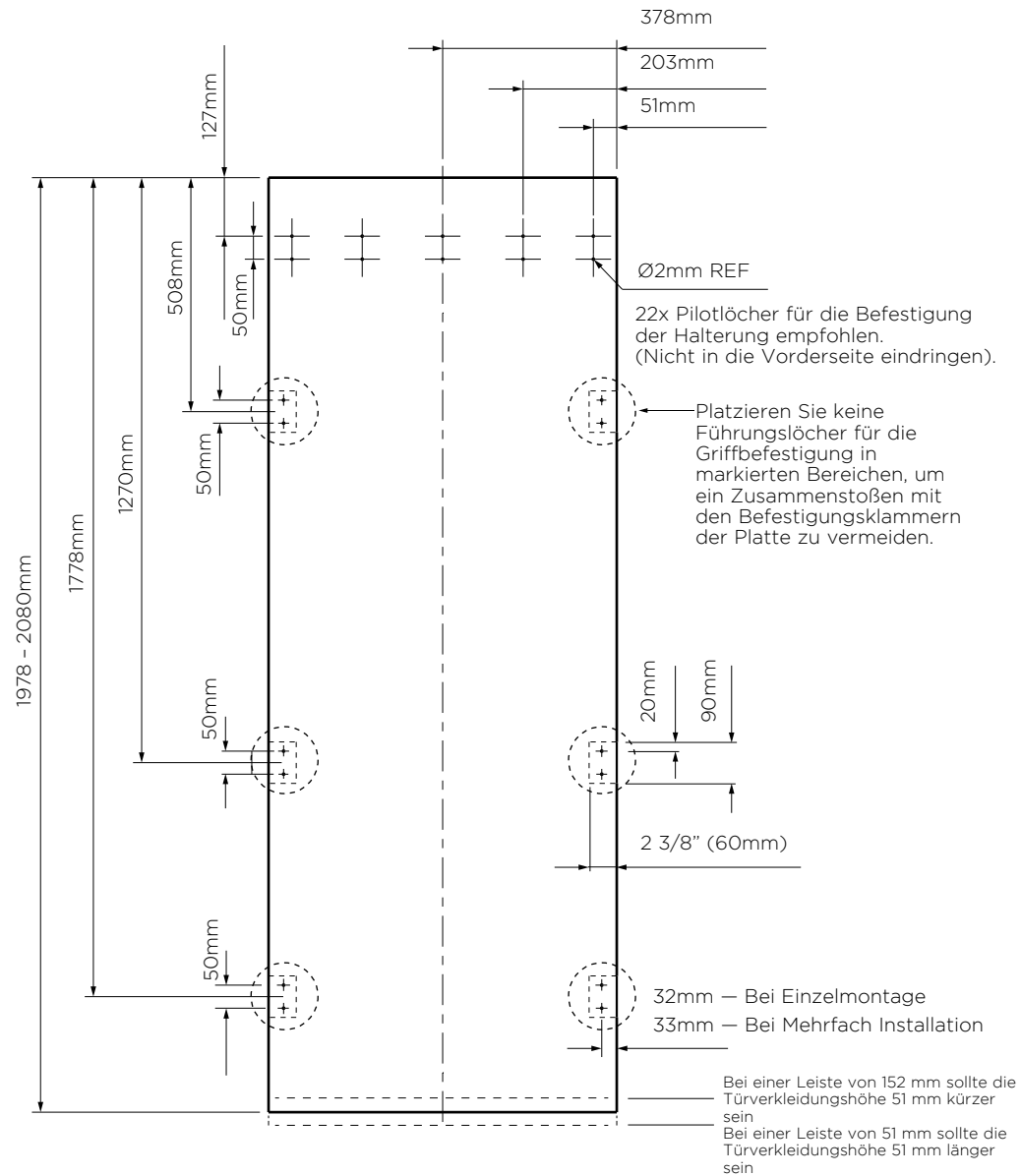


**46CM GEFRIERER**

# MÖBELFRONT MONTAGE MAßE



**61CM KÜHLSCHRANK ODER GEFRIERGERÄT**

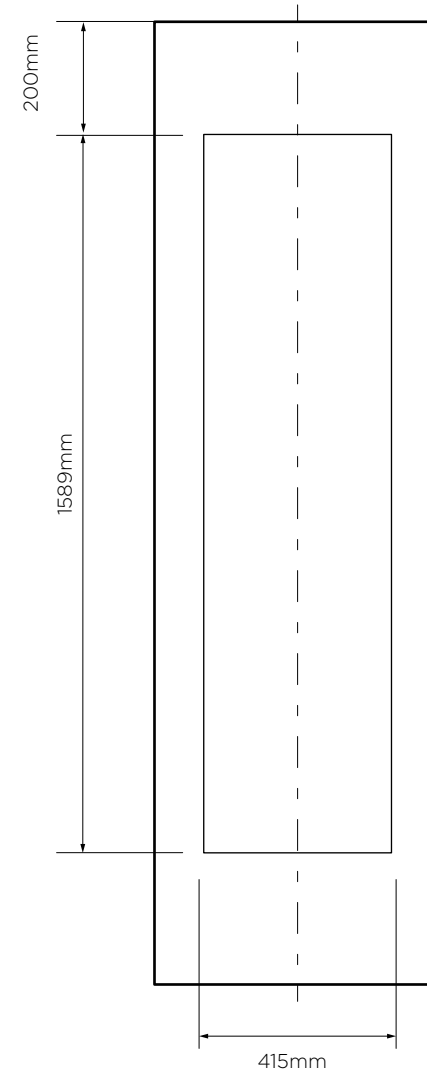
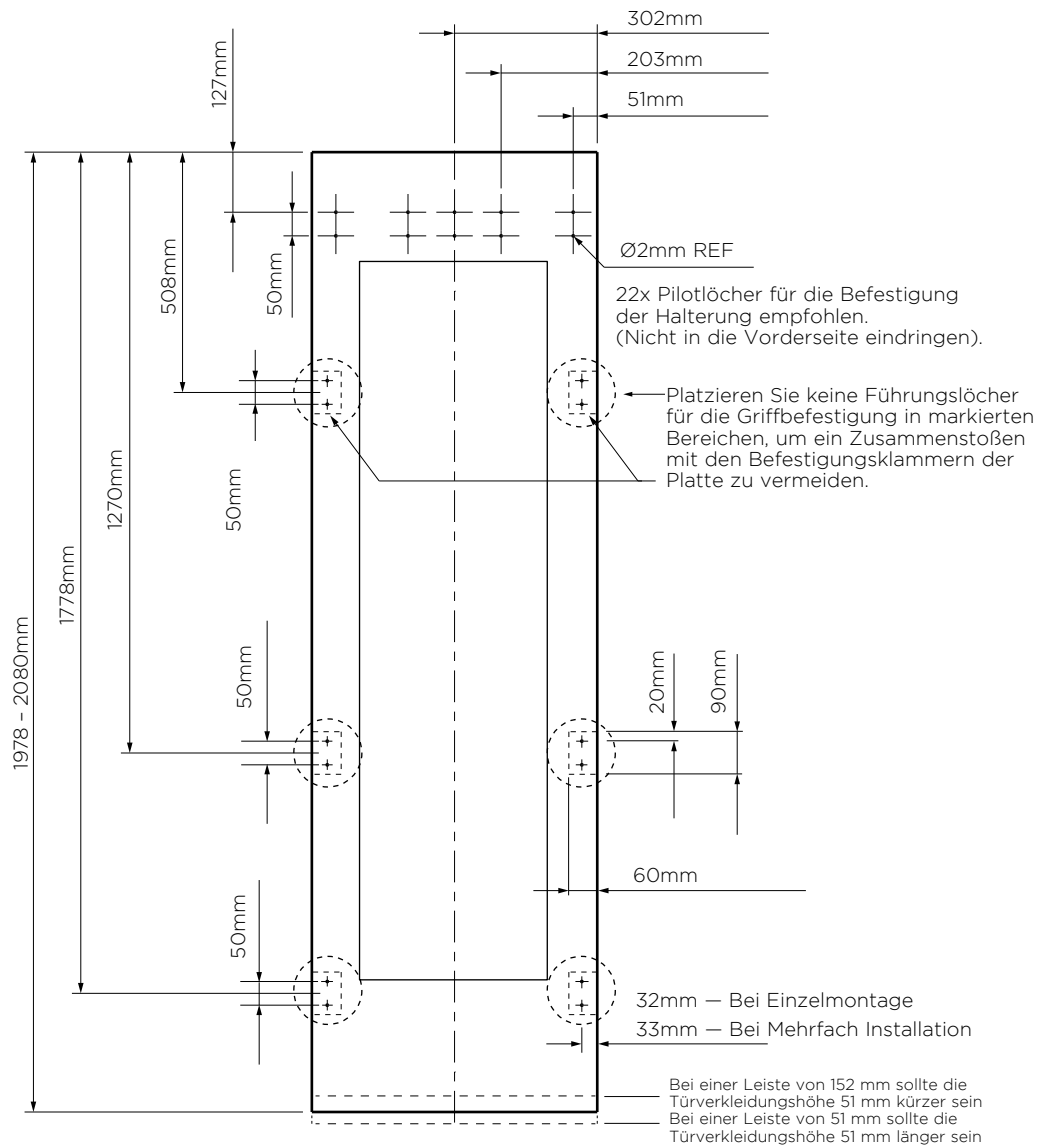


**76CM KÜHLSCHRANK ODER GEFRIERGERÄT**



## MÖBELFRONT MONTAGE MAßE

Bei Weinschränken muss die benutzerdefinierte Türverkleidung die Glasscheibe sichtbar lassen. Eine vollständig benutzerdefinierte Paneelummantelung über der Glasscheibe entspricht nicht den Spezifikationen dieses Geräts.

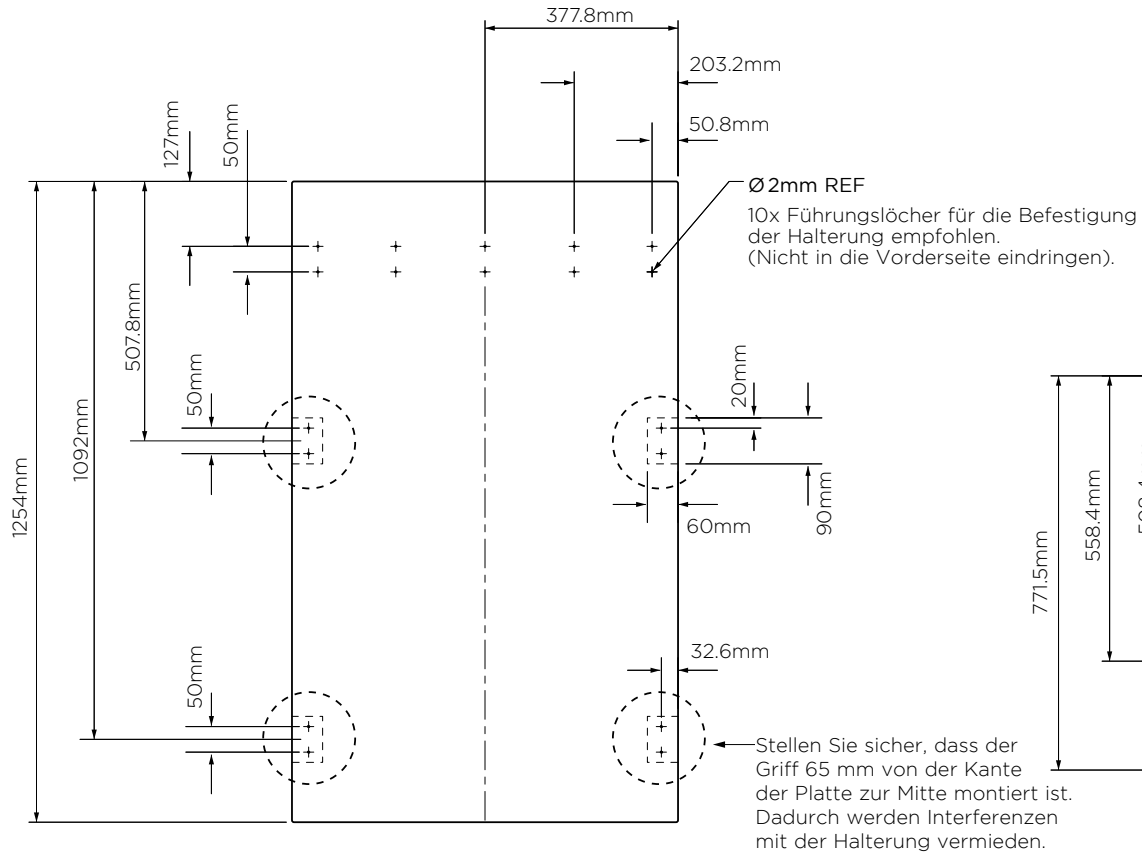




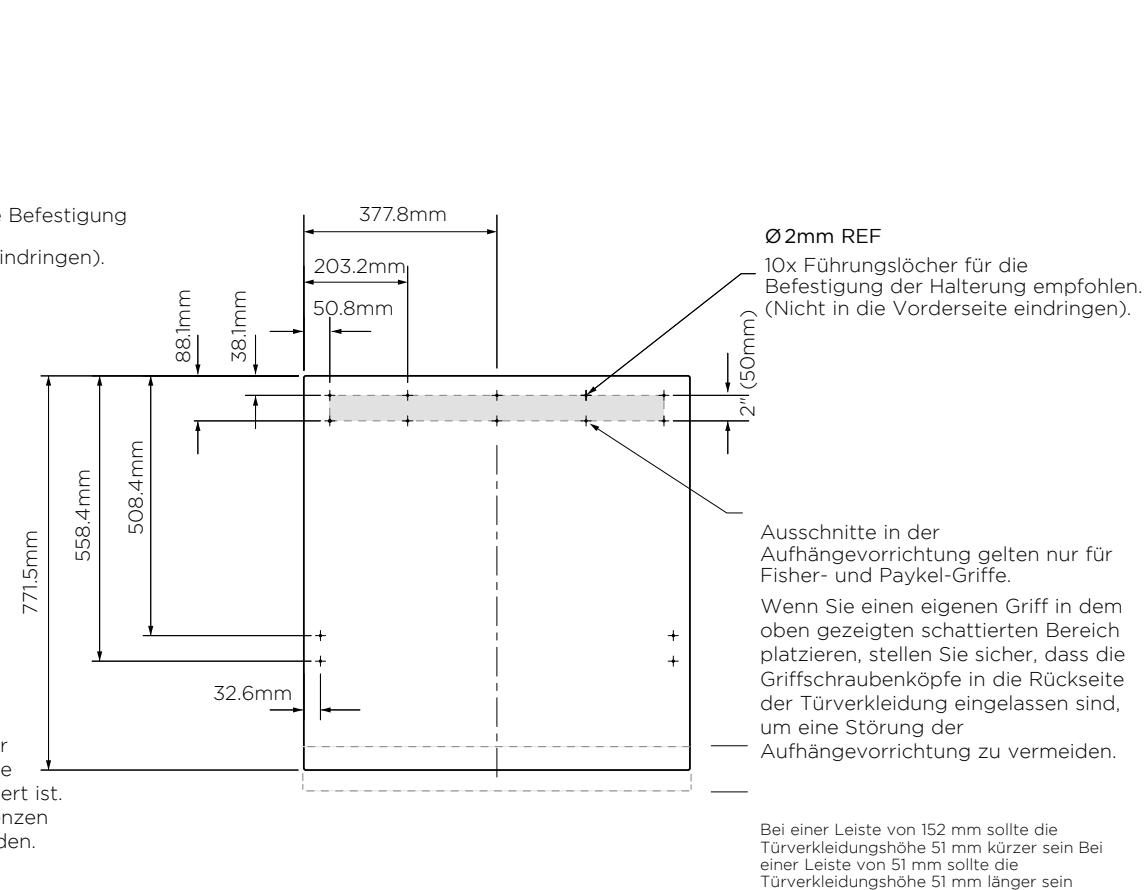
## MÖBELFRONT MONTAGE MAßE

Die Abmessungen gelten für die Vorbereitung und Installation von kundenspezifischen Türverkleidungen. Laden Sie für Dwg- und Dxf-Dateien der folgenden Panel-Vorbereitung den Ordner auf [thekitchentools.fisherpaykel.com](http://thekitchentools.fisherpaykel.com) herunter.

- Die Dicke der Möbelfront kann variieren, vorausgesetzt, die Schrauben dringen nicht über die gesamte Tiefe der Türverkleidung hinaus.



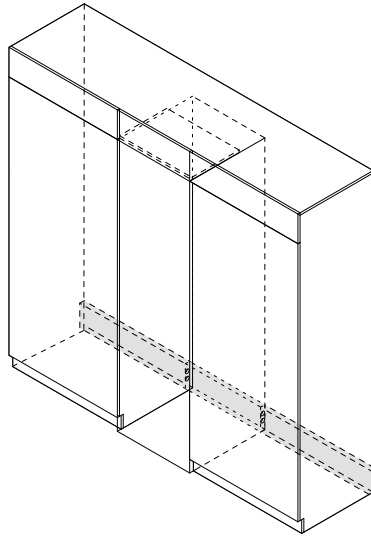
**76CM KÜHL-GEFRIERKOMBINATION  
TÜRFRONT**



**76CM KÜHL-GEFRIERKOMBINATION  
SCHUBLADENFRONT**

### Überprüfen Sie Ihre Schränke

Überprüfen Sie die Abmessungen der Schränke: Höhe, Breite, Tiefe, Bodenhöhe, fertige Nischenrenditen. Die korrekten Messungen finden Sie unter 'Nischenabmessungen'.

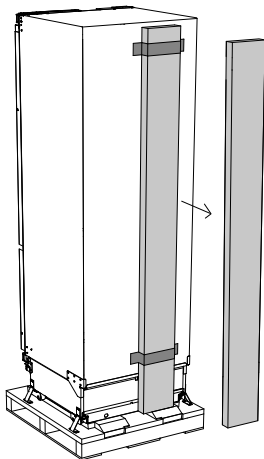


### Überprüfen Sie die Stromversorgung und die Wasseranschlüsse

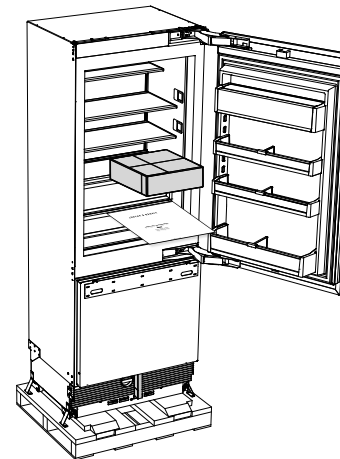
- Stellen Sie sicher, dass für jedes Gerät eine separate Steckdose vorhanden ist.
- Vermeiden Sie es, die Steckdose mit anderen Geräten zu teilen, um ein versehentliches Ausschalten des Geräts zu verhindern.
- Informationen zum Strombedarf finden Sie in den Informationen auf dem Serienschild.
- Stellen Sie sicher, dass Ihr Gerät ordnungsgemäß geerdet ist.
- Schließen Sie Ihr Gerät mit dem eingebauten Stecker und Kabel an eine Stromversorgung an.
- Wenn sich der Stromanschluss hinter dem Gerät befindet, empfehlen wir die Installation ein Trennschalter an einem Ort, der für den Benutzer leicht zugänglich ist, damit der Reparaturbetrieb getrennt werden kann.
- Befolgen Sie bei der Installation des Geräts die örtlichen Vorschriften und Verordnungen.

### Überprüfen Sie Ihr Gerät

Packen Sie Ihr Gerät gemäß den auf der Verpackungsbox angegebenen Schritten aus. Stellen Sie sicher, dass Ihr Gerät das richtige Modell für Ihre Bestellung ist. Stellen Sie sicher, dass die Komponenten und Installationskits vollständig sind.

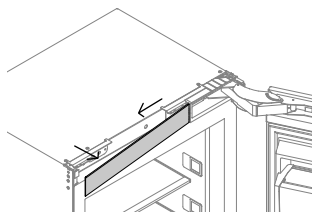


Entfernen Sie das Verkleidungsset von der Rückseite des Geräts. Informationen zu den im Lieferumfang enthaltenen Teilen finden Sie im Installationsatz für mitgelieferte Teile - Verkleidungen.



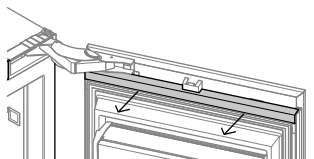
Entfernen Sie das Installationskit und das Kit für verschiedene Gegenstände aus dem Inneren des Geräts.

## Removing pre-installed parts



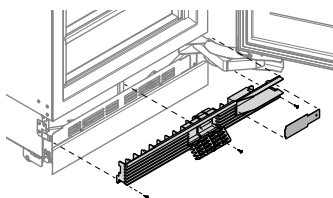
### Obere Zierleisten

Lösen Sie ein Ende der oberen Verkleidung von den doppelten Verriegelungsstreifen auf der nicht scharnierbaren Seite des Geräts. Schieben Sie die obere Verkleidung aus der Scharnierabdeckung des Geräts.



### Obere Extrusion

Lösen Sie vorsichtig die Verkleidungskappen der oberen Extrusion von beiden Enden der Oberseite der Tür. Stellen Sie sicher, dass der Magnet an Ort und Stelle bleibt und nicht beschädigt wird, da dies den Betrieb des Geräts beeinträchtigt.

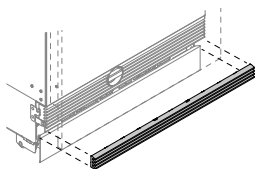


### Oberer Kühlergrill \*

Öffnen Sie die Tür und entfernen Sie die Abdeckung der Scharniertasche mit einem Schlitzschraubendreher im Schlitz. Öffnen Sie die Wasserfilterklappe am unteren Gitter und lösen Sie die Schraube Nr. 8x16.

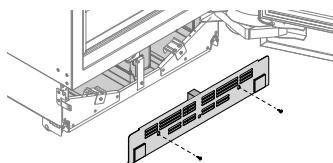
Entfernen Sie das untere Gitter, indem Sie die Schrauben Nr. 8x16 an beiden Enden des Gitters lösen.

\* Oberer Kühlergrill für Kühl- / Gefrierschrank anders als in der Abbildung dargestellt.



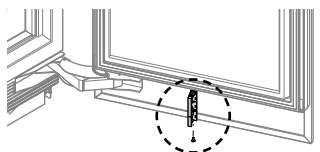
### Bodengitter

Das untere Gitter ist über Magnete abnehmbar.



### Fußleistenmontageplatte

Entfernen Sie die Schrauben, um die Bodenleisten-Montageplatte zu lösen.



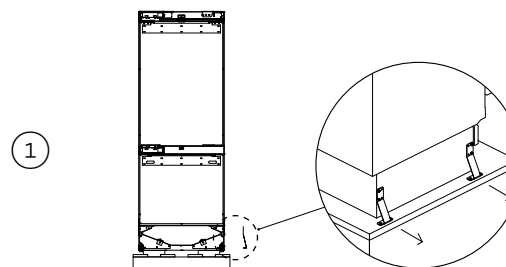
### Luftstromteiler

Entfernen Sie die Schraube, um den Luftstromteiler zu lösen. Legen Sie alle entfernten Teile beiseite, um sie später wiederzuverwenden.

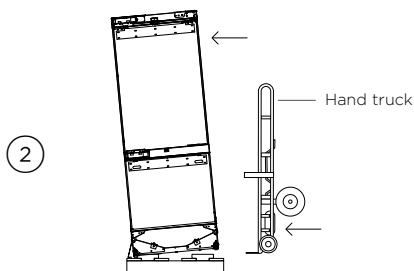
Die Abbildungen können von Ihrem gekauften Gerät abweichen.

## Bewegen des Geräts

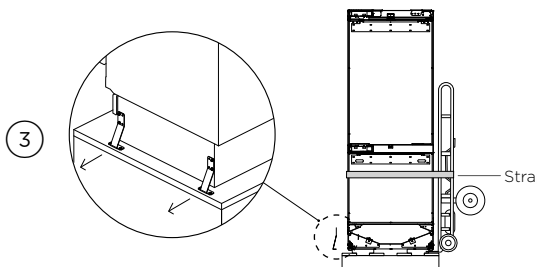
Seien Sie vorsichtig, wenn Sie das Gerät vorwärts / rückwärts kippen. Kleben Sie die Tür zu, um ein Öffnen beim Bewegen des Geräts zu verhindern. Sie benötigen mindestens zwei Personen, um dieses Gerät zu bewegen.



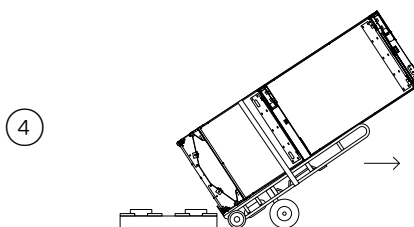
Entfernen Sie die Halterungen von der nicht scharnierbaren Seite der Palette.



Kippen Sie das Gerät leicht nach vorne und setzen Sie den Handwagen zwischen Palette und Gerät ein.

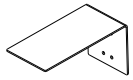


Halten Sie das Gerät mit einem Gurt fest und entfernen Sie die restlichen Halterungen.



Kippen Sie nach hinten, um das Gerät auf den Handwagen zu laden, und legen Sie die Palette beiseite. Schieben Sie den Handwagen zum Installationsort.

## Montagesatz für Anti-Kipp-Halterungen



Anti-Kipp-Halterung(1x)

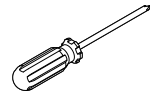


Dübel (4x)

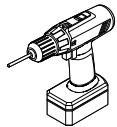


#10x40  
Kreuzschlitzschraube(4x)

## Werkzeuge



Kreuzschlitzschraubendreher

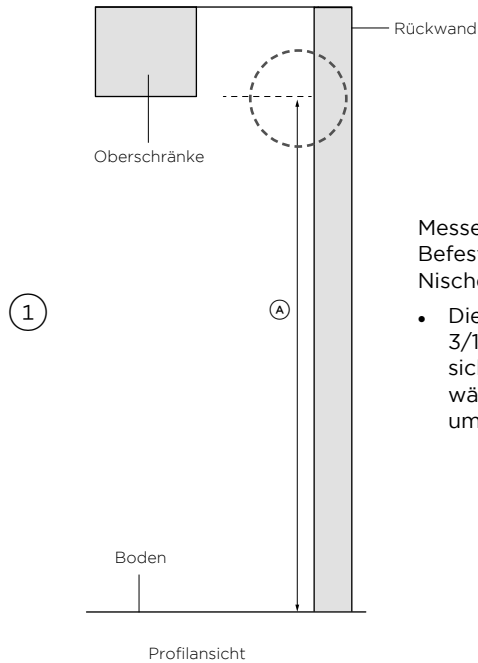


Akkuschrauber



Bleistift

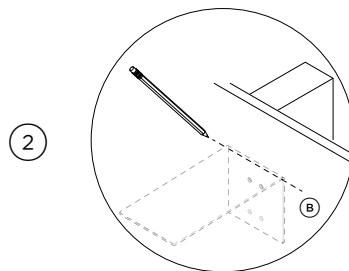
## Anbringen der Kippschutzhalterung



1

Messen Sie die Höhe (A) der Befestigungsstelle vom Boden bis zum Nischenrücklauf.

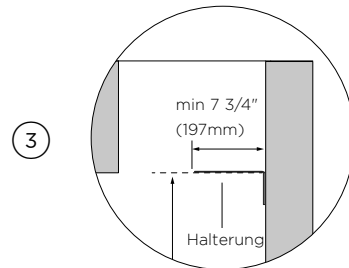
- Die Höhe (A) darf 2138 mm (84 3/16 ") nicht überschreiten, um sicherzustellen, dass das Gerät während der Installation nicht umkippt.



2

Markieren Sie eine horizontale Linie (B) an der Rückwand.

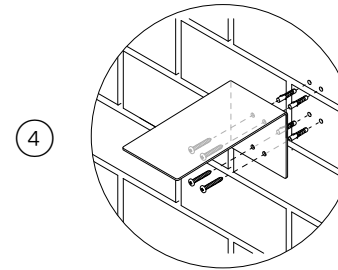
- Stellen Sie sicher, dass sich hinter der Wand ein Bolzen befindet.



3

Platzieren Sie die Halterung an der Rückwand. Richten Sie die Unterseite der Halterung entlang der markierten Linie aus.

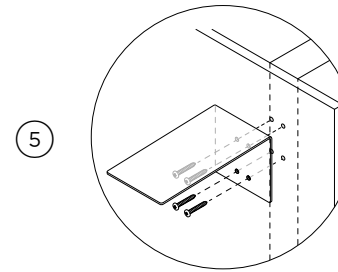
Markieren Sie die Positionen der Schraubenlöcher und bohren Sie die Schraubenlöcher mit einem angetriebenen Bohrer.



4

## Bei massiven Wänden

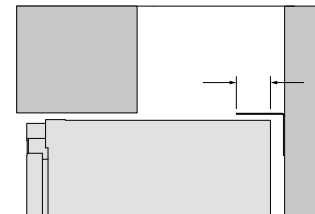
Bohren Sie Löcher, die der Größe der Dübel entsprechen. 10x30mm Dübel bündig in die Wand hämmern. Befestigen Sie die Halterung mit Kreuzschlitzschrauben Nr. 10x40 mm an der Wand und schrauben Sie sie fest.



5

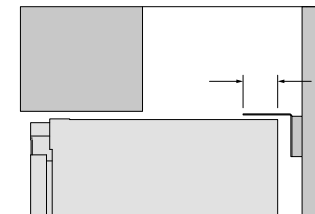
## Bei Gips Wänden

Befestigen Sie die Kippschutzhalterung mit 10 x 40 mm Kreuzschlitzschrauben an der Wand und schrauben Sie sie mit einem Schraubendreher fest.



Stellen Sie beim Einrollen des Geräts in den Schrank sicher, dass die Kippschutzhalterung die Hinterkante des Geräts überlappt.

- Die Halterung muss das Gerät mindestens 180 mm überlappen, um einen sicheren Halt zu gewährleisten.



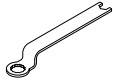
Wenn eine Überlappung von mindestens 180 mm nicht erreicht werden kann, installieren Sie einen festen Abstandhalter am Wandbolzen hinter der Halterung.

- Achten Sie darauf, dass Sie beim Rollen im Gerät nicht über das Netzkabel laufen.

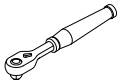
## Werkzeuge



M8 Inbusschlüssel

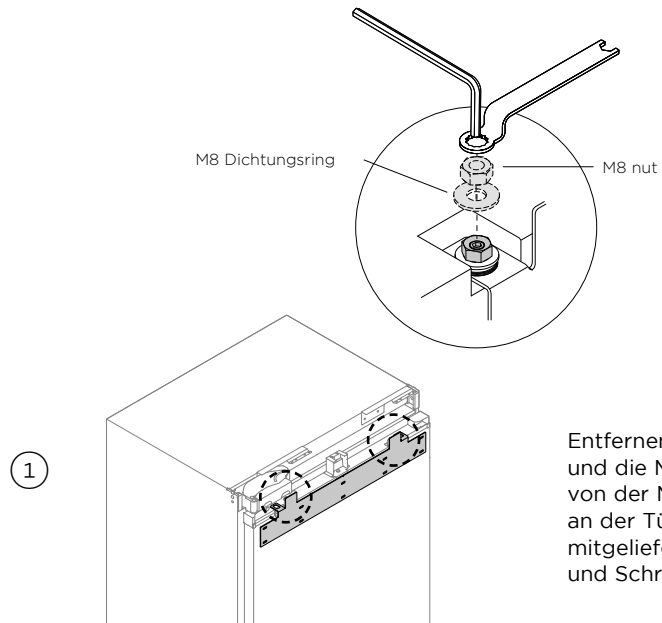


13mm Schraubenschlüssel



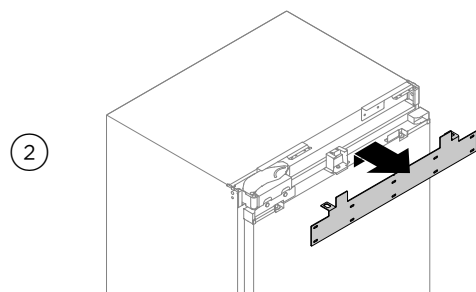
13mm Steckschlüssel

## Entfernen der hängenden Halterungen



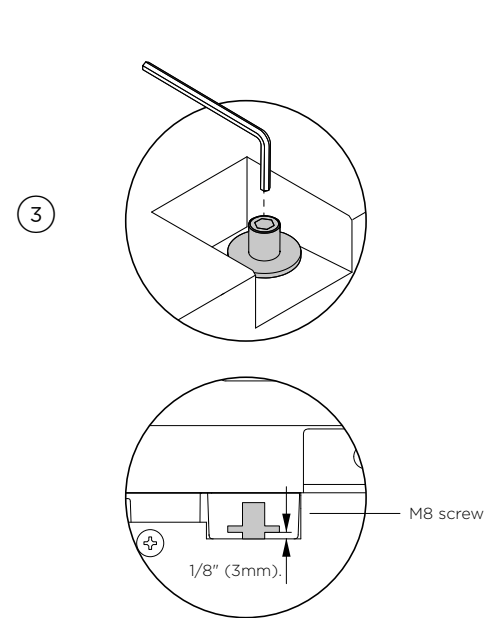
①

Entfernen Sie die M8-Mutter und die M8-Unterlegscheibe von der M8-Schraube oben an der Tür mit dem mitgelieferten Inbusschlüssel und Schraubenschlüssel.



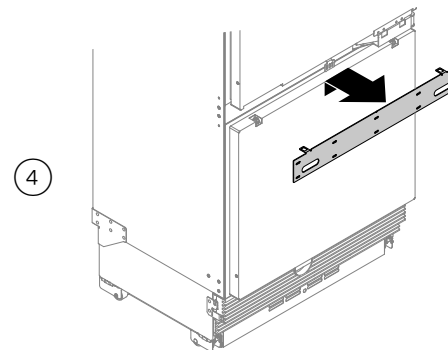
②

Entfernen Sie die Aufhängevorrichtung und legen Sie sie zur späteren Verwendung beiseite.



③

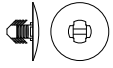
Lösen Sie die M8-Schrauben um 3 mm.



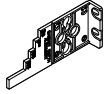
④

**Für Kühl- / Gefrierschrank:** Wiederholen Sie die Schritte 1 bis 3, um die Halterung der Schublade zu entfernen. Lösen Sie die M8-Mutter mit einem Steckschlüssel.

## Installieren Sie das Befestigungsset

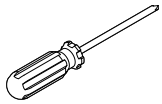


Stacheldrahtstopfen(2x)



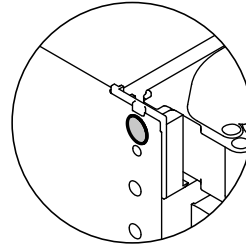
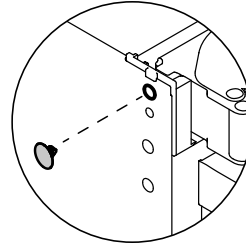
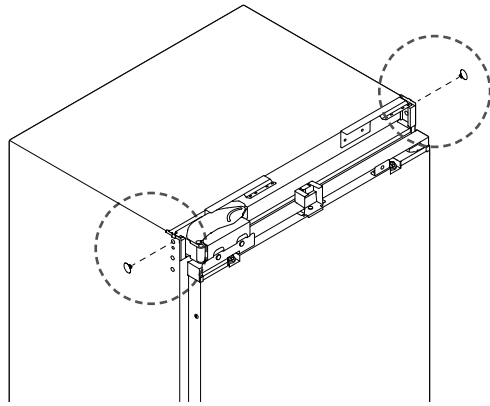
Ausrichtungsmesser für die Gehäusetiefe (4x)

## Werkzeuge



Kreuzschraubendreher

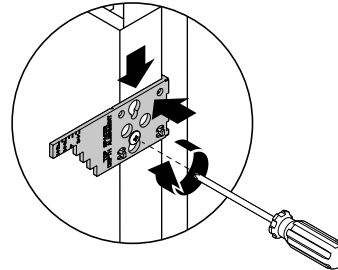
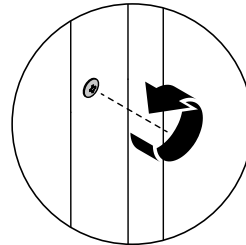
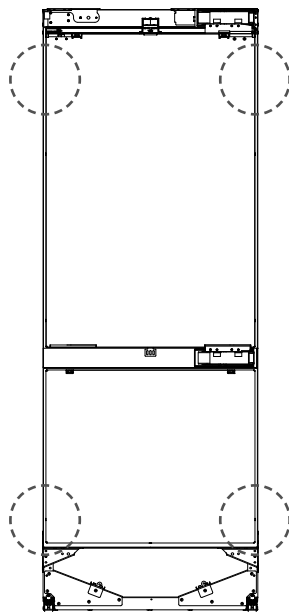
## Anbringen der Stacheldrahtstopfen



Führen Sie vor dem Einrollen in die Nische einen Stacheldraht in die großen Löcher oben rechts und links am Gerät ein.

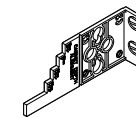
Die Stopfen schützen die Innenfläche des Schrankes vor Beschädigung durch Schrauben beim Einschieben des Geräts.

## Anbringen der Tiefenausrichtungsmesser

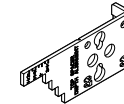


Lösen Sie die rechte und linke Schraube an der Ober- und Unterseite der Tür.

Suchen Sie die Ausrichtungsmesser in der richtigen Ausrichtung zu den rechten und linken Schrauben.



Links



Rechts

Setzen Sie das Ausrichtungsmessgerät ein, indem Sie den Schraubenkopf durch das Schlüsselloch des Messgeräts stecken.

Drücken Sie die Ausrichtungsanzeige nach unten, um die Position zu verriegeln. Ziehen Sie die Schraube gerade so fest an, dass sie das Messgerät festhält.

- Die Ausrichtungsmessgeräte sind nur vorübergehend und müssen nach der Installation entfernt werden.



## Türgriffsatz



M5x25 Sechskantschraube (4x)

## Türverkleidungs-Befestigungssatz



Seitenhalterung (6x)



Schieberegler für Halterung (6x)



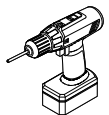
Halterungsabstandhalter (6x)

## Türverkleidungssatz



8Gx16 Flachkopfschraube (32x)

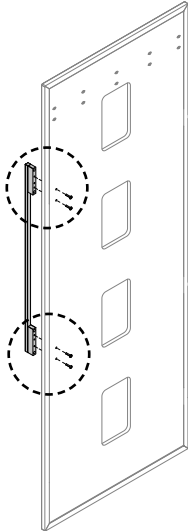
## Werkzeuge



Akkuschrauber

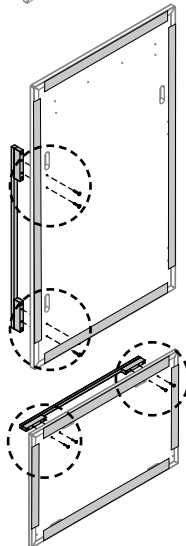
## Griff anbringen

Entfernen Sie die Schutzfolie um den Griffbefestigungsbereich, bevor Sie den Griff installieren. Schützen Sie die Oberfläche der Türverkleidung, um Beschädigungen oder Kratzer auf der Oberfläche zu vermeiden.



### Für Kühlschrank / Gefrierschrank / Weinschrank

Entfernen Sie die Plastikstopfen aus den Grifflöchern (4x) der Türverkleidung. Richten Sie den Griff an den Löchern aus und befestigen Sie ihn mit Sechskantschrauben M5x25.



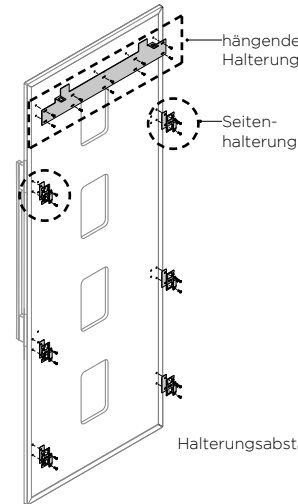
### Für Kühl- Gefrierkombinationen

Entfernen Sie die Plastikstopfen aus den Grifflöchern (4x) der oberen Türverkleidung. Richten Sie den Griff an den Löchern aus und befestigen Sie ihn mit Sechskantschrauben M5x25.

Befestigen Sie den Griff mit Sechskantschrauben M5x25 an den Grifflöchern der Schubladen-Türverkleidung.

Entfernen Sie das blaue Klebeband an den Innenkanten der Türverkleidung, nachdem die Griffe installiert wurden.

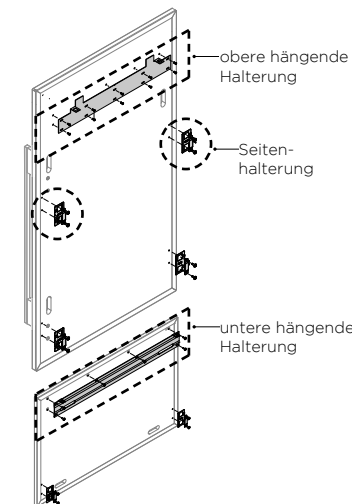
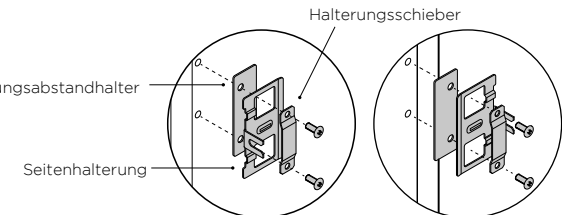
## Anbringen der Halterungen



Für Kühlschrank / Gefrierschrank / Weinschrank  
Secure the top hanging bracket to the screw holes of the door panel with 8Gx16 Mush washer screws.

- 6x Schrauben für 46cm Säule
- 10x Schrauben für 61 cm oder 76 cm Säule

Befestigen Sie den Abstandhalter, die Seitenhalterung und den Halterungsschieber (in der angegebenen Abbildung) an den Schraubenlöchern auf beiden Seiten der Tür- und Schubladenverkleidung mit 8Gx16-Breit-Unterlegscheibenschrauben.



### Für Kühl-Gefrierkombination

Befestigen Sie die obere Aufhängevorrichtung mit 8Gx16 Mush Unterlegscheibenschrauben an den Schraubenlöchern der Türverkleidung.

- 10x Schrauben für 61cm oder 76cm Säule

Befestigen Sie die untere hängende Halterung mit 8Gx16 Flachkopfschrauben an den Schraubenlöchern der Schubladen-Türverkleidung.

Befestigen Sie den Abstandhalter, die Seitenhalterung und den Halterungsschieber (in der angegebenen Abbildung) an den Schraubenlöchern auf beiden Seiten der Tür- und Schubladenverkleidung mit 8Gx16-Flachkopfschrauben.

## Türgriffsatz



M5x25 Sechskantschraube  
(4x)

## Türverkleidungs- Befestigungssatz



Seitenhalterung  
(6x)



Schieberegler für Halterung  
(6x)

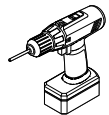


Halterungsabstandhalter  
(6x)



M5x12  
Kreuzschlitzschraube  
(32x)

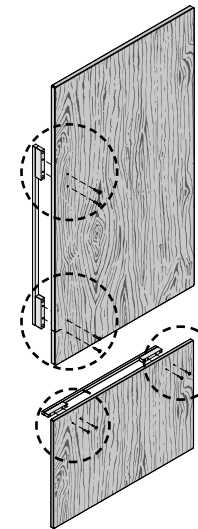
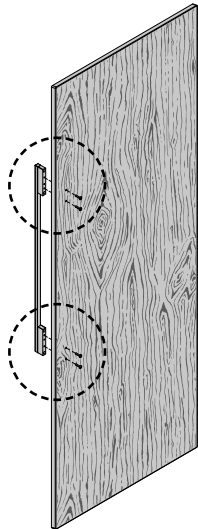
## Werkzeuge



Akkuschrauber

## Griff anbringen

Auf der Seite "Abmessungen der Möbelfronten" finden Sie die korrekten Positionen der Schraubenlöcher an der Türverkleidung.



### Für Kühlschrank / Gefrierschrank / Weinschrank

Befestigen Sie den Türgriff mit der Sechskantschraube M5x25 an den Grifflöchern der Türverkleidung.

### Für Kühl-Gefrierkombination

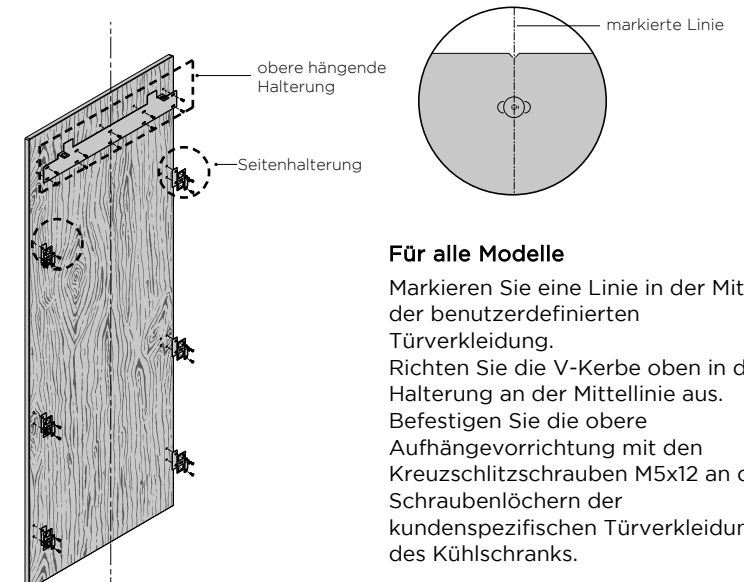
Befestigen Sie den Griff mit einer Sechskantschraube M5x25 an den Grifflöchern der oberen Türverkleidung.

Befestigen Sie den Griff mit einer Sechskantschraube M5x25 an den Grifflöchern der Schubladen-Türverkleidung.

Stellen Sie sicher, dass die Tür- und Schubladengriffe beim Anbringen der seitlichen Befestigungswinkel nicht stören.

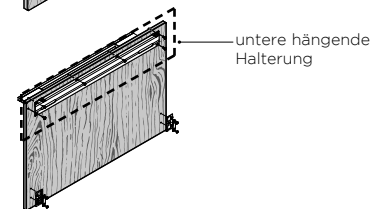
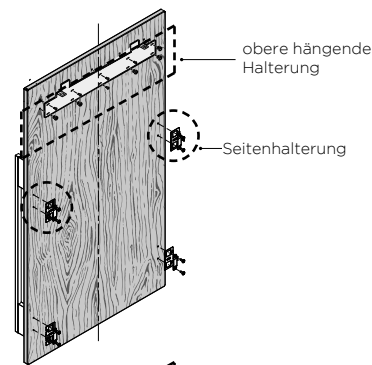
## Anbringen der Halterungen

Auf der Seite "Abmessungen der Möbelfronten" finden Sie die korrekten Positionen der Schraubenlöcher an der Türverkleidung.



### Für alle Modelle

Markieren Sie eine Linie in der Mitte der benutzerdefinierten Türverkleidung. Richten Sie die V-Kerbe oben in der Halterung an der Mittellinie aus. Befestigen Sie die obere Aufhängevorrichtung mit den Kreuzschlitzschrauben M5x12 an den Schraubenlöchern der kundenspezifischen Türverkleidung des Kühlschranks.



### Für Kühl-Gefrierkombinationen

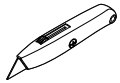
Befestigen Sie die untere Aufhängung mit M5x12-Kreuzschlitzschrauben an den Schraubenlöchern der Schubladen-Türverkleidung.

## Einbausatz



lange Zierleiste (2x)

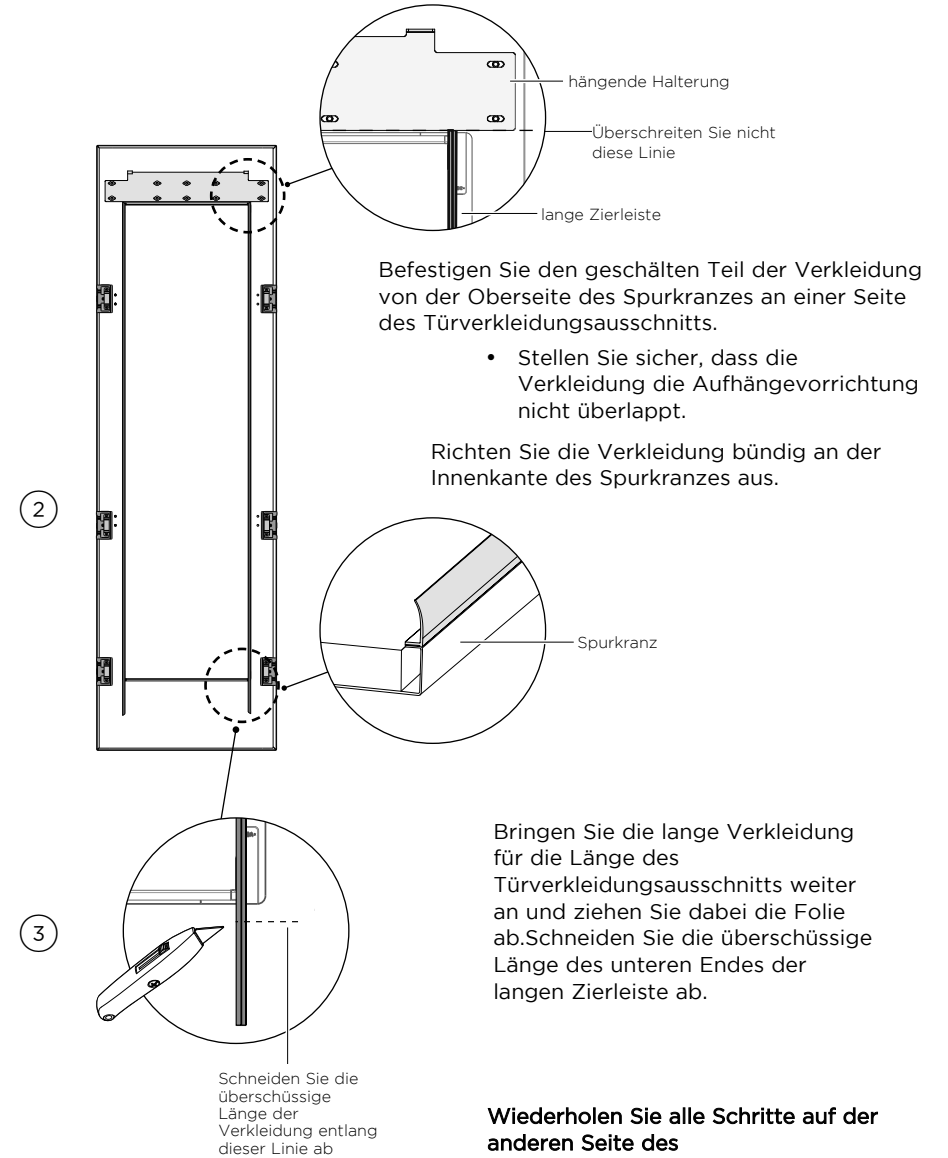
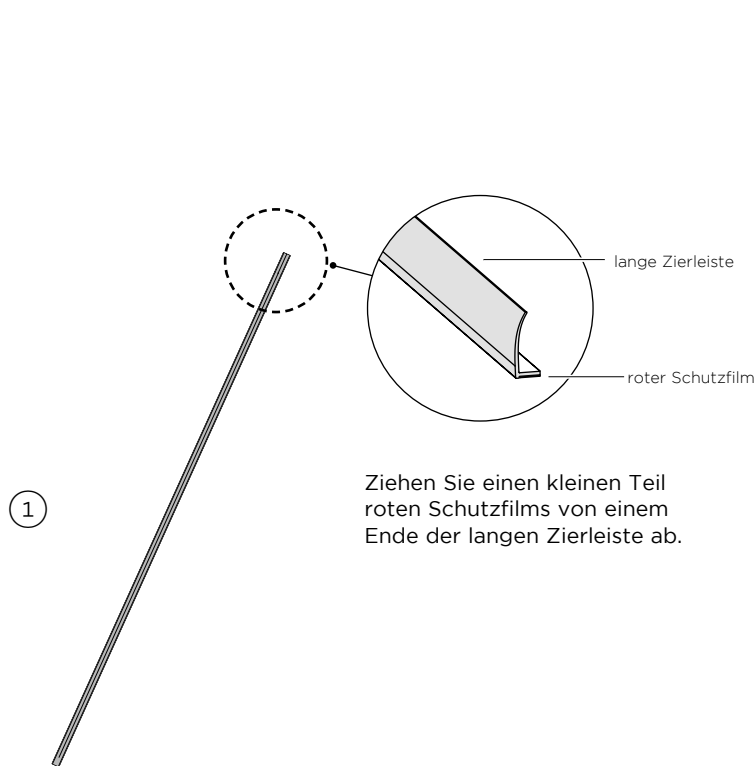
## Werkzeuge



Cutter

### Anbringen der langen Glasleisten

Glasverkleidungen werden angebracht, um den Spalt zwischen der Türverkleidung aus Edelstahl und der Glasverkleidung abzudecken.



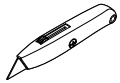
**Wiederholen Sie alle Schritte auf der anderen Seite des Türverkleidungsausschnitts.**

## Einbausatz



kurze Zierleiste (2x)

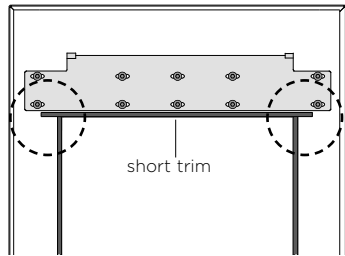
## Werkzeug



Cutter

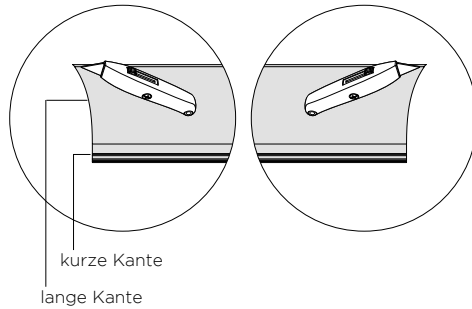
## Die kurzen Zierleisten anbringen

1



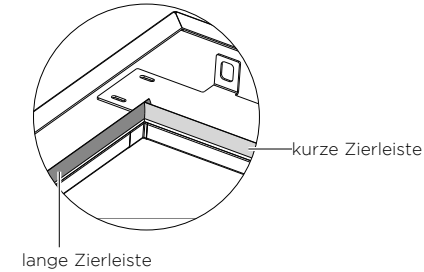
Platzieren Sie die kurze Verkleidung entlang der Länge der Oberseite des Türverkleidungsausschnitts über den oberen Enden der langen Verkleidungen. **(A)**

2



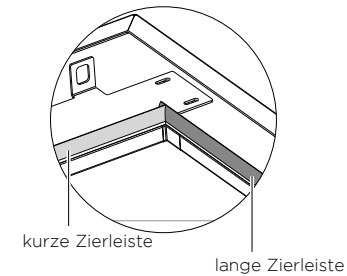
Schneiden Sie beide Enden der kurzen Verkleidung ab. Ziehen Sie eine kleine Portion roten Schutzfilms von der kurzen Kante ab.

3



Befestigen Sie den geschälten Teil beginnend an einem Ende des Spurkanzes senkrecht zum oberen Ende der langen Verkleidung.

4



Bringen Sie die kurze Verkleidung für die Länge des oberen Ausschnitts der Türverkleidung weiter an und ziehen Sie dabei die Folie ab.

Stellen Sie sicher, dass die Verkleidung bündig mit der Innenkante des Spurkanzes ausgerichtet ist.

Befestigen Sie den verbleibenden geschälten Teil der kurzen Verkleidung am Flansch senkrecht zum oberen Ende der anderen langen Verkleidung.

**Wiederholen Sie die Schritte 1 bis 5 bis zum unteren Rand der Türverkleidung.**

## Wasserkit



Spannzangen-Verriegelungsclip(1x)



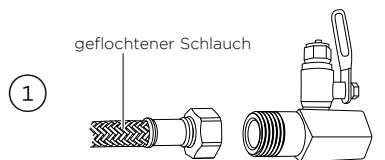
1/2 BSP Edelstahlgeflechtschlauch mit 7 / 16-24 UNS-Gewinde (1x)



1/4 "(6 mm) Adapter (2x)

## Anschließen an die Wasserversorgung

Stellen Sie sicher, dass die Tür des Geräts geschlossen ist, bevor Sie in die Schränke rollen. Schieben Sie das Gerät vorsichtig so nah an die Vorderseite des Schrankes, dass Sie hinten Zugang zum Strom- und Wasseranschluss haben. Stellen Sie sicher, dass ein Absperrhahn erreichbar ist, wenn die Wasserversorgung nicht leicht zugänglich ist.

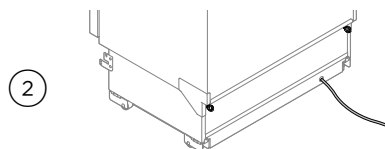


1

geflochtener Schlauch

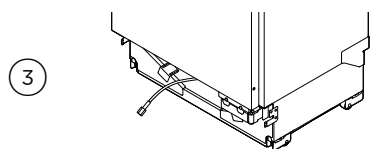
Schließen Sie ein Ende eines geflochtenen Wasserschlauchs an den Wasserhahn an.

Spülen Sie vor dem Anschluss an das Gerät Wasser durch den Schlauch, um eventuelle Rückstände im Schlauch zu entfernen.



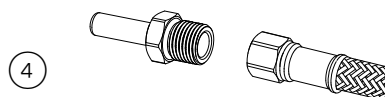
2

Führen Sie das andere Ende des geflochtenen Schlauchs durch ein Loch an der Rückseite des Sockels und schieben Sie ihn ganz nach vorne.



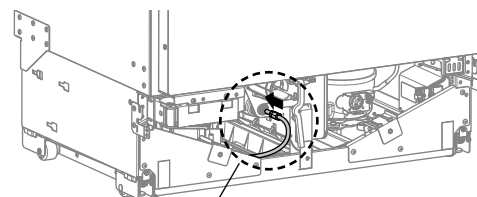
3

Ziehen Sie den Schlauch an die Vorderseite des Geräts.



4

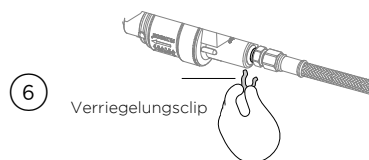
Schließen Sie einen 6-mm-Adapter an den geflochtenen Schlauch an.



5

PLV

Führen Sie das Röhrende des Adapters vollständig in das PLV unten vorne am Gerät ein.

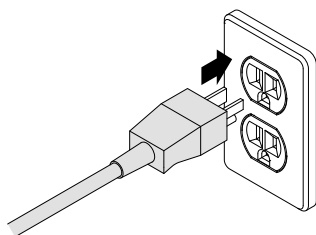


6

Verriegelungsclip

Sichern Sie die Verbindung mit einem Verriegelungsclip zwischen dem PLV und dem Schlauchende des Adapters.

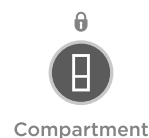
## An die Stromversorgung anschließen



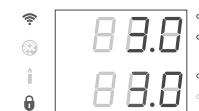
Schließen Sie den Netzstecker an der Rückseite Ihres Geräts an die Steckdose an (115 VAC, 60 Hz).

- Beim Einschalten des Geräts ertönt ein Signalton.

Beim ersten Einschalten wird Ihr Gerät standardmäßig in den Installationsmodus versetzt.



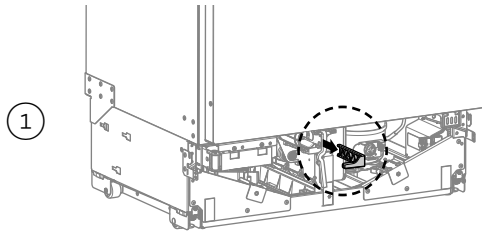
Compartment



Once installation is complete, unlock the control panel and hold Compartment **B** button for four seconds to start cooling.

- Refer to your 'User guide' for more information on activating your appliance.

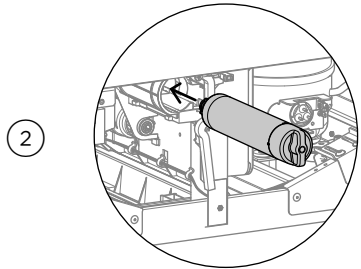
## Gefrierschrank und Kühlschrank mit Eis- und Wasserfunktion



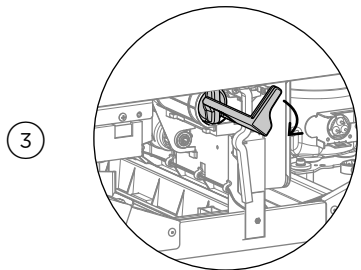
Halten Sie die Tür geschlossen und stellen Sie sicher, dass das Gerät stabil ist, bevor Sie den Wasserfilter installieren, um das Risiko eines Umklippens des Geräts zu vermeiden.

Entfernen Sie die Verpackung des mitgelieferten Wasserfilters.

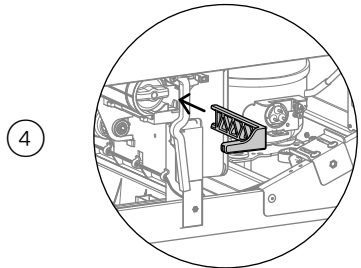
Ziehen Sie vorsichtig am Filterwerkzeug, um sich von der Vorderseite des Geräts zu lösen.



Setzen Sie den Wasserfilter vollständig in das Filtergehäuse ein und drücken Sie fest darauf, bis der Filterkopf weiter in das Gehäuse gedrückt wird.



Drehen Sie den Filterkopf mit dem Filterwerkzeug um 90 ° im Uhrzeigersinn, um ihn zu arretieren.



Bringen Sie das Filterwerkzeug wieder in seine Aufbewahrungsposition.

Schalten Sie die Wasserversorgung ein, um die Dichtigkeit zu prüfen.

Verwenden Sie den Wasserspender, um sicherzustellen, dass das Wasser frei fließt. Weitere Informationen finden Sie in Ihrem Benutzerhandbuch.

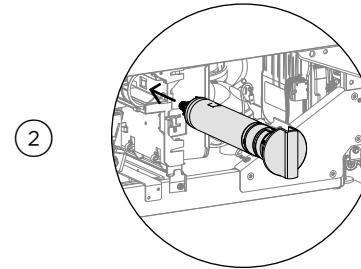
## Kühl- Gefrierkombination



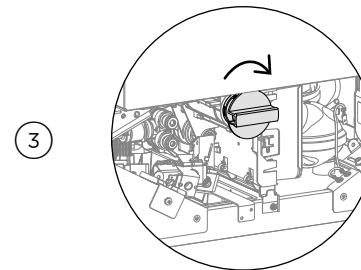
Halten Sie die Tür geschlossen und stellen Sie sicher, dass das Gerät stabil ist, bevor Sie den Wasserfilter installieren, um das Risiko eines Umklippens des Geräts zu vermeiden.

Entfernen Sie die Verpackung des mitgelieferten Wasserfilters und das Filterentfernungswerkzeug vom oberen Gitter.

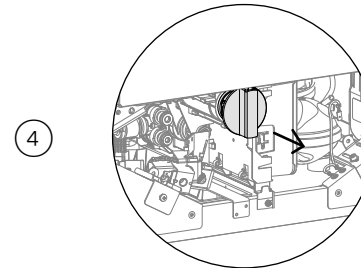
Richten Sie den Filterkopf am Schlitz des Filterentfernungswerkzeugs aus und drücken Sie, bis er einrastet.



Halten Sie den Wasserfilter mit dem Filterentfernungswerkzeug so, dass der Griff vertikal positioniert ist, und setzen Sie ihn in das Gehäuse ein, bis der Filterkopf vollständig in das Gehäuse gedrückt ist.



Drücken Sie fest, bis der Wasserfilter vollständig in das Gehäuse eingedrungen ist. Drehen Sie das Filterentfernungswerkzeug im Uhrzeigersinn, um den Wasserfilter zu arretieren.

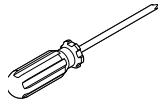


Entfernen Sie das Filterentfernungswerkzeug vom Wasserfilter und setzen Sie es wieder auf das obere Gitter.

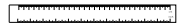
Schalten Sie die Wasserversorgung ein, um nach Undichtigkeiten zu suchen.

Verwenden Sie den Wasserspender, um zu überprüfen, ob das Wasser frei fließt. Weitere Informationen finden Sie in Ihrem Benutzerhandbuch.

## Werkzeuge



Kreuzschlitz-  
schraubendreher

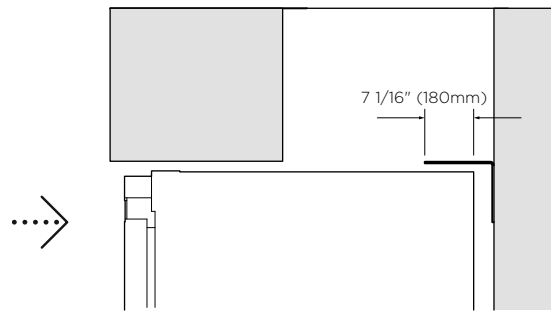


Lineal



Bleistift

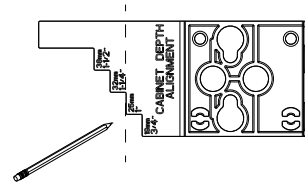
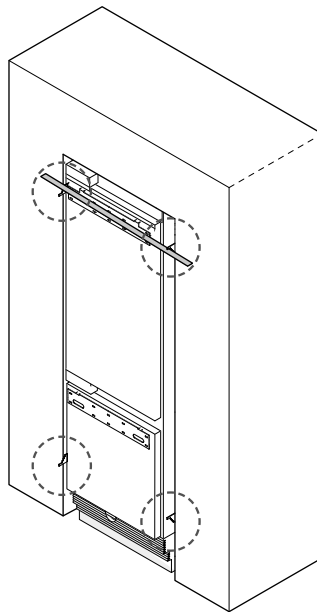
## In den Schrank schieben



Rollen Sie das Gerät vorsichtig in den Schrank, bis die Anti-Kipp-Halterung die Hinterkante des Geräts überlappt.

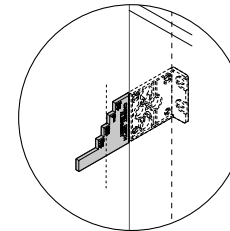
- Stellen Sie sicher, dass die Halterung das Gerät mindestens 180 mm überlappt, um einen sicheren Halt zu gewährleisten.
- Achten Sie darauf, dass Sie beim Rollen im Gerät nicht über den Wasserschlauch und das Netzkabel laufen.

## Ausrichten der Tiefenmesser

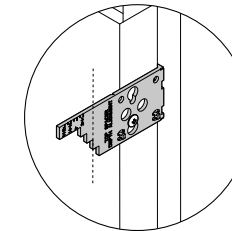


Markieren Sie auf der Seite „Tiefenausrichtung des Schrank“ der Tiefenmesser die Stufe auf beiden Seiten der Tür, basierend auf der Dicke der Türverkleidung.

- Die Beispielabbildung zeigt die auf den Messgeräten angegebene Türverkleidungsdicke von 25,4 mm.

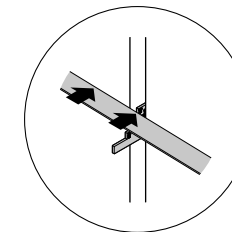
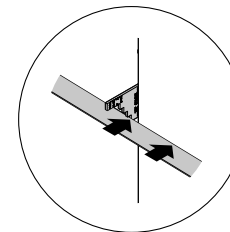


Left

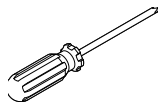


Right

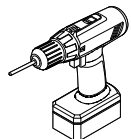
Überprüfen Sie, ob die Lücken zwischen den Seitenwänden des Geräts und des Schrank auf der linken und rechten Seite gleichmäßig sind.



## Tools

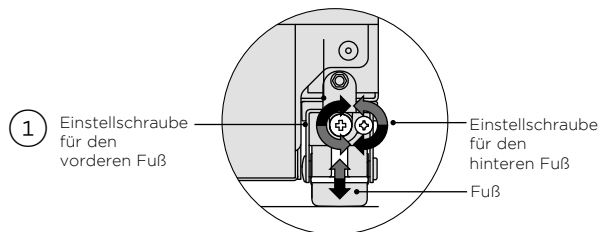
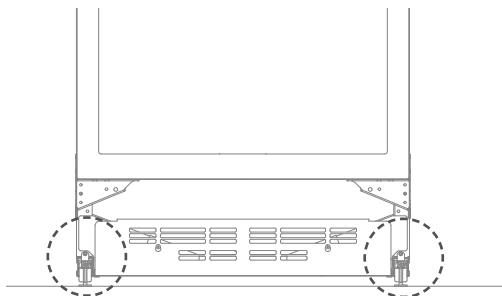


Kreuzschlitzschraubendreher



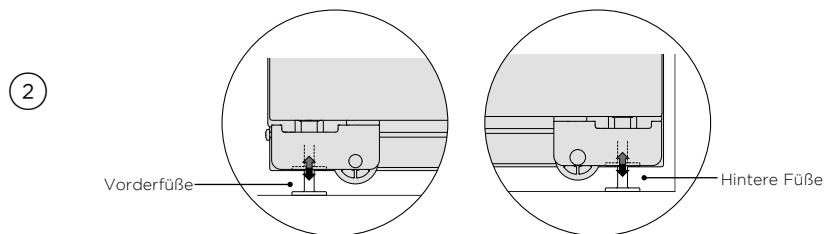
Akkuschrauber (optional)

## Anpassen der Ausrichtung im Schrank

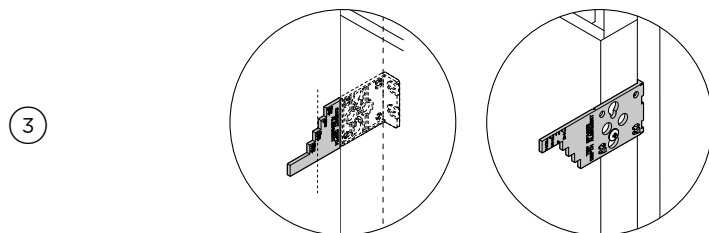


Durch Drehen der vorderen und hinteren Einstellschrauben im Uhrzeigersinn wird die Höhe des Geräts erhöht.

Durch Drehen der Einstellschrauben gegen den Uhrzeigersinn wird die Höhe des Geräts gesenkt.



Drehen Sie die vorderen und hinteren Einstellschrauben im Uhrzeigersinn, um die vorderen und hinteren Füße zu verlängern, bis sie am Boden anliegen und die obere Halterung die Schrankdecke erreicht.



Überprüfen Sie die Tiefenmesser, während Sie die Schrauben einstellen, um die Ausrichtung des Geräts aufrechtzuerhalten.

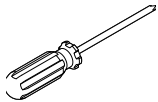


## Befestigungsset

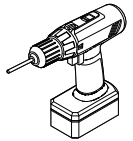


8Gx16  
Senkschraube (6x)

## Werkzeuge

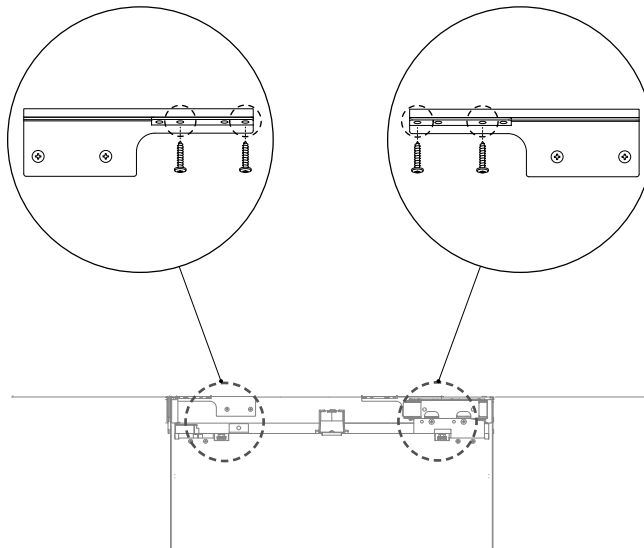


Kreuzschlitz-  
schraubendreher



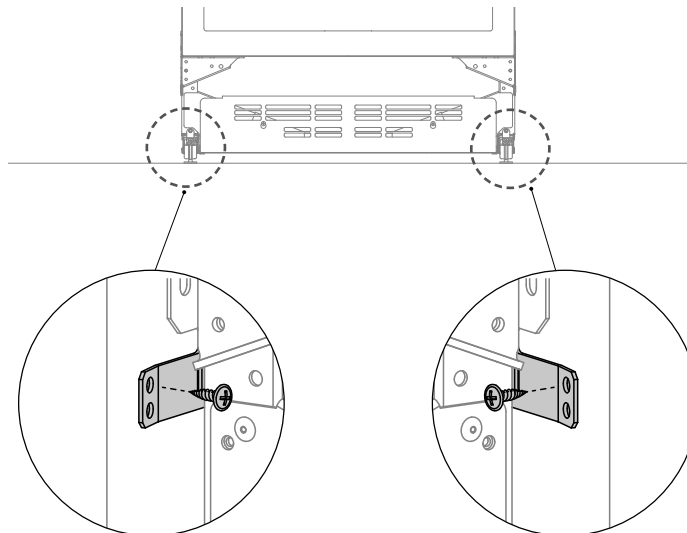
Akkuschrauber  
(optional)

## Sichern der oberen Halterungen



Befestigen Sie die oberen Halterungen mit 8Gx16-Senkschrauben an der Deckenfläche des Schrankes.

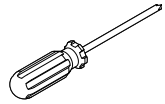
## Seitenhalterungen sichern



Befestigen Sie die seitlichen Halterungen (2x) mit 8Gx16-Senkschrauben an der unteren rechten und linken Seite des Gehäuses.

Sobald das Gerät am Schrank befestigt ist, entfernen Sie die Ausrichtungsmesser und ziehen Sie die Seitenschrauben wieder an.

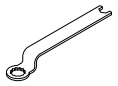
## Werkzeuge



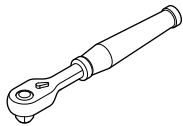
Kreuzschlitz-  
schraubendreher



M4 Sechskantschlüssel(1x)



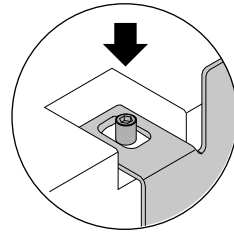
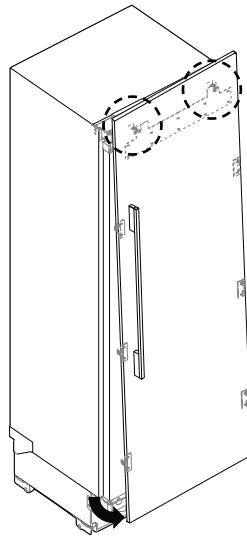
1/2" (13mm)  
Schlüssel (1x)



1/2" (13mm)  
Steckschlüssel

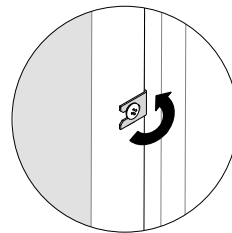
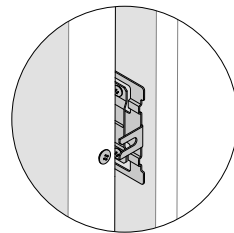
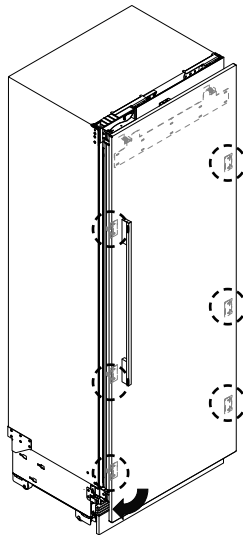
## Türverkleidung aufhängen

1



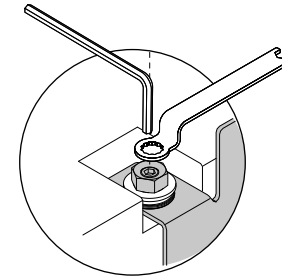
Halten Sie die Türverkleidung in einem Winkel von der Oberseite der Tür und senken Sie die Schraubenlöcher der Aufhängevorrichtung auf die Einstellschrauben. .

2

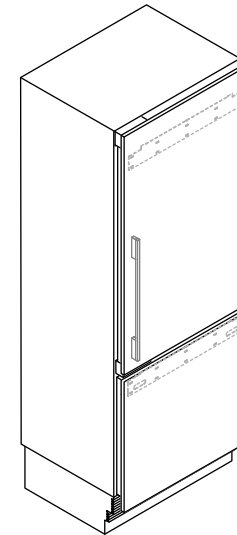


Richten Sie die Türverkleidung gerade an der Tür aus und schieben Sie die Seitenhalterungen an den Seitenschrauben der Tür ein. Ziehen Sie die Seitenschrauben locker an, um die Türverkleidung vorübergehend zu sichern.

3

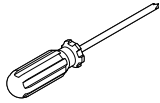


Schrauben Sie die M8-Unterlegscheibe und die Mutter an die Einstellschraube und ziehen Sie sie locker an.



Für Kühl- Gefrierkombinationen  
Wiederholen Sie die Schritte 1 bis 3 für die oberen Tür- und Schubladenverkleidungen.  
Verwenden Sie einen 13-mm-Steckschlüssel, um die M8-Mutter in der Schubladenverkleidung festzuziehen oder zu lösen.

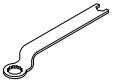
## Werkzeuge



Kreuzschlitz-  
schraubendreher



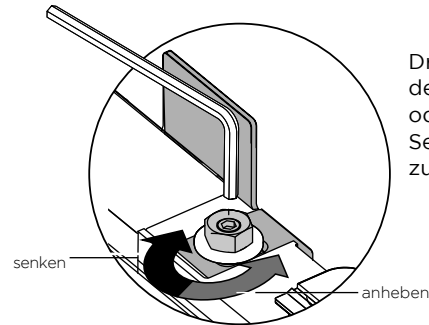
M4 Sechskantschlüssel(1x)



1/2" (13mm)  
Schlüssel (1x)

## Einstellen der Höhe der Türverkleidung

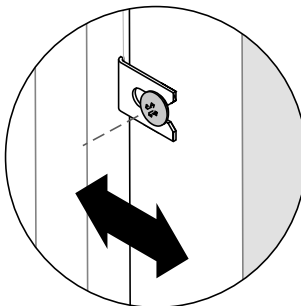
Stellen Sie sicher, dass die seitlichen Halterungen lose verschraubt sind, wenn Sie die Höhe der Türverkleidung einstellen. Passen Sie die Türverkleidungshöhe nicht an, wenn die Seitenhalterungen festgeschraubt sind. Dies kann Reibung erzeugen, die dazu führt, dass sich die hängenden Halterungen verbiegen.



Drehen Sie die Einstellschraube, um die Höhe der Türverkleidung relativ zur Tür anzuheben oder abzusenken. Setzen Sie die Einstellung fort, bis der Abstand zum Gehäuse mehr als 3 mm beträgt.

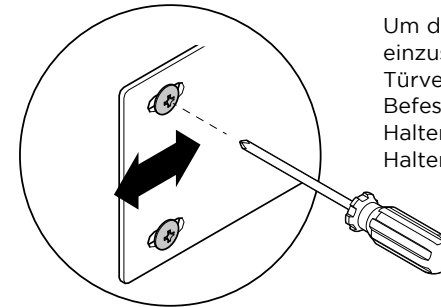
- Stellen Sie die Einstellschraube nicht höher als 6,5 mm (1/4 ") aus der vollständig abgesenkten Position ein.

## Passen Sie die Tiefe der Türverkleidung an

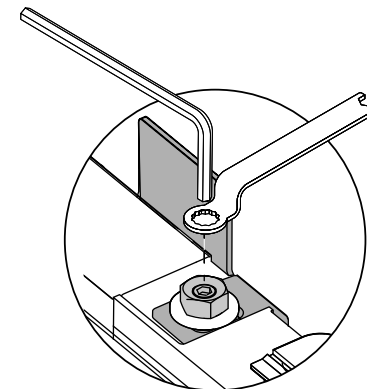


Lösen Sie die seitlichen Schrauben an den seitlichen Halterungen und schieben Sie die Türverkleidung nach vorne / hinten. Sobald Sie zufrieden sind, wieder festziehen.

## Türverkleidung neu einstellen



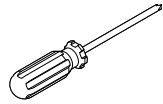
Um die Türverkleidung weiter einzustellen, entfernen Sie die Türverkleidung, lösen Sie die Befestigungsschrauben der hängenden Halterung und bewegen Sie die Halterung entsprechend zur Seite.



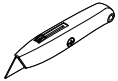
Um die Türverkleidung weiter einzustellen, entfernen Sie die Türverkleidung, lösen Sie die Befestigungsschrauben der hängenden Halterung und bewegen Sie die Halterung entsprechend zur Seite.

- Wenn Sie mit der Position der Türverkleidung zufrieden sind, ziehen Sie die M8-Unterlegscheibe und die Mutter an der Einstellschraube fest an.

## Werkzeuge



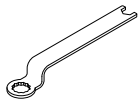
Kreuzschlitz-  
schraubendreher



Cutter

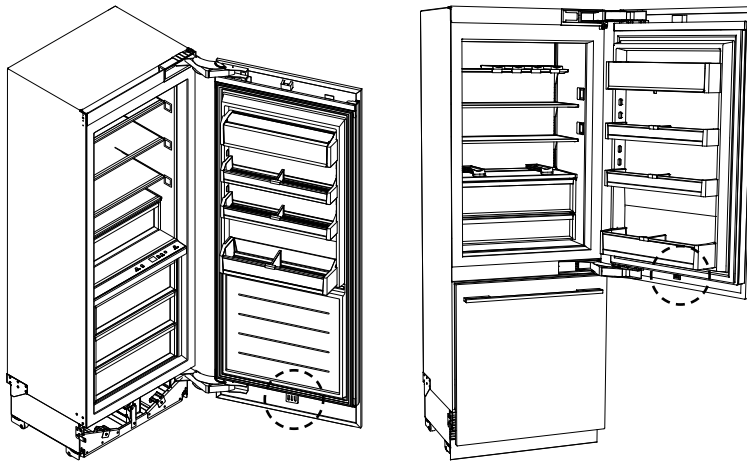


M4 Sechskantschlüssel (1x)



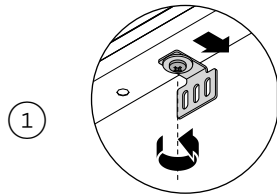
13mm Schlüssel (1x)

## Verriegelungshalterung einbauen



KÜHLSCHRANK ODER GEFRIERGERÄT / WEINSCHRANK

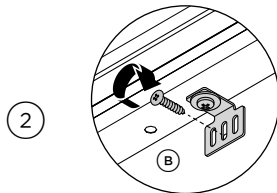
KÜHL-GEFRIERKOMBINATION



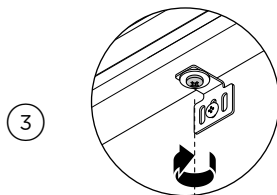
Lösen Sie die Schraube unten an der Tür und schieben Sie die Verriegelungshalterung heraus, bis sie die Verkleidung berührt.

### KÜHL-GEFRIERKOMBINATION

Die Verriegelungshalterung befindet sich unten an der oberen Türverkleidung.

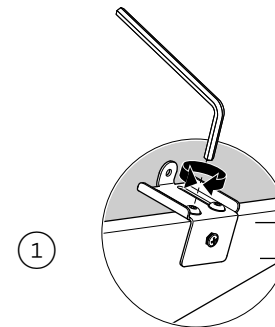
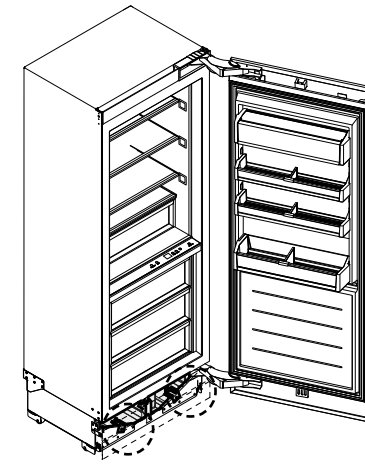


Befestigen Sie die Verriegelungshalterung mit einer Senkschraube 8Gx16 an der Türverkleidung.



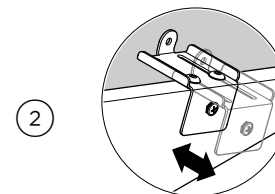
Ziehen Sie die Schraube unten an der Tür wieder fest.

## Montageplattenhalterungen einstellen



Kopfschraube  
Einstellwinkel

Lösen Sie die Kopfschrauben der Einstellhalterungen auf beiden Seiten des Sockels mit einem Inbusschlüssel.



Stellen Sie die Halterungen auf die gewünschte Tiefe ein, indem Sie sie vorwärts / rückwärts bewegen. Ziehen Sie die Kopfschrauben wieder fest an, sobald Sie zufrieden sind.

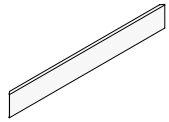
# FUßLEISTENMONTAGE

## Andere Komponenten



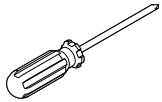
Fußleistenluftversiegelung (1x)

## Fußleistenmontagekit



Fußleiste (1x)

## Werkzeuge



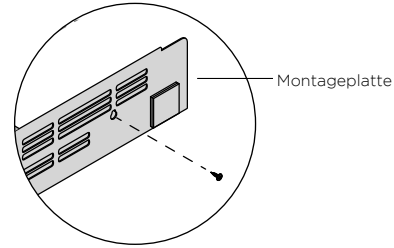
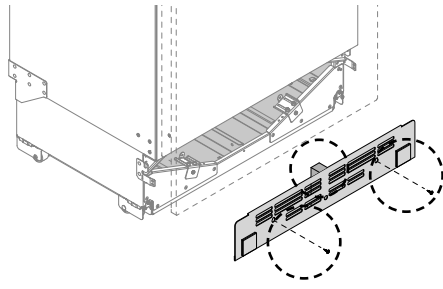
Kreuzschlitzschraubendreher



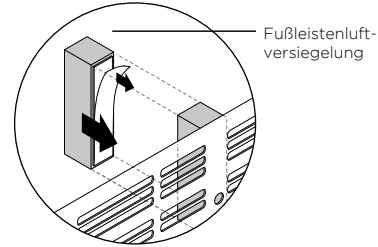
M4 Sechskantschlüssel (1x)

## Montageplatte montieren

1

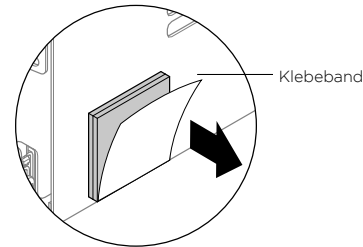
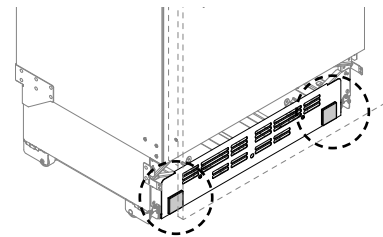


Montageplatte



Fußleistenluftversiegelung

2



Klebeband

Befestigen Sie die Fußleisten-Montageplatte mit denselben Schrauben, die zuvor beiseite gelegt wurden, wieder am Sockel.

Wenn die Tritttiefe weniger als 92 mm beträgt, bringen Sie eine Luft-Trittdichtung an der Montageplatte an.

Ziehen Sie das Klebeband der Dichtung ab und befestigen Sie es an der Mitte der Rückseite der Montageplatte.

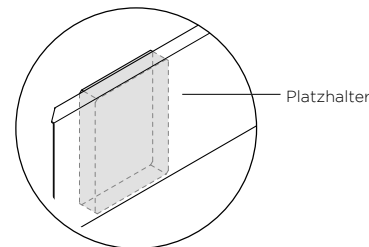
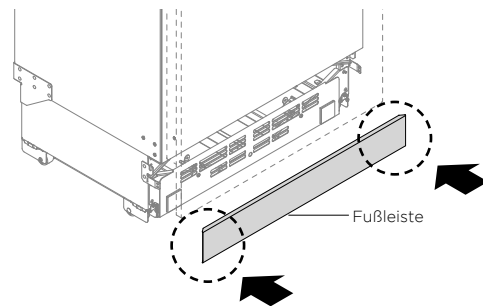
Drücken Sie fest darauf, um sicherzustellen, dass das Klebeband an der Montageplatte haftet.

Ziehen Sie den Klebebandrücken der an der Montageplatte befestigten Montageplatte ab.

- Stellen Sie sicher, dass die Klebefläche sauber und frei von Staub oder kleinen Partikeln ist.

## Anbringen der Fußleiste

1



Platzhalter

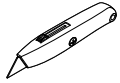
Positionieren Sie die Fußleiste vor der Montageplatte.

- Die Abstandshalter an der Fußleiste müssen mit den Magneten der Montageplatte ausgerichtet sein.

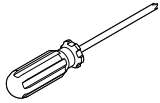
Drücken Sie die Fußleiste fest auf die Montageplatte, um die Position zu fixieren.

- Bei Möbelfußleiste ist kein Platzhalter von Nöten.
- Weitere Informationen zu den korrekten Abmessungen der Fußleiste finden Sie unter "Abmessungen der Fußleiste".

## Werkzeuge

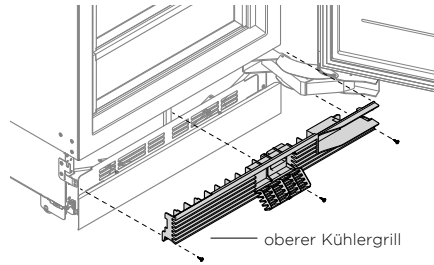


Cutter



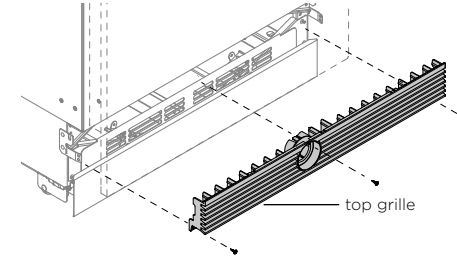
Cross-head screwdriver

## Anbringen des oberen Gitters



### Kühlschrank oder Gefrierschrank / Weinschrank

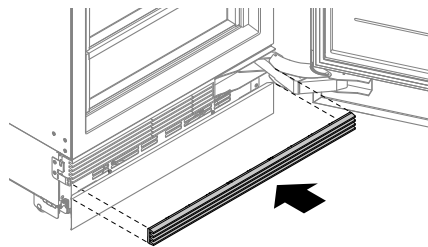
Öffnen Sie die Tür und befestigen Sie beide Enden des Gitters und hinter der Wasserfilterklappe mit Schrauben Nr. 8x16.



### Kühl-Gefrierkombination

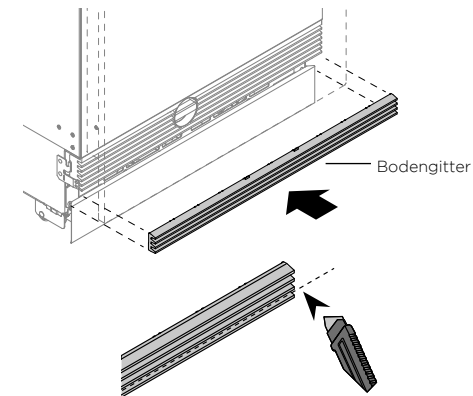
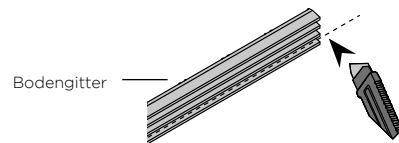
Bringen Sie den oberen Kühlergrill mit den Schrauben Nr. 8x16 wieder an.

## Anbringen des unteren Gitters



### Kühlschrank oder Gefrierschrank / Weinschrank

Bringen Sie das untere Gitter über Magnete wieder an.



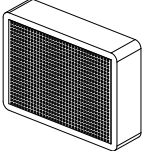
### Kühl-Gefrierkombination

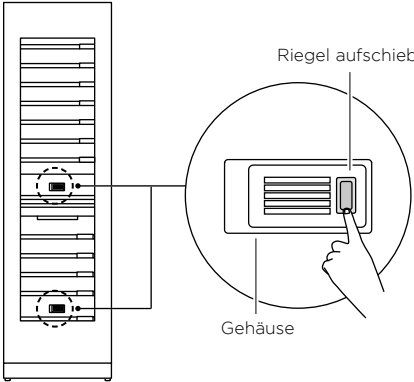
Bringen Sie das untere Gitter über Magnete wieder an.

Kürzen Sie für Fußleistenhöhen von 114 - 127 mm den unteren Kühlergrill, indem Sie entlang der vertikalen Rippen schneiden.

## INSTALLATION DES KOHLENSTOFFFILTERS

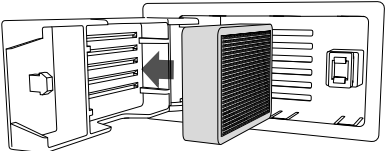
Der Kohlefilter wird nur für Weinkühler-Modelle verwendet. Stellen Sie sicher, dass die Abdeckung vollständig geschlossen ist, um eine Beschädigung der Luke oder des Filters zu vermeiden. Ersatzfilter (862755) können online auf [coolhouse.de](http://coolhouse.de) oder telefonisch beim Fisher & Paykel-Kundendienst erworben werden.

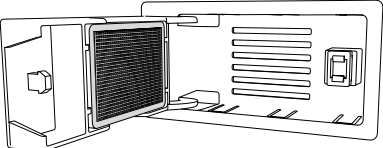
- 1 

Entfernen Sie die Verpackung des Filters.
- 2 

Öffnen Sie den Deckel des Filtergehäuses, indem Sie auf die Verriegelung drücken.

Riegel aufschieben

Gehäuse
- 3 

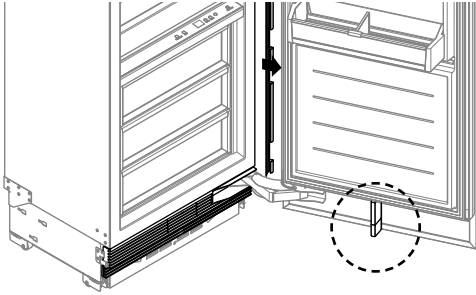
Setzen Sie den Kohlefilter in die Luke ein.
- 4 

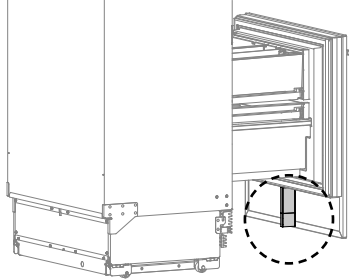
Schieben Sie den Filter vorsichtig in die Luke, bis er bündig ist, und schließen Sie dann die Abdeckung, bis sie am Riegel einrastet.

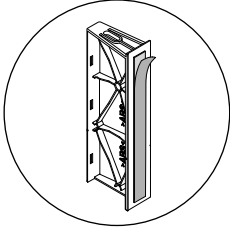
Die Abbildungen können von Ihrem gekauften Gerät abweichen.

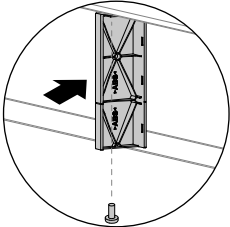
## INSTALLATION DES LUFTSTROMTEILERS

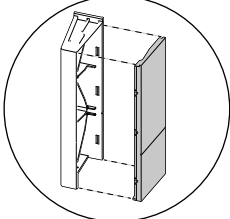
The air flow divider blocks the air flow from bypassing the front of the bottom grille.

- 

KÜHLSCHRANK & GEFRIERSCHRANK / WEINSCHRANK
- 

KÜHL-GEFRIERKOMBINATION
- 1 

Entfernen Sie die Klebeschicht vom Luftstromteiler.
- 2 

Drücken Sie den Strömungsteiler fest gegen die Unterseite der Tür- / Schubladenverkleidung. Stellen Sie sicher, dass die Klebeschichtseite des Teilers die Türverkleidung berührt. Befestigen Sie den Luftstromteiler mit einer Schraube an der Platte.
- 3 

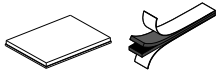
Bringen Sie eine Strömungsteilerkappe am Strömungsteiler an.

## MONTAGE DER SCHRANK-ZIERLEISTEN

### Zierleisten-Montagekit

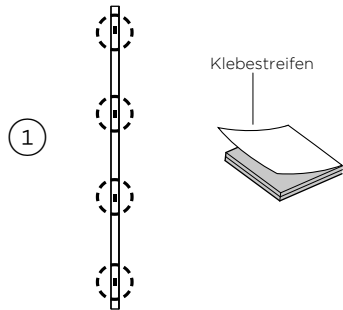


Schrankzierleiste (2x)



Doppelseitiges-Klebeband (4x)

### Einbau der Gehäuseseitenverkleidungen



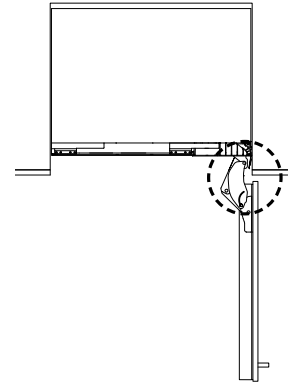
①

An vier Stellen entlang der Seitenverkleidungen sind zwei Klebestreifen vormontiert.

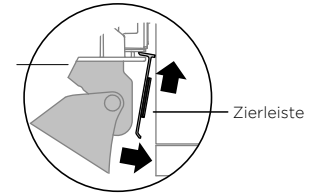
- Stellen Sie sicher, dass die Klebestreifen fest auf die Gehäuseseitenverkleidungen gedrückt sind.

Ziehen Sie die Liner von den doppelten Klebestreifen ab.

- Stellen Sie sicher, dass die Klebefläche sauber und frei von Staub oder kleinen Partikeln ist.



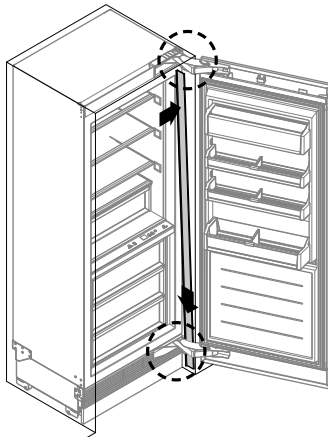
Türscharnier



Zierleiste

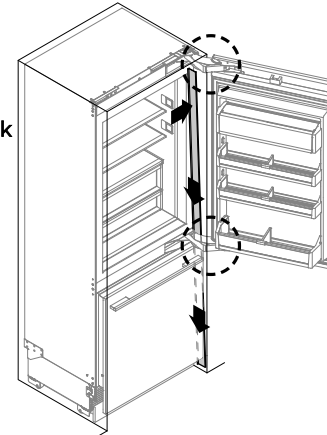
Positionieren Sie die Verkleidung in einem Winkel am Hals des Türscharniers.

②



### Für Kühlschrank oder Gefrierschrank / Weinschrank

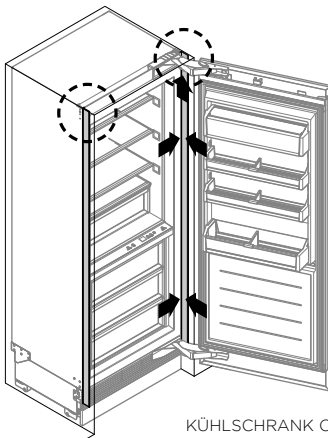
Halten Sie den gleichen Winkel und schieben Sie das untere Ende der Seitenverkleidung hinter das untere Scharnier. Schieben Sie das obere Ende hinter das obere Scharnier.



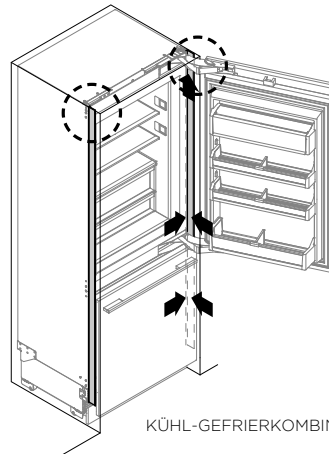
### Für Kühl-Gefrierkombi

Halten Sie den gleichen Winkel und schieben Sie das untere Ende der Seitenverkleidung hinter dem mittleren Scharnier nach unten zur Seite der unteren Schublade. Schieben Sie das obere Ende der Seitenverkleidung hinter das obere Scharnier.

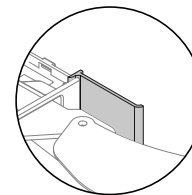
③



KÜHLSCHRANK ODER  
GEFRIERGERÄT  
WEINSCHRANK



KÜHL-GEFRIERKOMBINATION



Stecken Sie die Seitenverkleidung hinter die obere Scharniertasche. Drücken Sie den Klebestreifen in die Nische um sicherzustellen, dass die Verkleidung auch fest an der Innenseite des Geräts anliegt. Schieben Sie auf der Seite ohne Scharnier die Seitenverkleidung hinter die obere Verkleidung.

**Drücken Sie fest auf die Positionen der Doppelverriegelungsstreifen, um sicherzustellen, dass die Seitenverkleidungen sicher befestigt sind.**



## Zierleisten Montagekit



Seitenextrusion der oberen Türverkleidung (2x)



Seitenextrusion der unteren Schubladenverkleidung (2x)



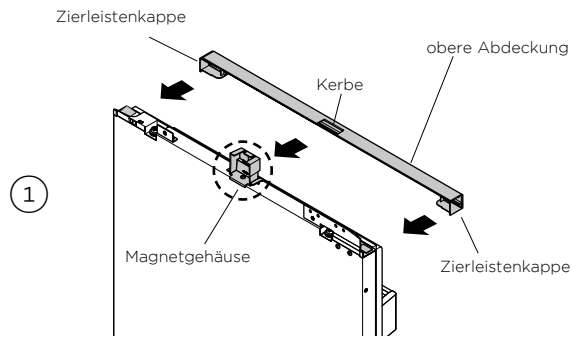
Obere Verkleidung der unteren Schublade (1x)



Schrankseitenverkleidung (2x)

## Bringen Sie die obere Abdeckung wieder an (für alle Modelle)

Entfernen Sie die Trägerfolie der beiden oben an der Tür befestigten Klebestreifen. Stellen Sie sicher, dass der Magnet angebracht ist, bevor Sie die obere Abdeckung installieren.

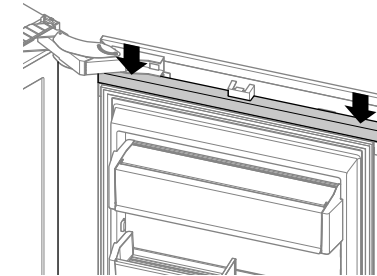


1

Richten Sie die obere Abdeckung oben an der Tür aus.

Befestigen Sie die Kerbe im Magnetgehäuse und die Verkleidungskappen oben auf den Klebestreifen.

2

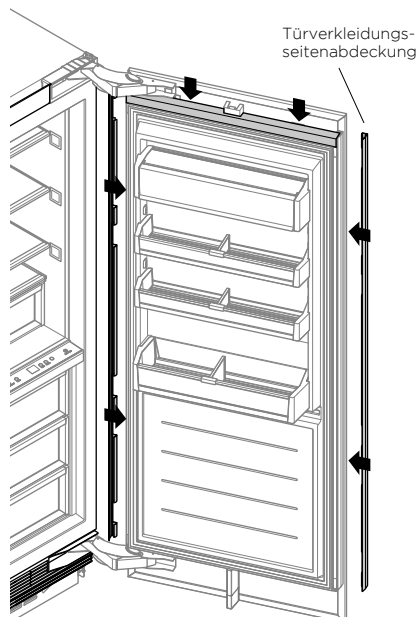


Drücken Sie beide Enden der oberen Abdeckung nach unten, um die Verkleidungskappen an den Klebestreifen zu aktivieren.

**Stellen Sie sicher, dass der Magnet an Ort und Stelle bleibt und nicht beschädigt wird, da dies den Betrieb des Geräts beeinträchtigt.**

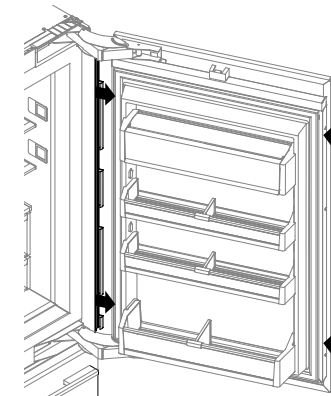
## Einbau der Türseitenabdeckungen

Stellen Sie sicher, dass die Türoberfläche frei von Staub oder kleinen Partikeln ist. Reinigen Sie die Türoberflächen mit einer Reinigungsflüssigkeit, um die Haftung der Klebestreifen zu verbessern. An den Seitenabdeckungen und der oberen Verkleidung der Schublade sind zwei Klebestreifen vormontiert.



### Kühlschrank oder Gefrierschrank / Weinschrank

Ziehen Sie die Liner der doppelten Klebestreifen ab. Schieben Sie die Seitenverkleidung der Türverkleidung in den Spalt zwischen Tür und Türverkleidung. Richten Sie die Oberseite der Seitenverkleidung der Türverkleidung auf die Extrusion der oberen Türverkleidung aus. Drücken Sie fest darauf, um sicherzustellen, dass die Klebestreifen vollständig an der Türoberfläche haften.



### Kühl-Gefrierkombination

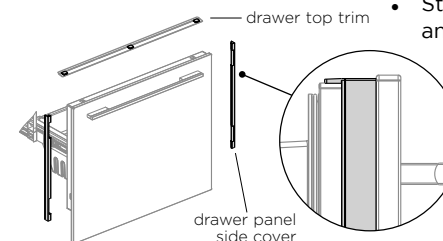
Magnete sind an den Seitenabdeckungen der Tür und der Schublade vormontiert.

Drücken Sie die Türseitenabdeckungen in die Lücken auf der rechten und linken Seite der Tür.

Richten Sie die Oberseite der Seitenabdeckungen so aus, dass sie mit dem rechten und linken Ende der oberen Abdeckung übereinstimmen.

Entfernen Sie den Trägerfilm der Klebestreifen an der oberen Verkleidung der Schublade. Drücken Sie die Verkleidung fest nach unten, um die Rückseite der Schubladenverkleidung zu berühren.

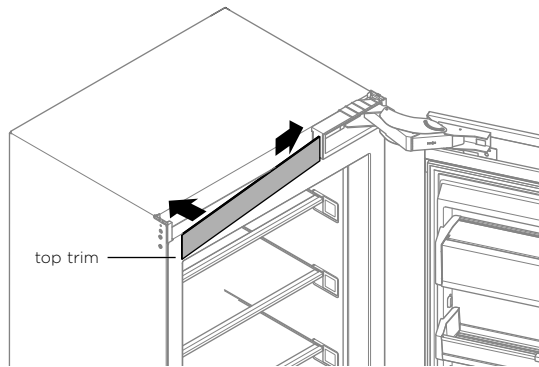
- Stellen Sie sicher, dass die Verkleidung vollständig an der Oberseite der Schublade anliegt.



Setzen Sie die seitlichen Abdeckungen der Schublade in die Lücken auf der rechten und linken Seite der Schublade ein.

- Stellen Sie sicher, dass der Schrank zentriert ist, um zu verhindern, dass die Seitenabdeckungen den Schrank stören.

### Montage der oberen Zierleiste (für alle Modelle)



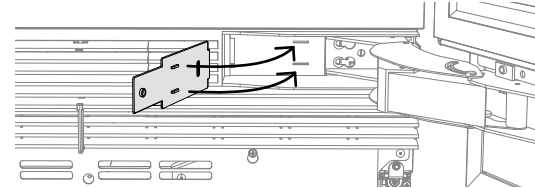
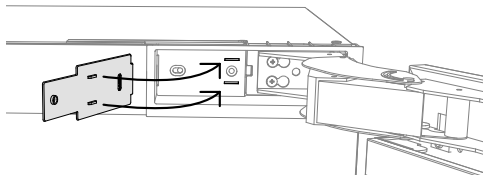
Schieben Sie ein Ende der oberen Verkleidung in die Scharnierabdeckung des Geräts

Drücken Sie auf das andere Ende, um die doppelten Verriegelungsstreifen auf der nicht scharnierbaren Seite des Geräts zu aktivieren

### Installieren der Scharnierabdeckungen (alle Modelle)

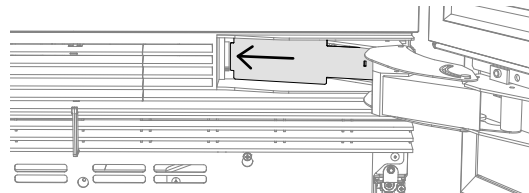
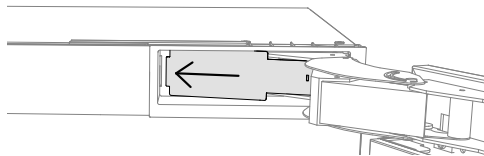
Befolgen Sie die nachstehenden Schritte, um die Abdeckungen für die oberen, unteren oder mittleren Scharnierabdeckungen zu installieren

①



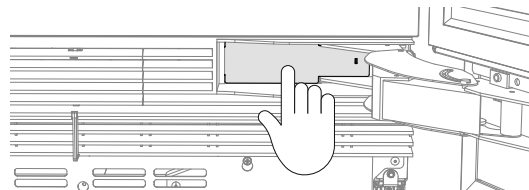
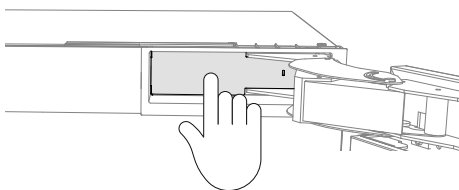
Setzen Sie die Abdeckung der Scharnierabdeckungen in die Scharnierabdeckungen ein und passen Sie die Stifte an der Abdeckung an die Schlitz in der Scharnierabdeckungen an.

②



Schieben Sie die Abdeckung in die Tasche.

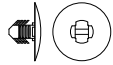
③



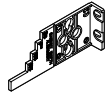
Drücken Sie auf die Abdeckung, um sicherzustellen, dass die Abdeckung passt.

Ihre integrierte Installation ist jetzt abgeschlossen!

## Installieren Sie das Befestigungsset

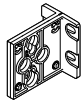


Tiefenmesser (2)



Messgeräte für die Gehäusetiefenausrichtung (4)

## Verbindungshalterungskit

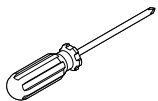


Zentraler Abstandshalter (1)

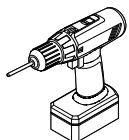


8Gx16  
Flachkopfschraube (2)

## Werkzeuge

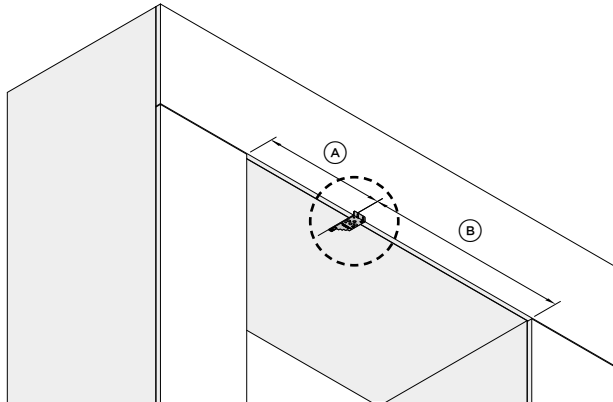


Kreuzschlitz-  
schraubendreher

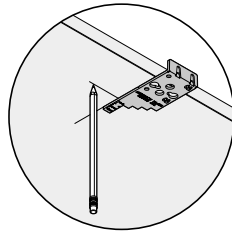


Akkuschrauber  
(optional)

## Anbringen des zentralen Abstandshalters an den Schränken



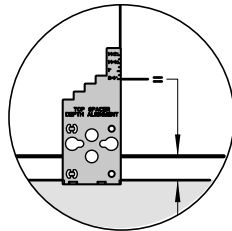
1



Der zentrale Abstandshalter muss installiert werden, um eine korrekte Installation der Geräte zu gewährleisten.

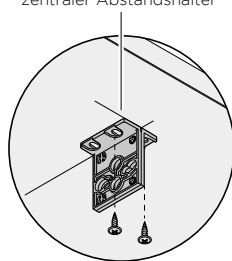
Messen Sie die Breiten von der linken (A) und rechten (B) Schrankseite zur Mitte, um die Befestigungsposition des zentralen Abstandshalters zu bestimmen

2



Markieren Sie auf der Seite „Tiefe des oberen Abstandshalters“ des Tiefenmessgeräts die Befestigungsposition des zentralen Abstandshalters auf dem Gehäuse.  
Die Tiefenposition des Abstandshalters hängt von der Dicke der Türverkleidung ab.

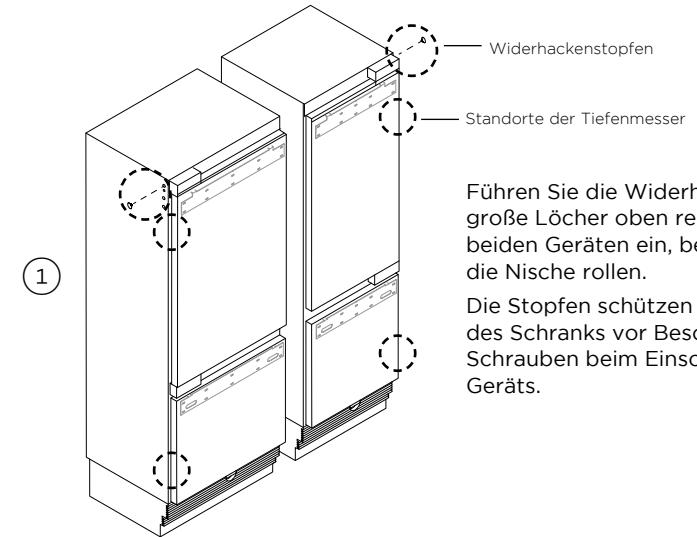
3



Befestigen Sie den zentralen Abstandshalter mit zwei Senkschrauben 8Gx16 an der Nischendecke.

Ziehen Sie die Schrauben mit einem Schraubendreher oder einem Akkuschrauber an.

## Bringen Sie Widerhakenstopfen und Tiefenausrichtungsmesser an

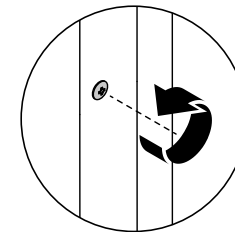


1

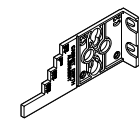
Führen Sie die Widerhakenstopfen in große Löcher oben rechts und links an beiden Geräten ein, bevor Sie sie in die Nische rollen.

Die Stopfen schützen die Innenfläche des Schrank vor Beschädigung durch Schrauben beim Einschleiben des Geräts.

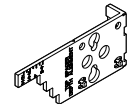
2



Lösen Sie die rechte und linke Schraube an der Ober- und Unterseite der Tür. (A) Suchen Sie die Ausrichtungsmesser in der richtigen Ausrichtung zu den rechten und linken Schrauben.

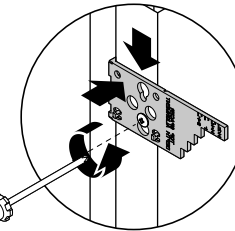


links



rechts

3



Setzen Sie das Ausrichtungsmessgerät ein, indem Sie den Schraubenkopf durch das Schlüsselloch des Messgeräts stecken.

Drücken Sie die Ausrichtungsanzeige nach unten, um die Position zu verriegeln.

Ziehen Sie die Schraube gerade so fest an, dass sie das Messgerät festhält.

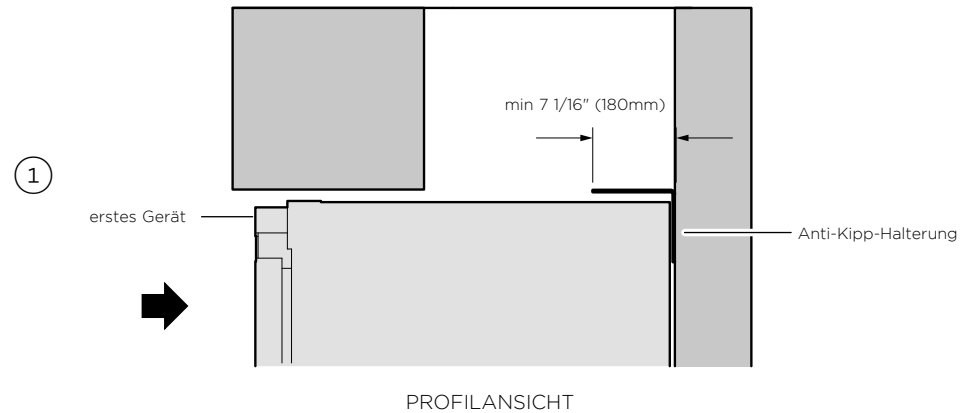
- Die Ausrichtungsmessgeräte sind nur provisorisch und müssen nach der Installation entfernt werden.

## Werkzeuge



Lineal

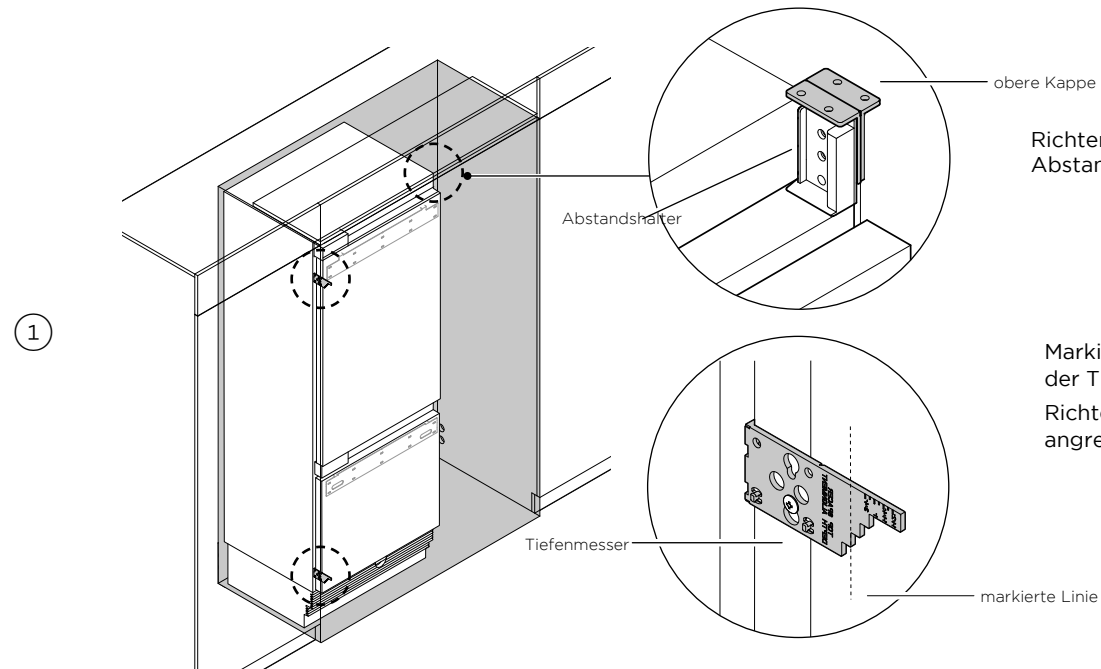
### Schieben Sie das erste Gerät in den Schrank



Rollen Sie das erste Gerät langsam in eine Seite des Schrank, bis die Kippschutzhalterung die Hinterkante des Geräts überlappt.

Stellen Sie sicher, dass die Halterung das Gerät mindestens 180 mm überlappt, um einen sicheren Halt zu gewährleisten. Weitere Informationen finden Sie unter „Anbringen der Anti-Kipp-Halterung“.

### Ausrichten der Tiefenmesser



Richten Sie die obere Kappe des ersten Geräts bündig mit der Vorderseite des Abstandshalters aus.

Markieren Sie die Stufe der Tiefenmesser auf der Schrankseite der Tür anhand der Dicke der Türverkleidung.

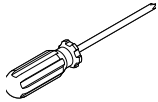
Richten Sie die markierte Linie bündig mit der Vorderseite des angrenzenden Schrank aus.

## Installieren Sie das Befestigungsset

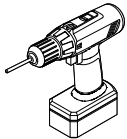


8Gx16  
Senkschraube (6)

## Werkzeuge



Kreuzschlitz-  
schraubendreher



Akkuschrauber  
(optional)

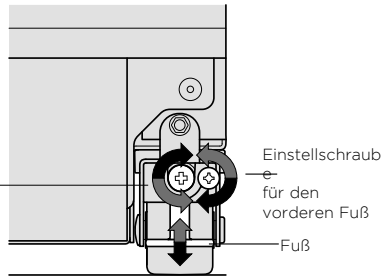


Lineal

## Anpassen der Ausrichtung des ersten Geräts in Schränken

1

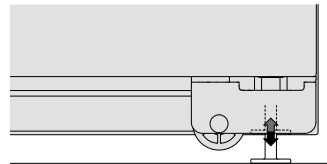
Einstellschraube  
für den vorderen  
Fuß



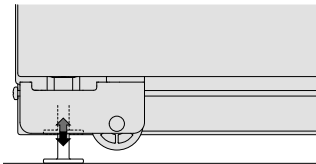
Einstellschraub  
für den  
vorderen Fuß  
Fuß

Drehen Sie die vorderen und hinteren Einstellschrauben im Uhrzeigersinn, um die Höhe des Geräts zu erhöhen, und gegen den Uhrzeigersinn, um die Höhe zu senken.

2



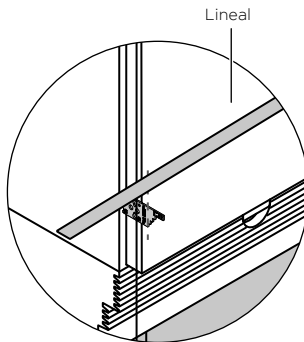
Hinterer Fuß



Vorderfuß

Drehen Sie die vorderen und hinteren Einstellschrauben im Uhrzeigersinn, um die Füße zu verlängern, bis sie am Boden einrasten und die obere Halterung die Decke der Nische erreicht.

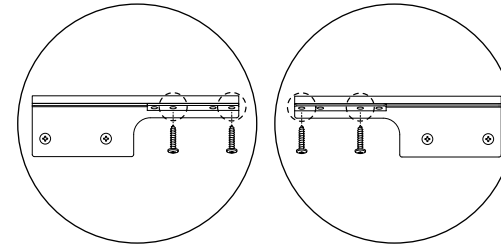
3



Lineal

Überprüfen Sie die Ausrichtungsmesser, während Sie die Schrauben einstellen, um die Ausrichtung des Geräts aufrechtzuerhalten. Überprüfen Sie mit einem Lineal, ob die Lücken zwischen Gerät und Schrankseitenwand gleichmäßig sind.

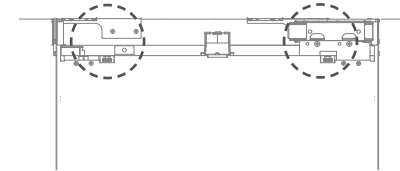
## Sichern der oberen Halterungen



Linke obere Halterung

Rechte obere Halterung

1



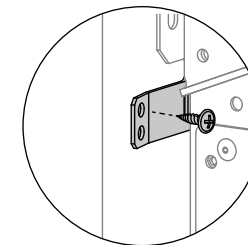
Befestigen Sie die linke und rechte obere Halterung mit 8Gx16-Senkschrauben an der Deckenfläche des Schrankes.

## Seitenhalterungen sichern

2

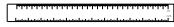


linke untere Seitenhalterung



Befestigen Sie eine untere Seitenhalterung mit 8Gx16-Senkschrauben an der Schrankseite.

## Werkzeuge



Lineal

## In die Schränke schieben

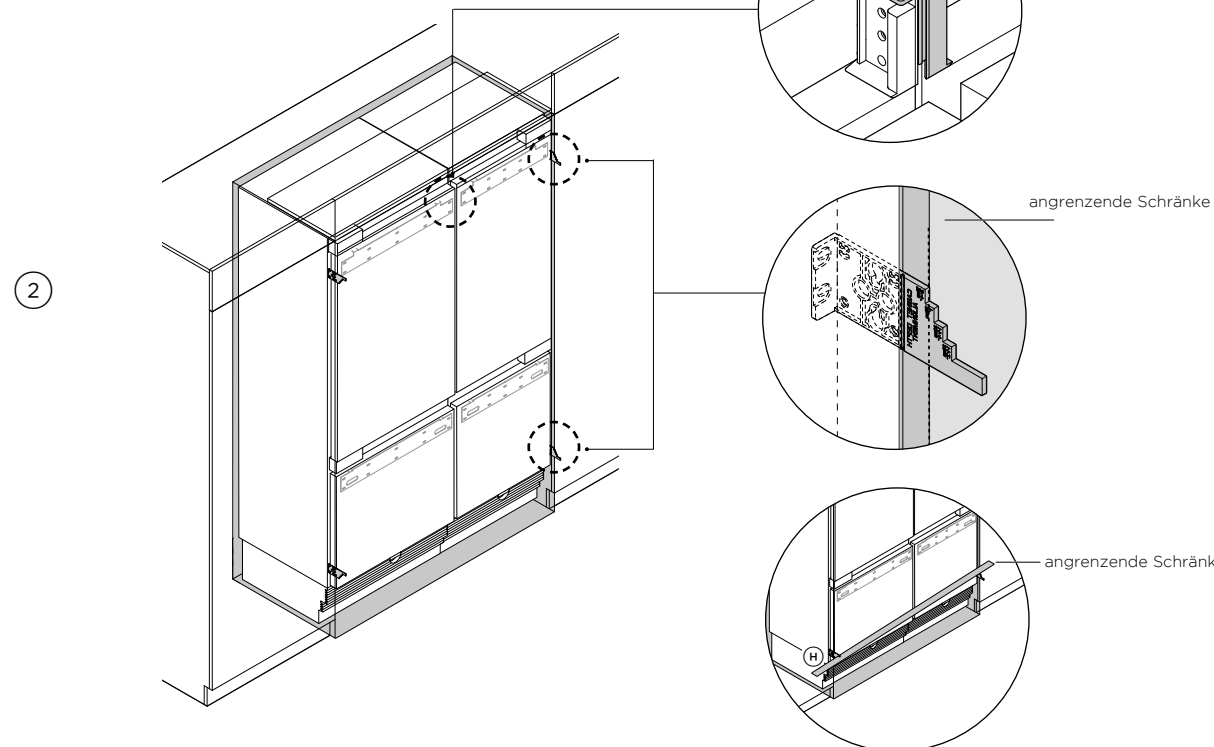


PROFILANSICHT

Schieben Sie das zweite Gerät so, dass es langsam neben dem ersten Gerät auf die andere Seite des Schrankes rollt.

Stellen Sie sicher, dass die Halterung das Gerät mindestens 180 mm überlappt, um einen sicheren Halt zu gewährleisten. Weitere Informationen finden Sie unter „Installieren der Anti-Kipp-Halterung“.

## Ausrichten der Tiefenmesser



Richten Sie die obere Kappe des zweiten Geräts bündig mit dem zentralen Abstandshalter und der oberen Kappe des ersten Geräts aus.

Markieren Sie den Schritt des Tiefenmessers auf der Schrankseite der Tür anhand der Dicke der Türverkleidung. Richten Sie die markierte Linie bündig mit der Vorderseite des angrenzenden Schrankes aus.

Stellen Sie die Höhe des zweiten Geräts ein. Siehe 'Höhe des ersten Geräts im Schrank einstellen' (Seite 51). Überprüfen Sie mit einem Lineal, ob die Lücken zwischen Geräten und Schrankseitenwänden gleichmäßig sind.

# MEHRFACHE INSTALLATION - SICHERN DES ZWEITEN GERÄTES IM SCHRANK

## oberer Verbindungsverschluss



M5x20  
Kopfschraube (1)



M5x16xUnterlegscheibe  
(1)

## unterer Verbindungsverschluss



M6x16  
Unterlegscheibe (1)



M6x12x3.2  
Unterlegscheibe  
(1)



M6 Sechskantmutter (1)

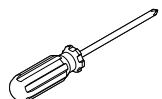


8Gx16  
Senkschraube (5)

## Werkzeuge

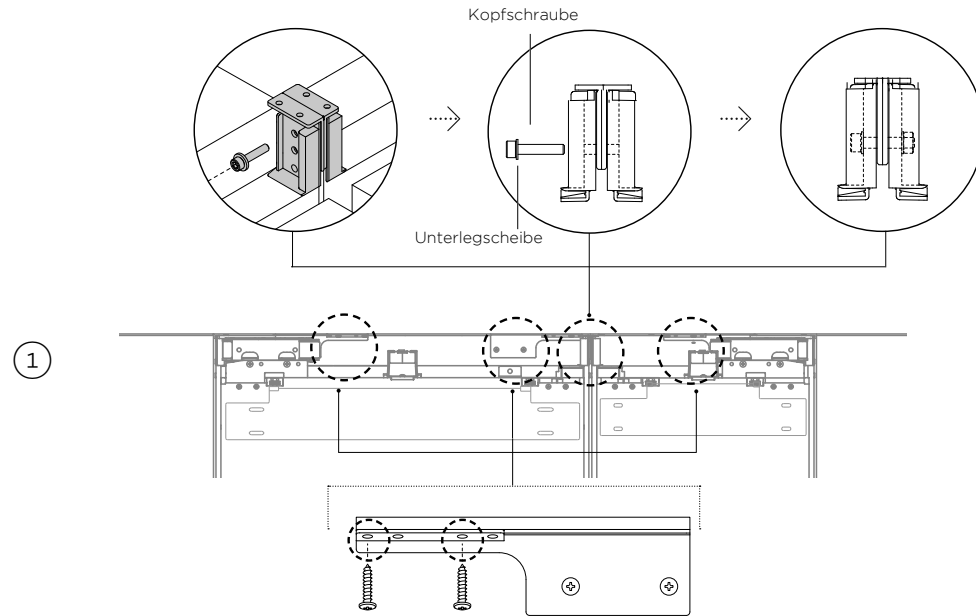


M4 Sechskantschlüssel



Kreuzschlitz-  
schraubendreher

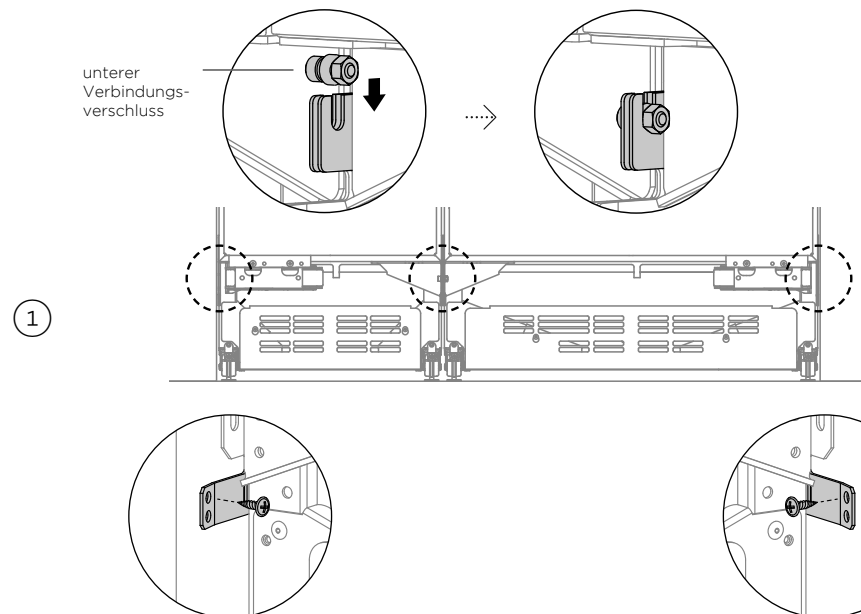
## Sichern der oberen Halterungen



Befestigen Sie die oberen Kappen beider Geräte mit der Kopfschraube M5x20 und der Unterlegscheibe am zentralen Abstandshalter.

Befestigen Sie die oberen Halterungen mit einer Senkschraube 8Gx16 an der Deckenfläche des Schrankes.

## Befestigung der Verbindungs- und der Seitenhalterungen

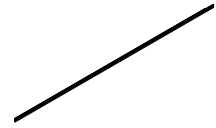


Befestigen Sie die unteren Verbindungshalterungen beider Geräte zusammen mit dem unteren Halterungsverchluss.

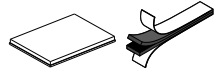
Befestigen Sie die linken und rechten unteren Seitenhalterungen von das zweite Gerät zum Schrank mit 8Gx16 Senkschraube.

**Informationen zum Abschluss Ihrer Installation finden Sie auf den Seiten 40 bis 50.**

Werkzeuge



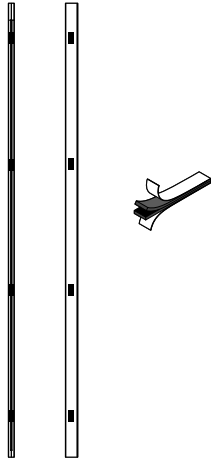
Aluminium  
Mittelzierleiste  
(1x)



Doppelseitige  
Klebestreifen (4x)

Installieren der mittleren Zierleiste

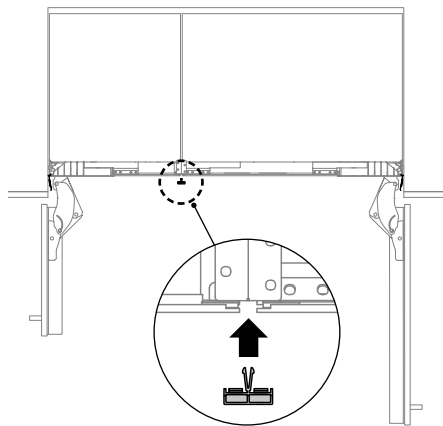
1



Entlang der  
Mittelverkleidung sind vier  
doppelte Klebestreifen  
vormontiert.

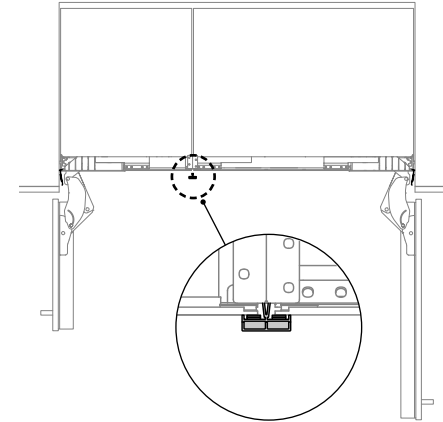
Ziehen Sie die Liner von  
den doppelten  
Klebestreifen ab.

2



Positionieren Sie die  
Verkleidung zwischen den  
Kehlen beider Geräte.

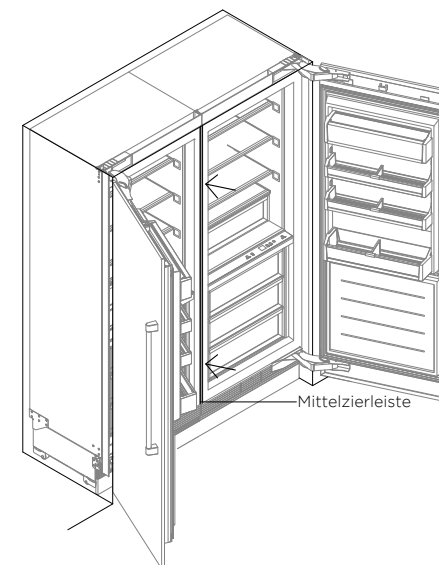
3



Drücken und drücken Sie die  
Verkleidung an den  
Geräten / am Hals.

Stellen Sie sicher, dass das  
obere Ende der Verkleidung  
gegen die Nischendecke  
gedrückt wird, bevor Sie die  
Position fixieren.

4



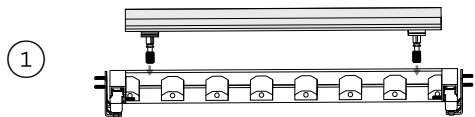
Drücken Sie auf die  
Mittelverkleidung, um die  
Position zu fixieren.



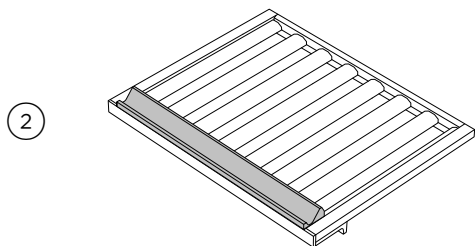
## WEINANZEIGE FÜR WEINKÜHLER

### Anbringen der Griffe

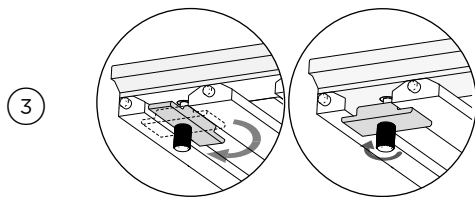
Halteblöcke sind an der Unterseite beider Enden des Griffs vormontiert.



Lösen Sie die Schrauben, bis die Halteblöcke zwischen den Lamellen des Display-Racks eingesetzt werden können.



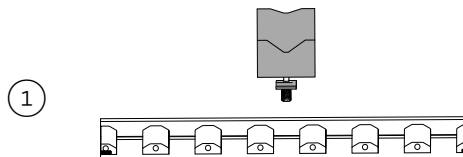
Richten Sie den Griff am vorderen Ende des Display-Racks aus.



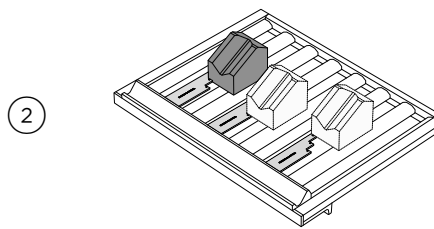
Drehen Sie den Halteblock in die Verriegelungsposition und ziehen Sie die Schraube fest, um den Griff zu verriegeln.

### Anbringen des Schlittens

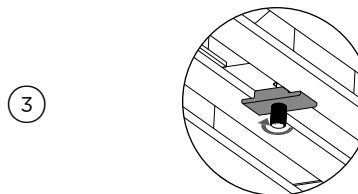
Ein Halteblock ist am Boden jeder Halterung vormontiert. Verwenden Sie einen Abstandshalter, um die Halterung richtig zu positionieren und zu vermeiden, dass Weinflaschen zu aufrecht stehen und die Flaschen umkippen.



Setzen Sie den Halteblock an der gewünschten Stelle zwischen den Lamellen des Display-Racks ein. Nicht festziehen.



Setzen Sie die Schlittenführung auf die Lamellen hinter dem Griff. Richten Sie die Halterung am Abstandshalter nach Größe und Art der Weinflasche aus.

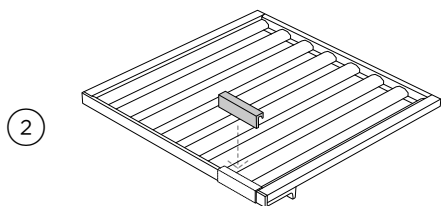


Drehen Sie den Halteblock in die Verriegelungsposition und ziehen Sie die Schraube fest. Entfernen Sie die Halterungsführung nach Gebrauch vom Rack.

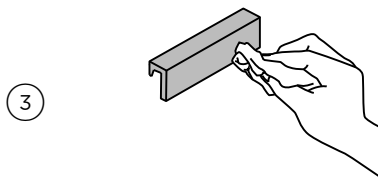
### Weinetiketten-Kit



Schreiben Sie den Namen oder die Art des Weins auf das Etikett.



Bringen Sie das Etikett an der Vorderkante des Racks an, damit es zum angezeigten Wein passt.

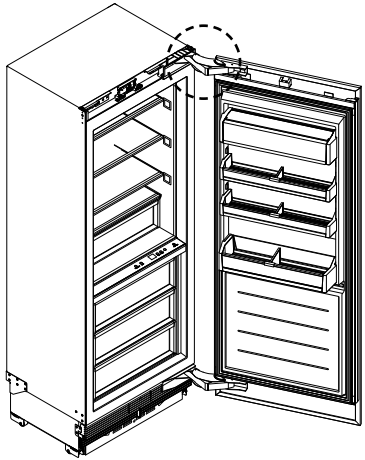


Wischen Sie die Etiketten zum Löschen mit einem feuchten Tuch ab.

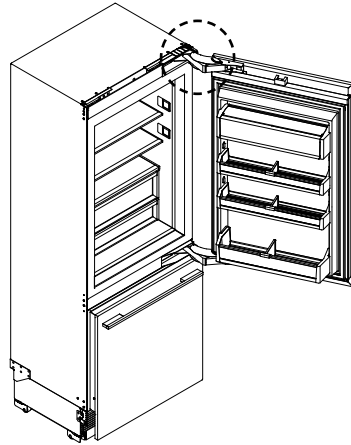
## WECHSELN DER TÜRSCHARNIERE (OPTIONAL)

Sie haben die Möglichkeit, die Türscharnierseite Ihres Geräts vom rechten zum linken Scharnier oder umgekehrt zu wechseln. Für diese Installation ist ein Scharnierwechselsatz erforderlich, der separat erworben werden muss. Stellen Sie sicher, dass Sie alle Regale, Abdeckungen und Verkleidungen vom Gerät entfernen, bevor Sie die Scharniere wechseln. Achten Sie darauf, die Tür nicht zu beschädigen.

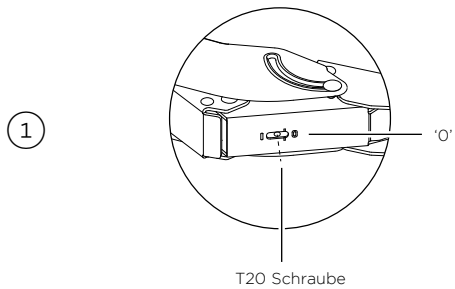
### Nehmen Sie die Tür ab



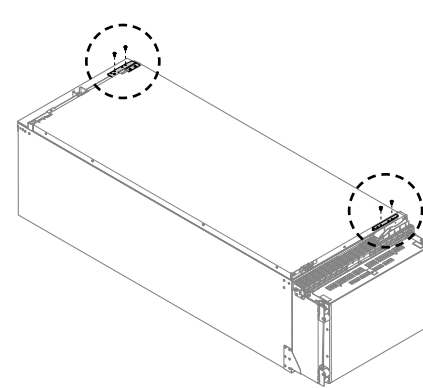
KÜHLSCHRANK & GEFRIERSCHRANK/ WEINKÜHLER



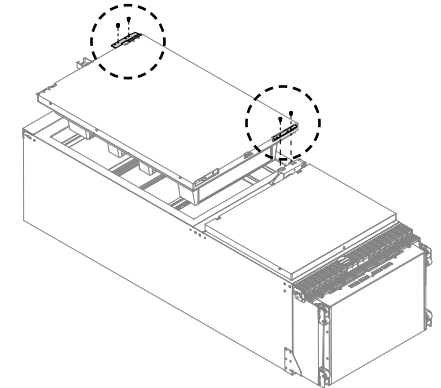
KÜHL-GEFRIERKOMBINATION



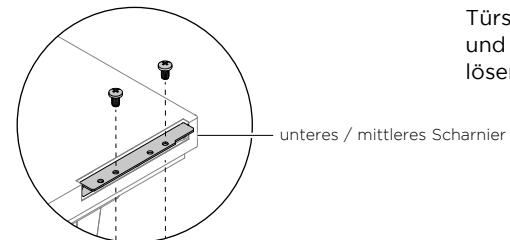
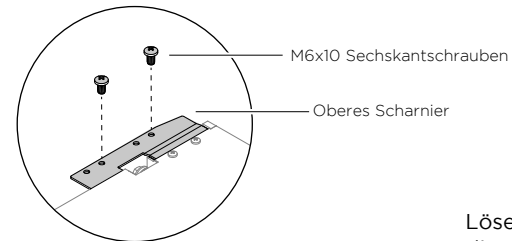
Lösen Sie die Scharnierfeder, indem Sie die T20-Schraube im Scharnier in die Position „0“ drehen.  
Schließen Sie die Tür und legen Sie das Gerät auf den Rücken auf die Palette.



KÜHLSCHRANK & GEFRIERSCHRANK/ WEINKÜHLER



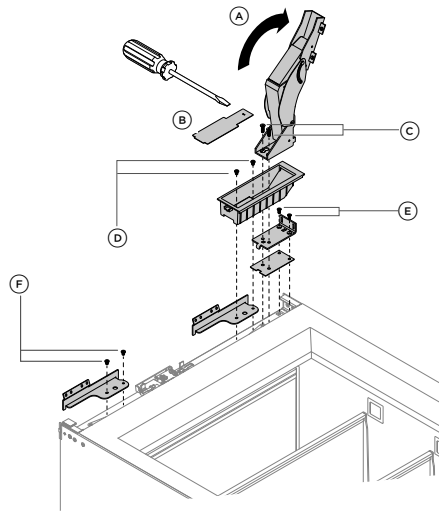
KÜHL-GEFRIERKOMBINATION



Lösen Sie die Tür vom Gerät, indem Sie die Sechskantschrauben (4x) des Türscharniers M6x10 am oberen Scharnier und am unteren / mittleren Scharnier lösen.

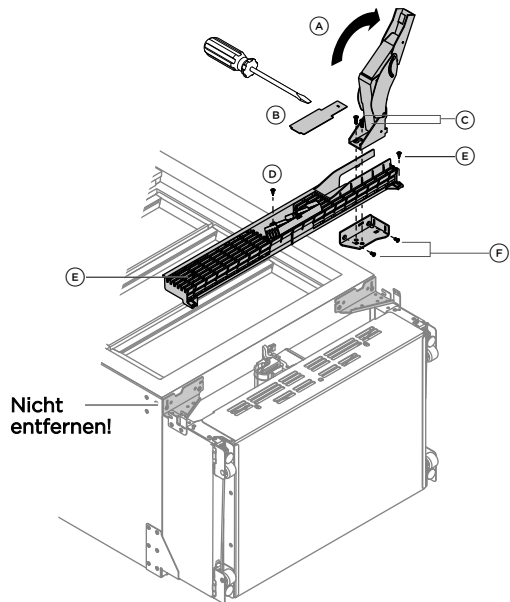
## WECHSELN DER TÜRSCHARNIERE (OPTIONAL)

### Das obere Türscharnier abnehmen



- ① Drehen Sie das obere Scharnier (A) nach außen und entfernen Sie die obere Scharnertaschenabdeckung (B) mit dem Schlitzschraubendreher im Schlitz der Abdeckung.
- ② Lösen Sie die Senkschrauben M6x16 (C), um das obere Scharnier zu entfernen, und legen Sie sie zur späteren Verwendung beiseite.
- ③ Lösen Sie die versenkten Schrauben M6x16 (D) aus der Scharnertasche, um die Scharnertasche und die obere Nischenhalterung zu entfernen.
- ④ Lösen Sie die versenkten Schrauben M5x12 (E), um die obere Scharnierhalterung und den Abstandshalter zu entfernen.
- ⑤ Entfernen Sie für die Seite ohne Scharnier die obere Nischenhalterung, indem Sie die Senkschrauben M6x16 (F) lösen.

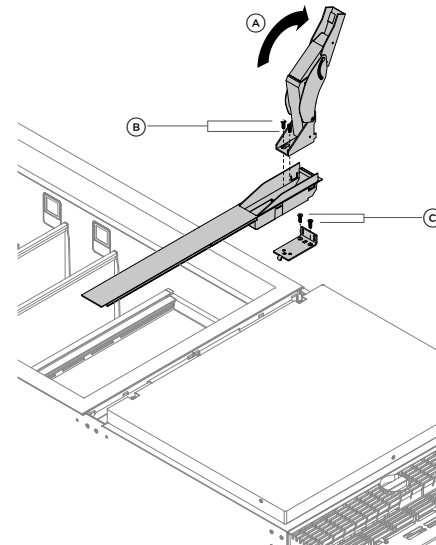
### Das untere Türscharnier abnehmen - für Kühlschrank und Gefrierschrank / Weinschrank



- ① Drehen Sie das untere Scharnier (A) nach außen und entfernen Sie die untere Scharnertaschenabdeckung (B) mit einem Schlitzschraubendreher im Schlitz.
- ② Entfernen Sie das Scharnier durch Abschrauben der Senkkopfschrauben M6x16 (2x) (C).
- ③ Öffnen Sie die Wasserfilterklappe das untere Gitter und lösen Sie die Schraube Nr.8x16 (D), während Sie das Gitter an Ort und Stelle halten.
- ④ Entfernen Sie das untere Gitter, indem Sie die Schrauben Nr. 8x16 (E) unten links und rechts vom Gitter lösen.
- ⑤ Entfernen Sie die untere Scharnierhalterung, indem Sie die Senkschrauben M6x16 (F) lösen.

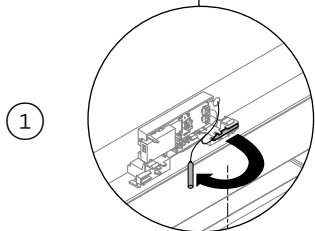
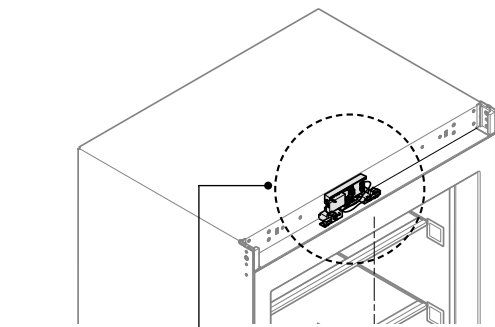
**WICHTIG!**  
Entfernen Sie nicht die Halteklammern zwischen Sockel und Schrank!

### Das mittlere Türscharnier abnehmen - für Kühl-Gefrierkombination

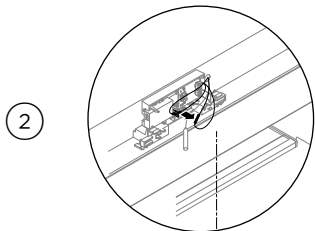


- ① Drehen Sie das mittlere Scharnier (A) und lösen Sie die M6x16-Senkschrauben (B), um das mittlere Scharnier zu entfernen, und legen Sie es zur späteren Verwendung beiseite.
- ② Lösen Sie die Senkschrauben M5x12 (C), um die obere Scharnierhalterung und den Abstandshalter zu entfernen.

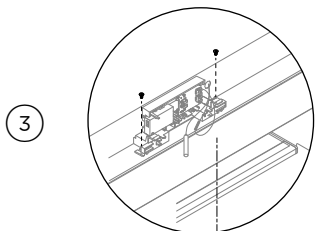
## Das Sensorgehäuse verschieben



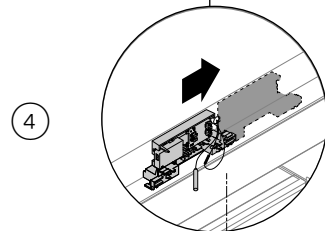
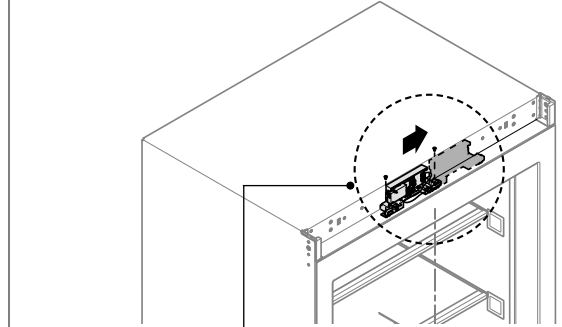
1 Lösen Sie den Hallsensor vom Gehäuse.



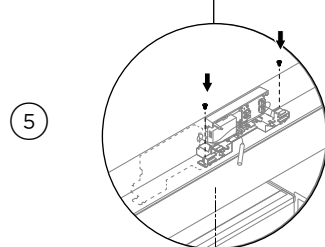
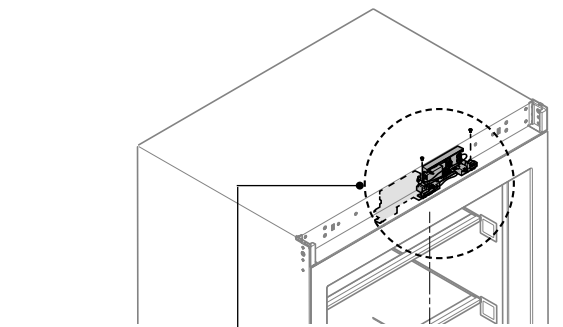
2 Den Kabelbaum der Abfangplatte vom Sensorgehäuse aushängen, damit der Kabelbaum locker ist.



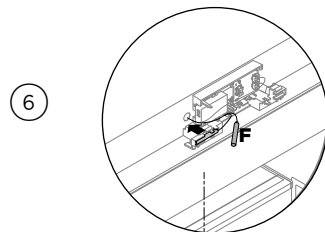
3 Entfernen Sie die # 8x16-Schrauben (2x) vom Sensorgehäuse.



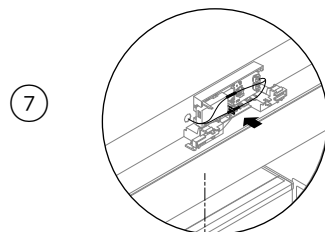
4 Bewegen Sie das Sensorgehäuse, um den gegenüberliegenden Hallsensorclip mit der Mitte des Gehäuses auszurichten.



5 Bringen Sie das Sensorgehäuse mit den Schrauben Nr. 8x16 (2x) wieder in den vorgebohrten Löchern in der Schrankoberseite an. Den Hallsensor einclippen



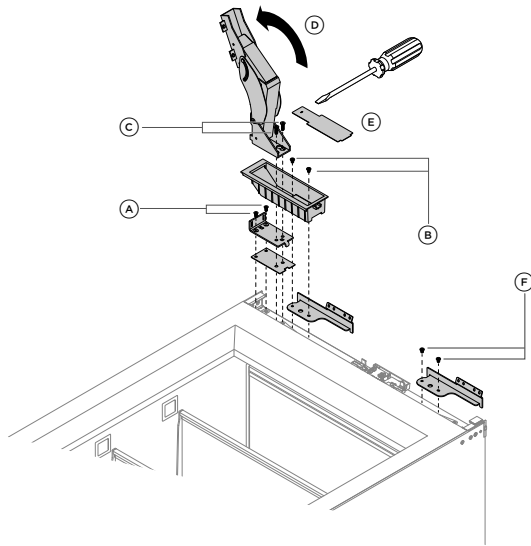
6 das Sensorgehäuse in der Tasche, die der Mittellinie des Gehäuses am nächsten liegt.



7 Drücken Sie den Kabelbaum von der Abfangplatte in die Gabeln am Sensorgehäuse.

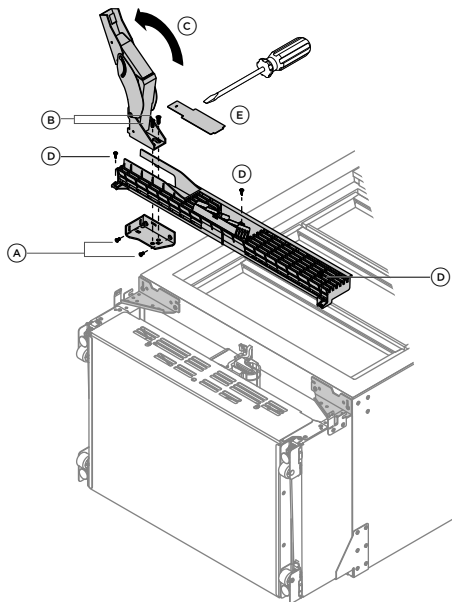
## WECHSELN DER TÜRSCHARNIERE (OPTIONAL)

### Bringen Sie das obere Türscharnier wieder an



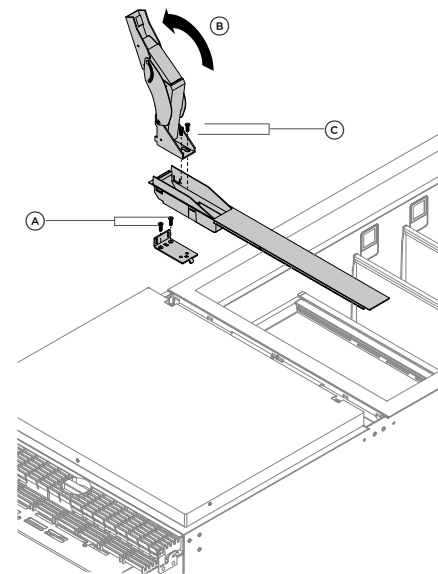
- ① Bringen Sie die obere Scharnierhalterung und den Halterungsabstandhalter wieder mit dem Senker M5x12 an Schrauben (A) an der neuen Scharnierseite auf der anderen Seite des Geräts.
- ② Bringen Sie die neue Scharniertasche und die obere Nischenhalterung mit zwei (2x) M6x16-Senkschrauben (B) an der neuen Scharnierseite an.
  - Die neue Scharniertasche und die obere Nischenhalterung werden mit dem Scharniersatz geliefert.
- ③ Installieren Sie das neue Scharnier in der neuen Scharniertasche, indem Sie die Senkschrauben M6x16 (2x) (C) festschrauben.
- ④ Öffnen Sie das Scharnier (D) und befestigen Sie die obere Scharniertaschenabdeckung (E) an der oberen Scharniertasche.
- ⑤ Installieren Sie eine neue obere Nischenhalterung auf der neuen Seite ohne Scharnier (F).

### Bringen Sie das untere Türscharnier wieder an - Kühlschrank oder Gefrierschrank / Weinschrank



- ① Installieren Sie eine neue untere Scharnierhalterung mit M6x16-Schrauben (2x) (A) auf der neuen Scharnierseite.
- ② Stellen Sie sicher, dass die Lasche oben an der Halterung in den Schlitz in der vorderen Sockelhalterung eingesetzt ist.
- ③ Verwenden Sie das Scharnier, das von der Oberseite des Geräts entfernt wurde, und setzen Sie die Laschen in die untere Scharnierhalterung ein. Drehen Sie das Scharnier in Position und befestigen Sie es mit den Senkschrauben M5x12 (2x) (B).
- ④ Öffnen Sie das Scharnier (C) und installieren Sie die neue obere Kühlergrillbaugruppe.
- ⑤ Mit # 8x16 Schrauben (3 x) befestigen. (D). Jeweils eine unten links und rechts vom Kühlergrill und eine hinter der Wasserfilterklappe.
- ⑥ Befestigen Sie die untere Abdeckung der Scharniertasche an der neuen Scharniertasche (E).

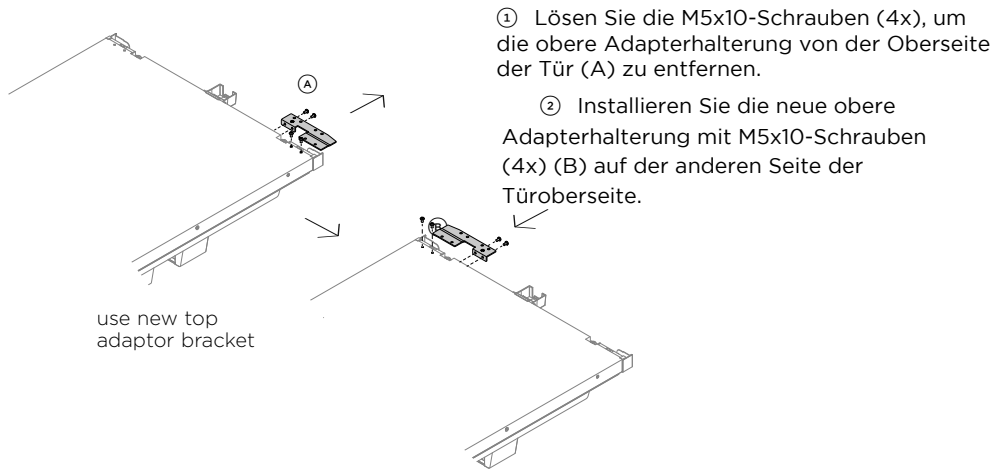
### Bringen Sie das mittlere Türscharnier wieder an - Kühl-Gefrierkombination



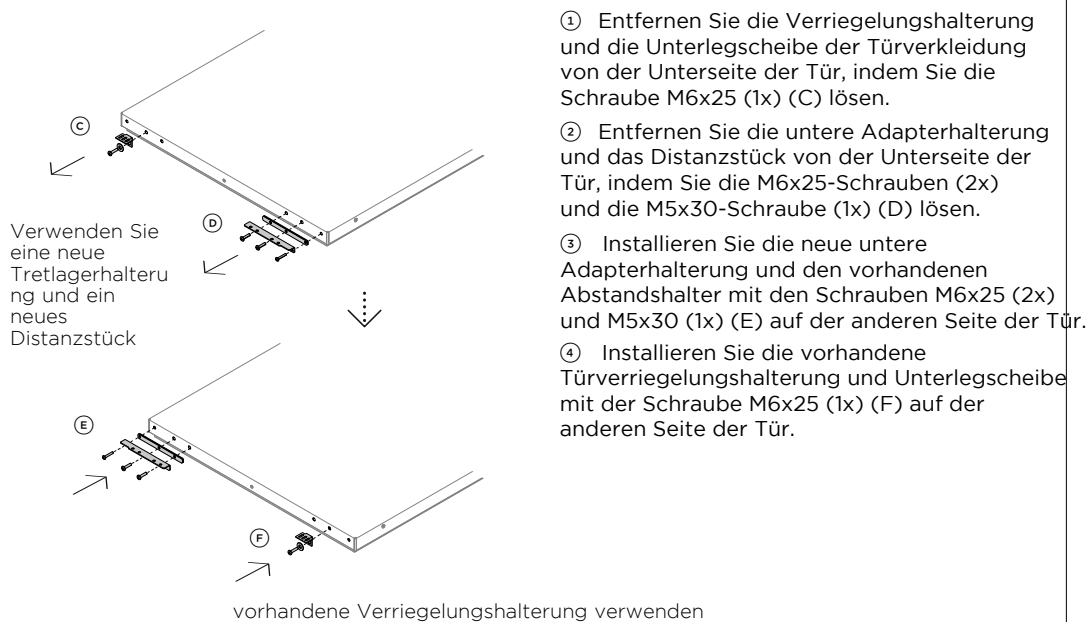
- ① Bringen Sie die mittlere Scharnierhalterung und das Distanzstück mit den Senkschrauben M5x12 (A) wieder an.
- ② Öffnen Sie das mittlere Scharnier (B) und bringen Sie das Scharnier mit den Senkschrauben M6x16 (C) wieder an.

## WECHSELN DER TÜRSCHARNIERE (OPTIONAL)

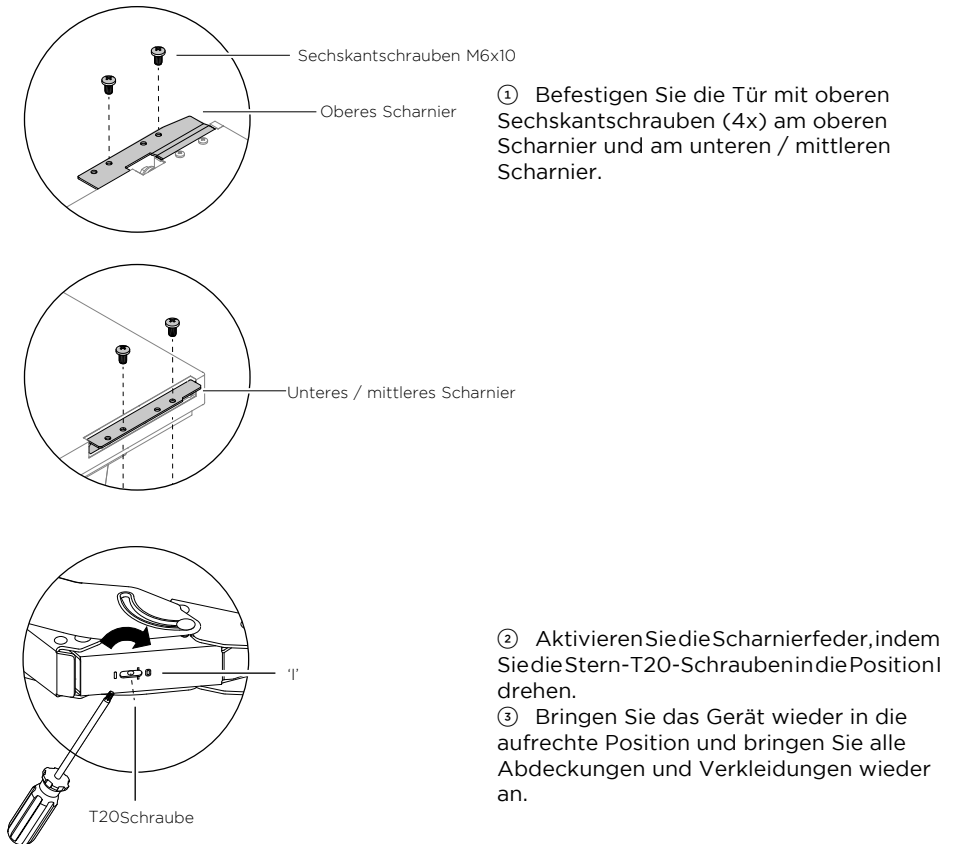
### Ändern der oberen Türhalterungen



### Wechseln der unteren Türhalterung



### Bringen Sie die Tür wieder an



## ABSCHLIEßENDE CHECKLISTE

### ✓ VOM INSTALLATEUR AUSZUFÜLLEN

#### ALLE MODELLE

- Schrankhöhe: Stellen Sie sicher, dass das Gerät eben und maßgenau ist. Siehe 'Möbelabmessungen, Seiten 16-17'.
- Anti-Tipp: Stellen Sie sicher, dass das Gerät mit dem mitgelieferten Gerät sicher am Schrank befestigt ist. Anti-Kipp-Halterung und Armaturen. Siehe 'Vorbereitung der Kavität, Seite 29'.
- Türverkleidung / und Fußleiste  
Siehe 'Türverkleidung installieren, Seiten 40-42 und' Zehenkick installieren ', Seiten 42-43.
- Freischließende Türen: Stellen Sie sicher, dass sich die Tür / Schublade frei öffnen und schließen kann, ohne dass die umgebenden Schränke oder Produkte Widerstand leisten. Siehe 'Türabstand' und 'Schubladenabstand', Seite 19.
- Scharnierstift: Stellen Sie sicher, dass der Scharnierbegrenzungsstift für eine 90 ° -Türschwingung angebracht ist. Siehe 'Türabstand', Seite 19.
- Entlüftungsspiel: Stellen Sie sicher, dass die Schrankinstallation das erforderliche Mindestentlüftungsspiel bietet. Überprüfen Sie, ob der Abstand zwischen der Unterseite der Türverkleidung und dem Boden mindestens 50 mm beträgt. Siehe 'Produktabmessungen', Seite 12.
- Seitenverkleidungen: Stellen Sie sicher, dass die Seitenverkleidungen sicher befestigt sind. Siehe 'Verkleidungen installieren', Seiten 46-47.
- Türöffnungssensor: Stellen Sie sicher, dass die Magnete an der Tür angebracht sind, damit der Türöffnungssensor ordnungsgemäß funktioniert. Siehe 'Verkleidungen installieren', Seite 47.

- Verpackung: Stellen Sie sicher, dass alle internen und externen Verpackungen entfernt wurden. Siehe 'Vor der Installation', Seite 27.
- Fehlercodes: Stellen Sie sicher, dass keine Fehlercodes angezeigt werden.
- Benutzerhandbuch: Überprüfen Sie, ob sich das Benutzerhandbuch im Produkt in einem für den Kunden sichtbaren Bereich befindet.
- Installationsmodus: Stellen Sie sicher, dass der Installationsmodus deaktiviert ist (halter<sup>®</sup> die Fachtaste 4 Sekunden lang gedrückt. Siehe 'Strom- und Wasserversorgungsanschluss', Seite 35.

#### NUR FÜR PRODUKTE MIT WASSER ODER EIS- UND WASSERFUNKTION

- Wasserfilter: Der Wasserfilter ist in horizontaler Position installiert und eingerastet. Siehe 'Wasserfilter installieren', Seite 39.
- Eismaschine: Schalten Sie die Eismaschine ein. Erzwingen Sie einen manuellen Eismaschinenzyklus, indem Sie die Tasten (Alarmsymbol), - & + 4 Sekunden lang gleichzeitig drücken und dann die Tür (en) schließen. Die Eisschale füllt sich und leert sich in den darunter liegenden Behälter, trocknet den Behälter und gibt ihn korrekt zurück. Siehe Seite 19 Ihres Benutzerhandbuchs.
- Spender: Stellen Sie mit dem Spenderpad sicher, dass das Wasser durch das System fließt. Siehe Seite 18 Ihres Benutzerhandbuchs.

Ausfüllen und zur sicheren Bezugnahme aufbewahren:

Modell \_\_\_\_\_  
Seriennummer \_\_\_\_\_  
Kaufdatum \_\_\_\_\_  
Kunde \_\_\_\_\_  
Händler \_\_\_\_\_  
Monteur \_\_\_\_\_  
Unterschrift Monteur \_\_\_\_\_  
Montagefirma \_\_\_\_\_  
Montagedatum \_\_\_\_\_

coolHouse.de

**FISHERPAYKEL.COM**

© Fisher & Paykel Appliances 2020. All rights reserved.

Die in diesem Handbuch gezeigten Modelle sind möglicherweise nicht in allen Märkten erhältlich und können jederzeit geändert werden.

Die Produktspezifikationen in diesem Handbuch gelten für die zum Ausstellungsdatum beschriebenen spezifischen Produkte und Modelle. Im Rahmen unserer Politik der kontinuierlichen Produktverbesserung können sich diese Angaben jederzeit ändern.

Aktuelle Informationen zur Verfügbarkeit von Modellen und Spezifikationen in Ihrem Land erhalten Sie auf unserer Website oder bei Ihrem örtlichen Fisher & Paykel-Händler.

**866170A 10.20**