

COOLDRAWER™ MULTI-TEMPERATUR SCHUBLADE

RB36S & RB90S Modelle

Rahmenlos

Wichtig!**Heben Sie diese Anleitung auf.**

Die in diesem Dokument gezeigten Modelle sind möglicherweise nicht in allen Märkten erhältlich und können sich jederzeit ändern. Für aktuelle Details zur Verfügbarkeit von Modellen und Spezifikationen in Ihrem Land besuchen Sie bitte unsere Website fisherpaykel.com oder wenden Sie sich an Ihren lokalen Fisher & Paykel-Händler.

① SICHERHEIT UND WARNHINWEISE

⚠ WARNUNG!



Stromschlaggefahr

Stellen Sie sicher das das Gerät keinerlei Stromverbindung hat bevor Sie mit der Montage beginnen. Andernfalls kann es zu einem elektrischen Schlag oder zum Tod kommen.

⚠ WARNUNG!



Schnittgefahr

Vorsicht - Plattenkanten sind scharf. Wenn Sie nicht vorsichtig vorgehen, kann dies zu Verletzungen oder Schnittverletzungen führen.

⚠ WARNUNG!



Kippgefahr

Betreiben Sie dieses Gerät nicht, bevor es nicht sicher im Schrank verankert wurde. Der Schrank muss sicher am Boden verankert werden.

Wenn Sie nicht vorsichtig vorgehen, kann dies zu Verletzungen oder Schnittverletzungen führen.

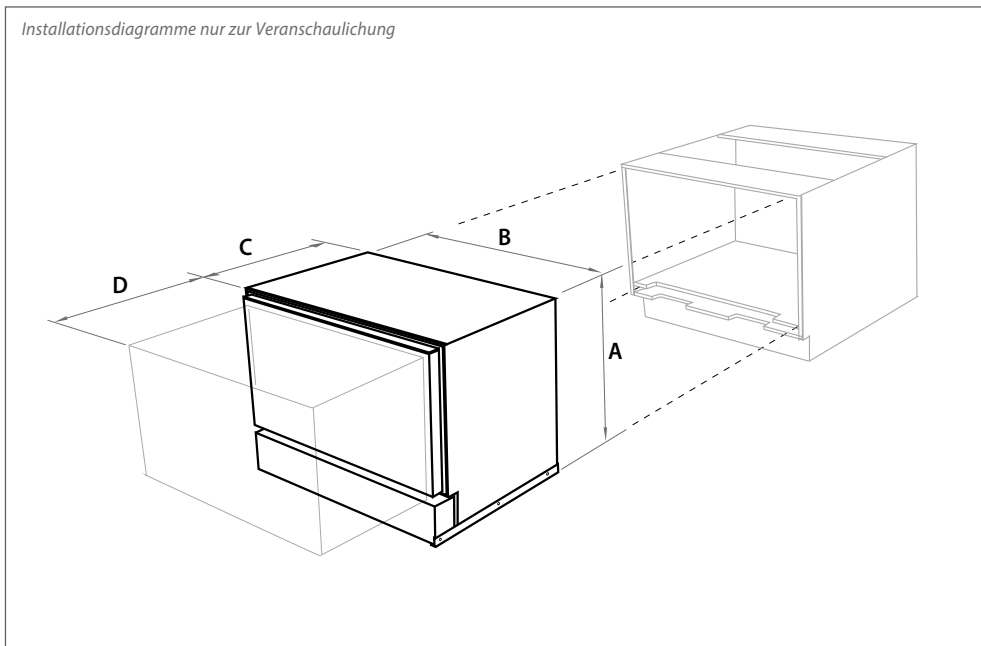
Wichtige Sicherheitsvorkehrungen!

- Die Installation des CoolDrawer™ erfordert kompetente mechanische und elektrische Kenntnisse.
- Lassen Sie diese Anleitung unbedingt beim Kunden.
- Die Montage muss mit den lokalen Bau- und Elektroregulierungen übereinstimmen.
- Nach Abschluss der CoolDrawer™-Montage muss der Monteur die letzte Checkliste durchführen.
- Entfernen Sie alle Verpackungsmaterialien, die mit dem CoolDrawer™ geliefert wurden.
- Der CoolDrawer™ ist nur für den Innenbereich bestimmt.

- Der CoolDrawer™ MUSS mit der Möglichkeit zur späteren Demontage montiert werden, falls ein Service benötigt wird. Versiegeln Sie die Schublade NICHT mit Silikon oder Kleber, dies wird zukünftiges Arbeiten am Gerät deutlich erschweren. Fisher & Paykel wird nicht für Kosten an Arbeiten zum Entfernen solcher Stoffe aufkommen.
- Beim Ein- oder Ausbau des Geräts ist Vorsicht geboten, um die Wahrscheinlichkeit einer Beschädigung des Netzkabels zu verringern
- Bei nicht ordnungsgemäßer Installation des CoolDrawer™ erlöschen jegliche Gewährleistungs- oder Haftungsansprüche.
- Wenn das Netzkabel beschädigt ist, muss es ersetzt werden. Ersatzteile sind bei Ihrem autorisierten Fisher & Paykel-Händler erhältlich.
- Dieses Gerät ist nicht für den Gebrauch durch Personen (einschließlich Kinder) mit eingeschränkten physischen, sensorischen oder mentalen Fähigkeiten oder Mangel an Erfahrung und Wissen bestimmt, es sei denn, sie werden beaufsichtigt oder erhalten eine Anleitung zum Gebrauch des Geräts. Die Schränke müssen robust genug sein, um eine kombinierte Produkt- und Lebensmittellast von 100 kg zu tragen. Es können Träger erforderlich sein, um das interne Regal zu stützen.
- Bevor Sie CoolDrawer™ installieren, stellen Sie bitte sicher, dass
 - Die geschaltete Steckdose muss sich außerhalb der Kühlschublade befinden, damit sie nach der Installation zugänglich ist.
 - Die geschaltete Steckdose muss sich außerhalb des Hohlraums befinden, innerhalb von 55 Zoll (1400 mm) vom CoolDrawer™-Schacht, wenn er sich auf der linken Seite der Nische befindet, und innerhalb von 33 ½ Zoll (850 mm), wenn er sich auf der rechten Seite befindet Seite der Nische.
- Die Serviceöffnung im Kühlraum muss groß genug sein, damit der Netzstecker hindurchpasst.

② PRODUKTMAßE

Installationsdiagramme nur zur Veranschaulichung



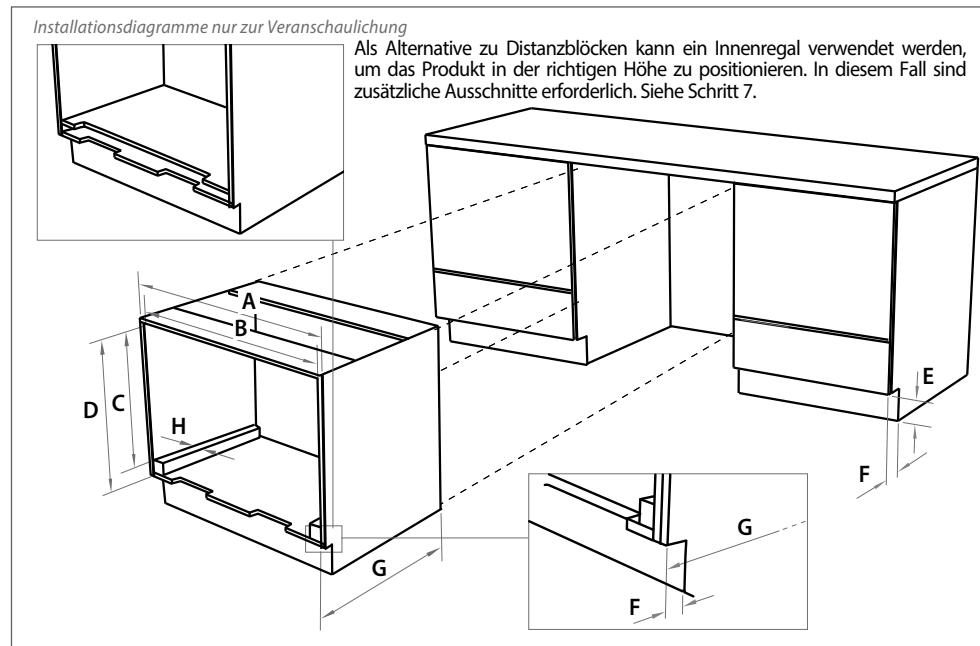
Produktmaße (Zoll [mm])

	CoolDrawer™ RB365 RB905
A Gesamthöhe des Produkts (inkl. Montagewinkel)	640
B Gesamtbreite des Produkts	855
C Gesamttiefe des Produkts (ohne Schubladenblende; inkl. Netzkabel)	557
D Schubladentiefe (offen) (ohne Griff)	520

③ NISCHENMAßE

Installationsdiagramme nur zur Veranschaulichung

Als Alternative zu Distanzblöcken kann ein Innenregal verwendet werden, um das Produkt in der richtigen Höhe zu positionieren. In diesem Fall sind zusätzliche Ausschnitte erforderlich. Siehe Schritt 7.



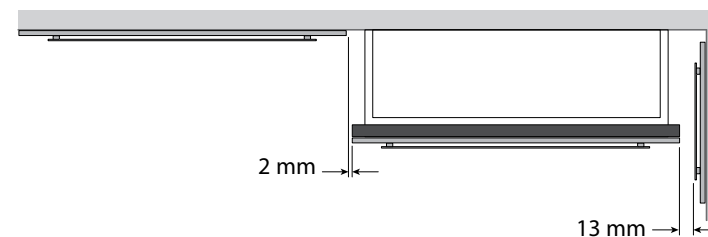
Nischenmaße (Zoll [mm])

	CoolDrawer™ RB365 RB905
A Gesamtbreite des Schrankrahmens	900
B minimale lichte Weite des Schrankrahmens	864
C Innenhöhe des Schanks bis Oberkante Abstandsblock	644
D Innenhöhe der Schränke* (um Produkt- und Auslasskanalhöhe zu berücksichtigen)	min. 665 max. 764
E Minimale Höhe der Sockelleiste	75
F Minimale Tiefe ** der Sockelleiste	40
G Mindestabstand von der Schrankfront zur Rückwand	560
H Breite der Distanzblöcke	50

*Die minimale Innenhöhe der Schränke kann 25 3/8" (644 mm) betragen, wenn kein Auslasskanal verwendet wird.

**Alle Tiefenmaße beziehen sich auf die Vorderseite des Schrankrahmens (nicht Schubladenblende)

Mindestabstände (Zoll [mm])

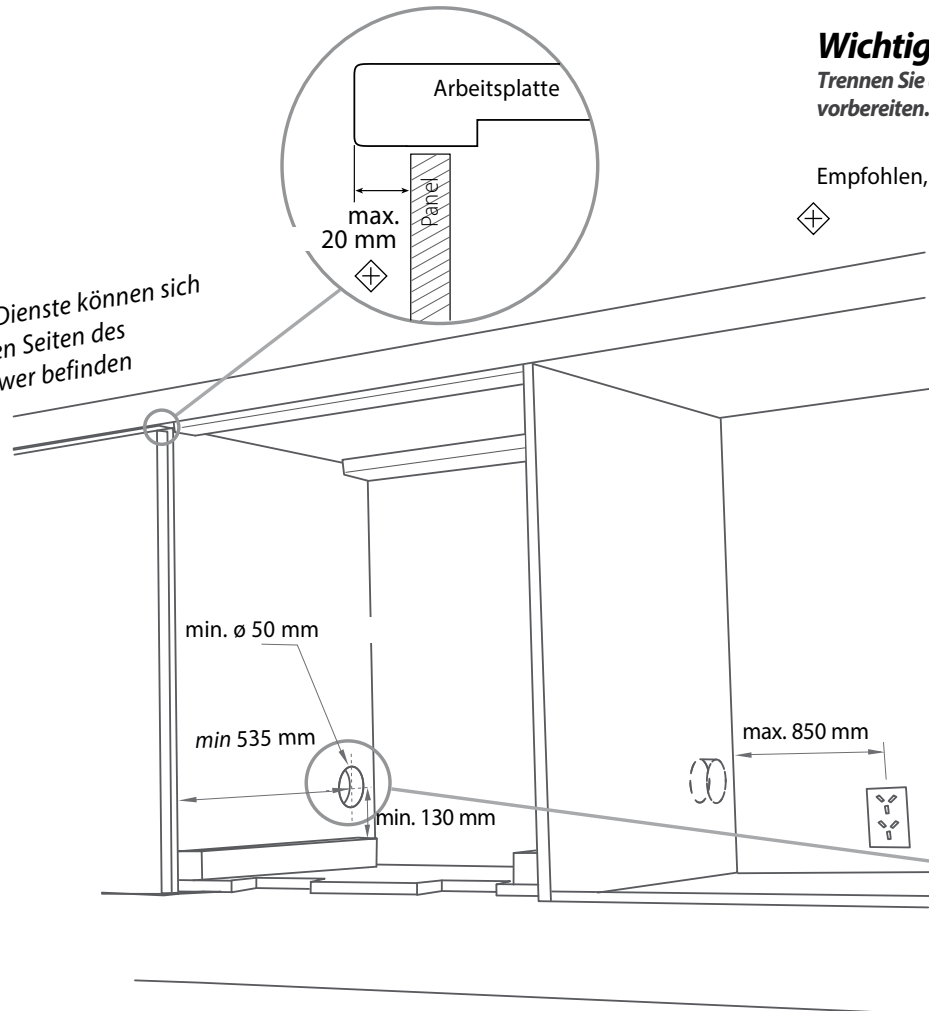


4 LIEFERUMFANG

Montagewinkel (linke und rechte Seite) (2)	Phillips 5/8" (16 mm) Holzschraube (6)	Zierklammern (4)	Linsenkopfschraube 5/8" (16 mm) (12)	Einbaublenden (2)	Stromkabel (1)	Auslasskanal (1)	Linsenkopfschraube 5/8" (16 mm) (2)	Schubladenbefestigungshaken (3)	Phillips 5/8" (16 mm) Holzschraube (6)

5 Nischenvorbereitung

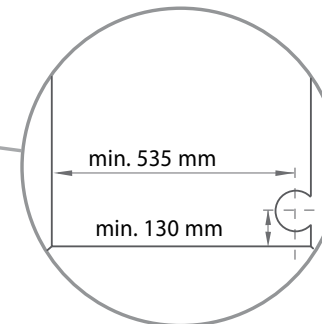
Hinweis: Dienste können sich auf beiden Seiten des CoolDrawer befinden



Wichtig!

Trennen Sie die Stromversorgung zu den umliegenden Geräten, bevor Sie die Kavität vorbereiten.

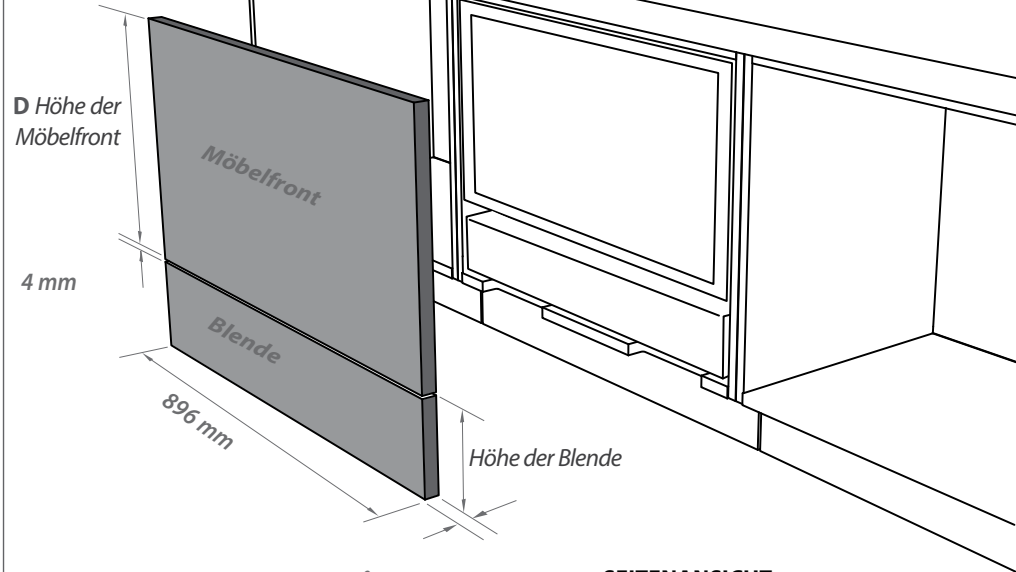
Empfohlen, um die vertikale Entnahme der Kühlbehälter zu ermöglichen.



Zeigt Ausschnitt bei Schranktiefe von mindestens 550 mm

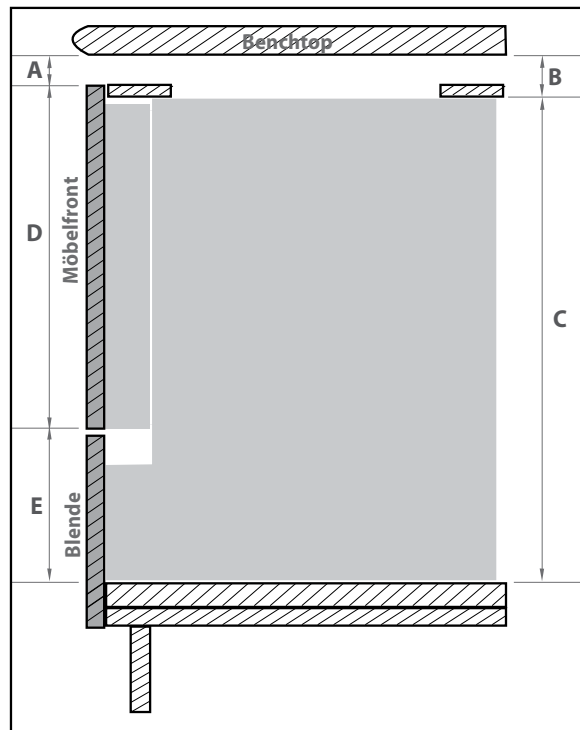
6 MÖBELFRONT VORBEREITUNG

Installation diagrams for illustration purposes only



16-20mm

SEITENANSICHT



Möbelfront Material

- 16 - 20 mm Frontdicke 18 mm empfohlen).
- Maximales Gewicht von 15.5 lb (7 kg).
- Ausreichend versiegelt, um Feuchtigkeit zu widerstehen(50°C @ 80% RH).

Höhe der Schubladenblende

- Die folgenden Informationen werden benötigt, um Ihre Schubladenblendenhöhe korrekt zu bestimmen:

Maße

A Freiraum zwischen der Oberseite der Schubladenblende und der Unterseite der Arbeitsplatte

B Höhe zwischen Unterseite der Schrankdecke und Unterseite der Tischplatte

C Innenhöhe der Schränke bis zur Oberseite des Distanzblocks

D Höhe der Schubladenblende

E Unterseite der Schubladenblende bis zur Oberseite des Distanzblocks

Datenquelle

Möbellieferant

Möbellieferant

644 mm

Errechnet aus A, B, C & E

Möbellieferant

Min. 154 mm

Max. 186 mm

Hinweis:

Die Möbelfront kann auch als ein großes Stück montiert werden. Das heißt das diese dann unten über steht und bei geöffneter Schublade unten ein grauer Streifen sichtbar ist, dafür ist ein bündiges Frontbild möglich. Maß: Oberkante Möbelfront bis Unterkante Möbelfront.

Um D zu berechnen, vervollständigen Sie die folgende Gleichung:

$$D = C + B - A - E$$

d.h. für die F&P Fertigplatte:

$$476 \text{ mm} = 644 \text{ mm} + 18 \text{ mm} - 2 \text{ mm} - 184 \text{ mm}$$

Höhe der Blende

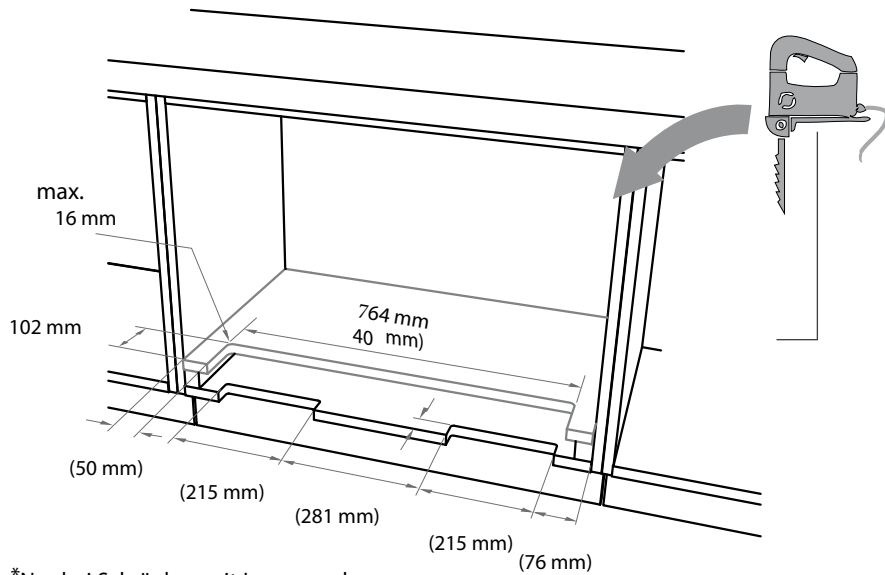
- Bestimmen Sie die Höhe der Blende gemäß Ihren individuellen Anforderungen an den Küchenschrank und halten Sie dabei einen Abstand von 3/16 Zoll (4 mm) zwischen den Platten ein.

Die F&P-Fertigpaneelbreite beträgt 896 mm unter der Annahme, dass ein Abstand von 2 mm auf beiden Seiten der Plattenhöhe (D) 476 mm beträgt.

Hinweis B muss min. 16 mm, um ausreichenden Abstand zur Tischplatte zu gewährleisten.

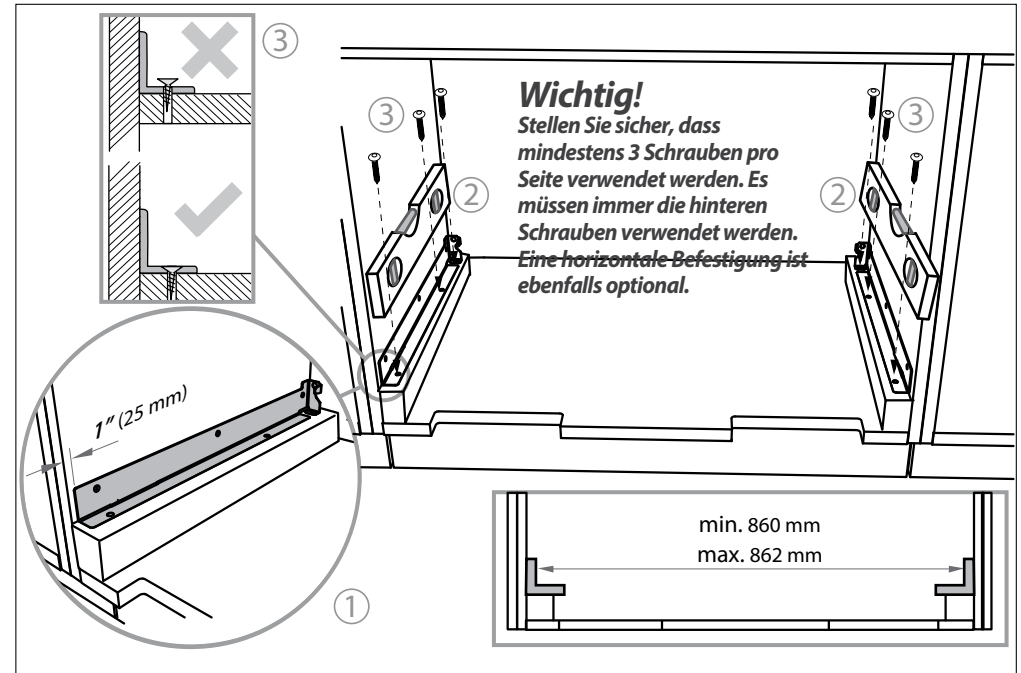
7 AUS RAHMEN AUSSCHNEIDEN

Wenn die Schränke noch keine Ausschnitte haben, stellen Sie sicher, dass die folgenden Änderungen vorgenommen wurden.



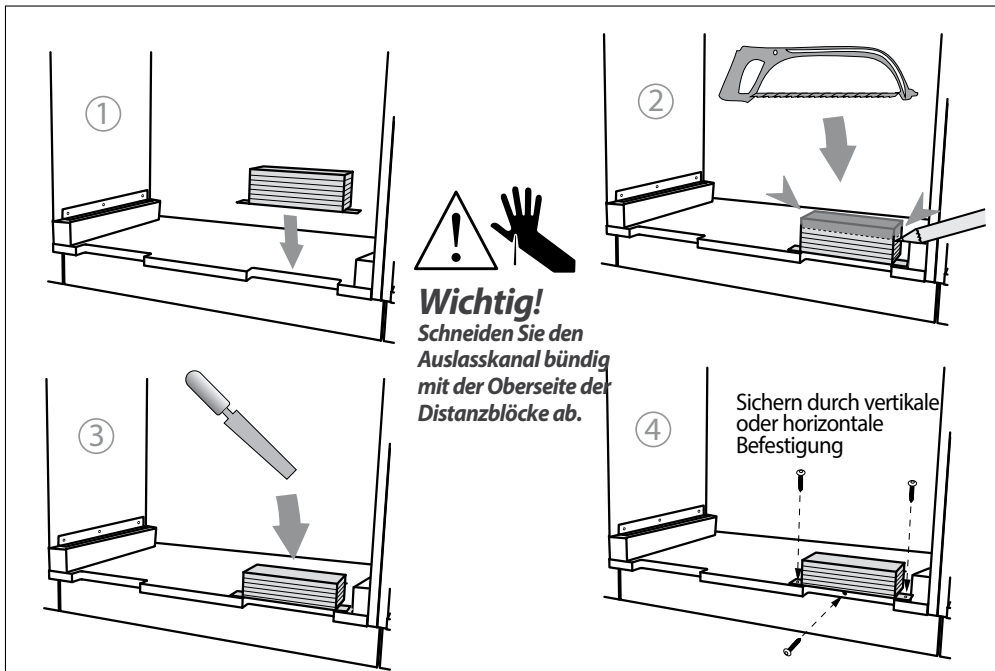
*Nur bei Schränken mit Innenregal

8 HALTERUNGEN ANLEGEN & SICHERN



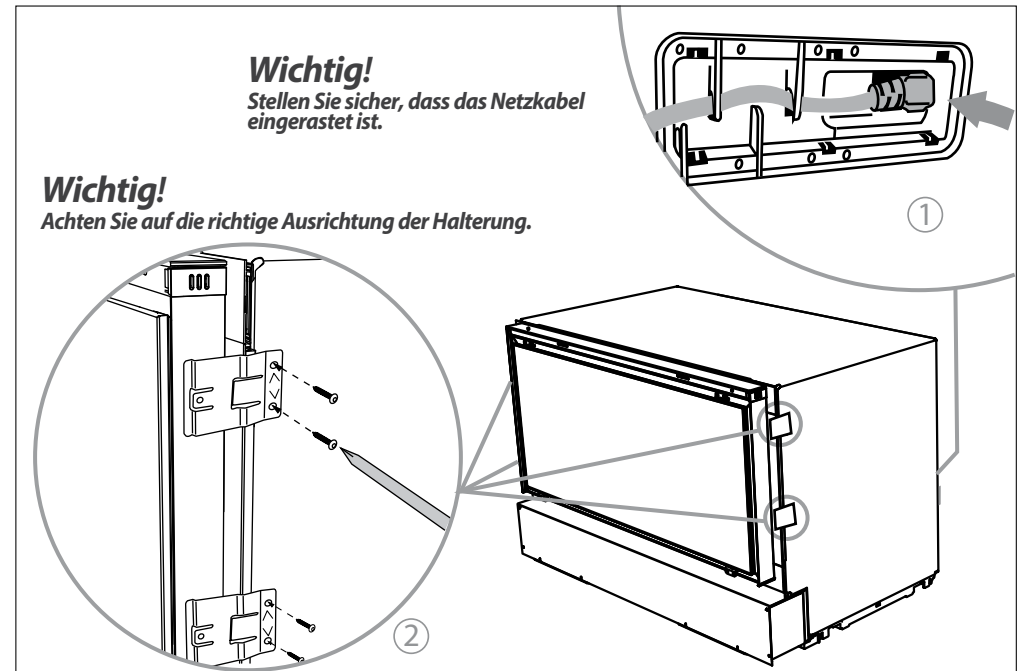
Wichtig!
Stellen Sie sicher, dass mindestens 3 Schrauben pro Seite verwendet werden. Es müssen immer die hinteren Schrauben verwendet werden. Eine horizontale Befestigung ist ebenfalls optional.

9 AUSLASS-BELÜFTUNGSKANAL BEFESTIGEN

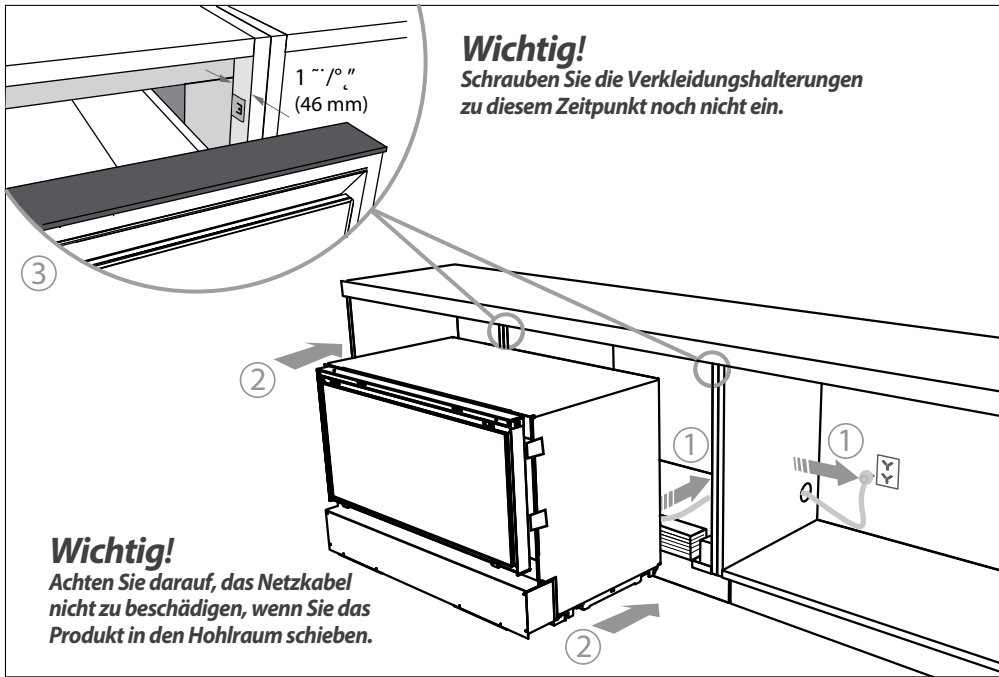


Wichtig!
Schneiden Sie den Auslasskanal bündig mit der Oberseite der Distanzblöcke ab.

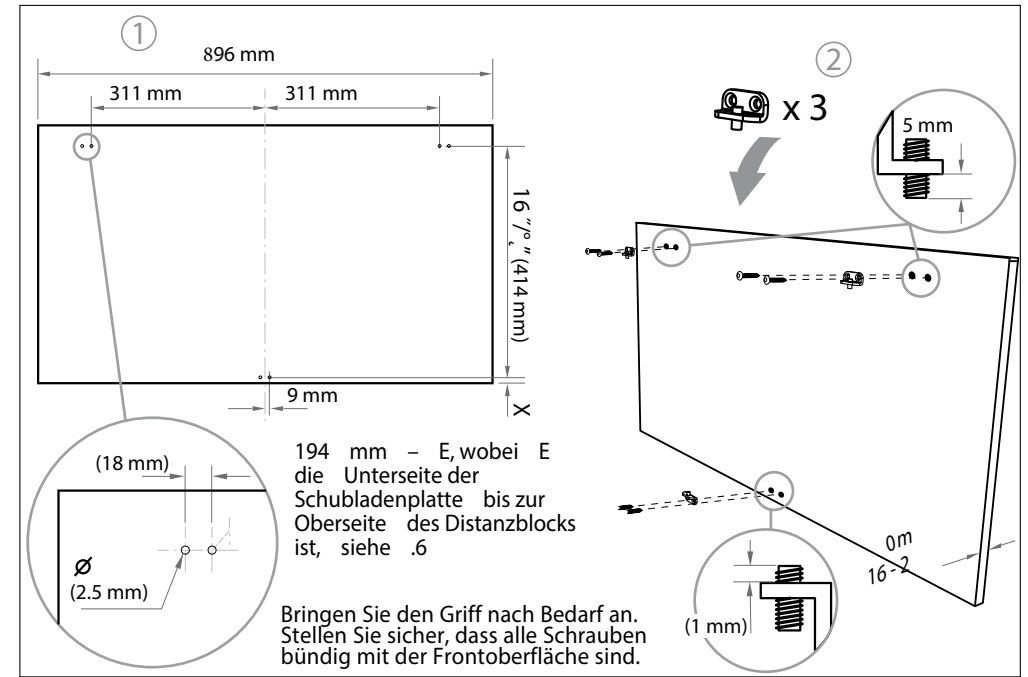
10 BEFESTIGEN SIE NETZKABEL UND ZIERHALTER



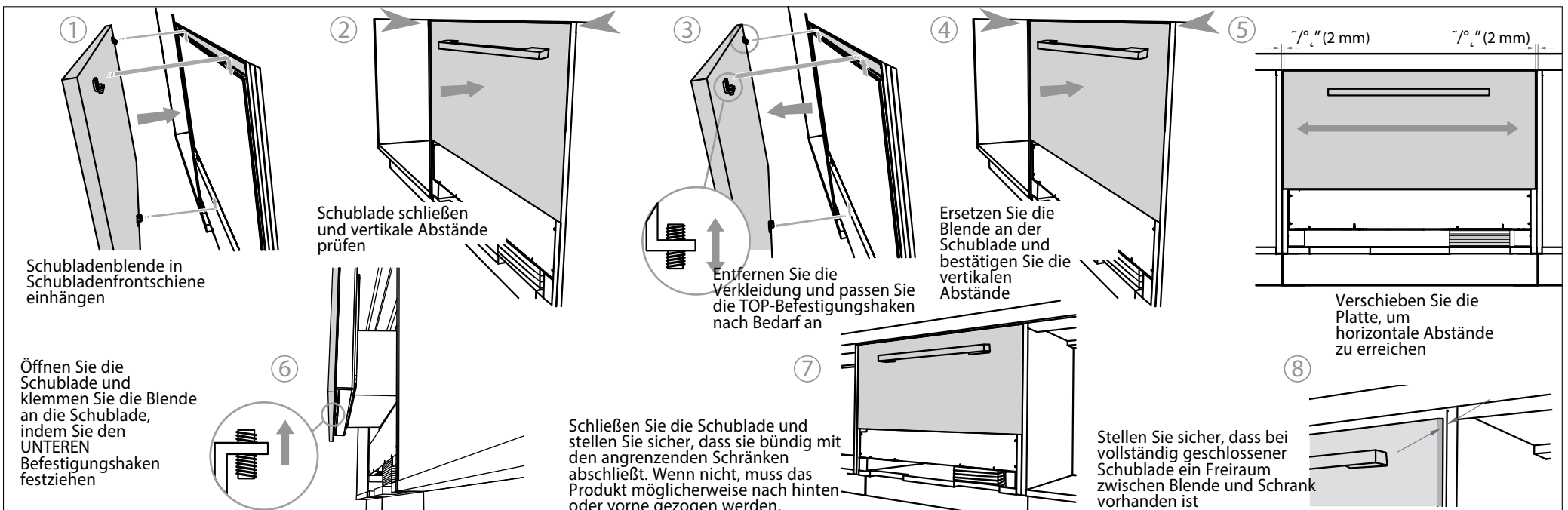
11) PRODUKT IN NISCHE EINFÜHREN



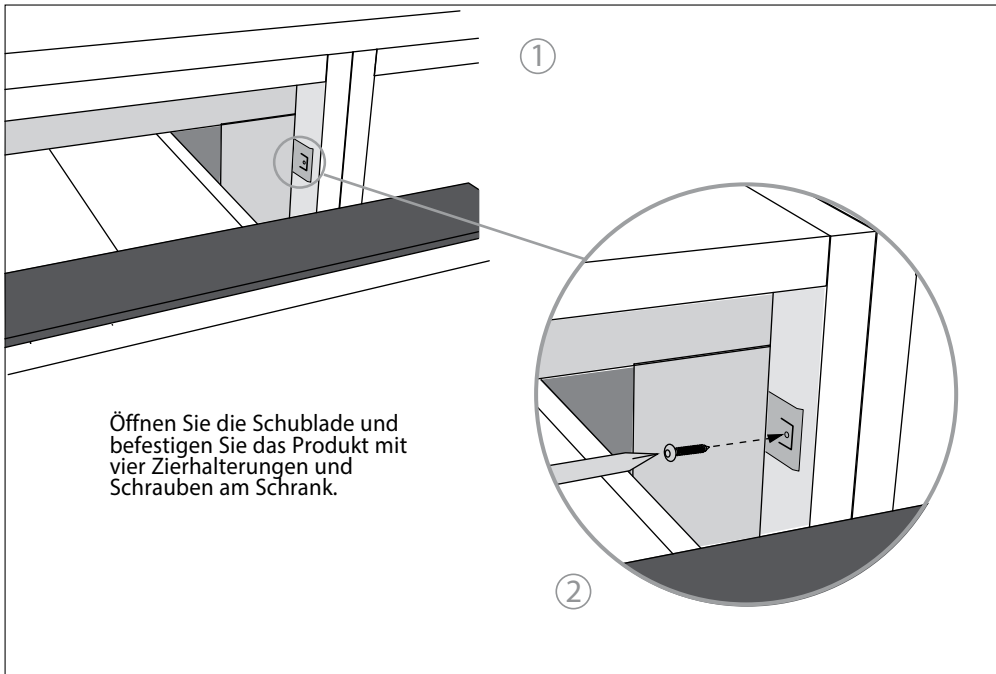
12) SCHUBLADENBEFESTIGUNGSHAKEN ANBRINGEN



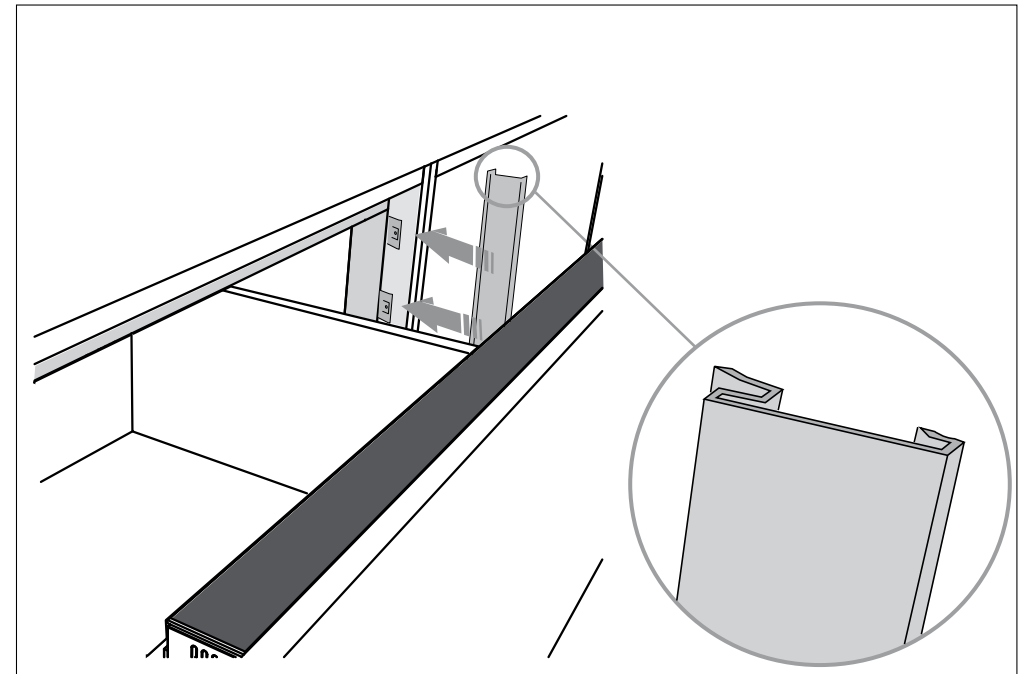
13) BEFESTIGEN SIE DIE SCHUBLADENPLATTE AN DER VORDERSEITE DER SCHUBLADE



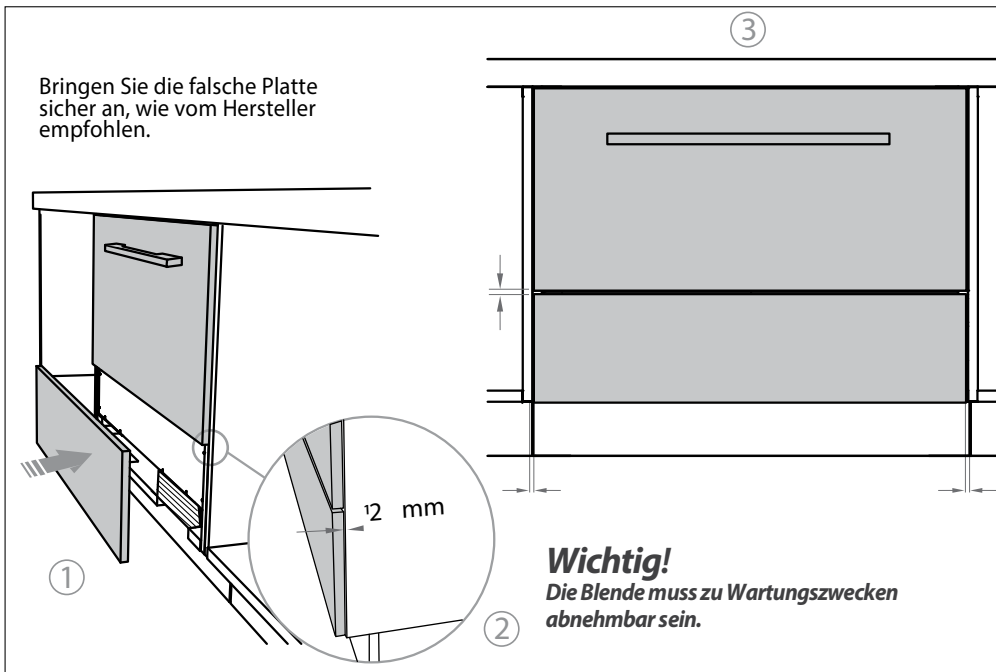
14 PRODUKT AN SCHRÄNKEN SICHERN



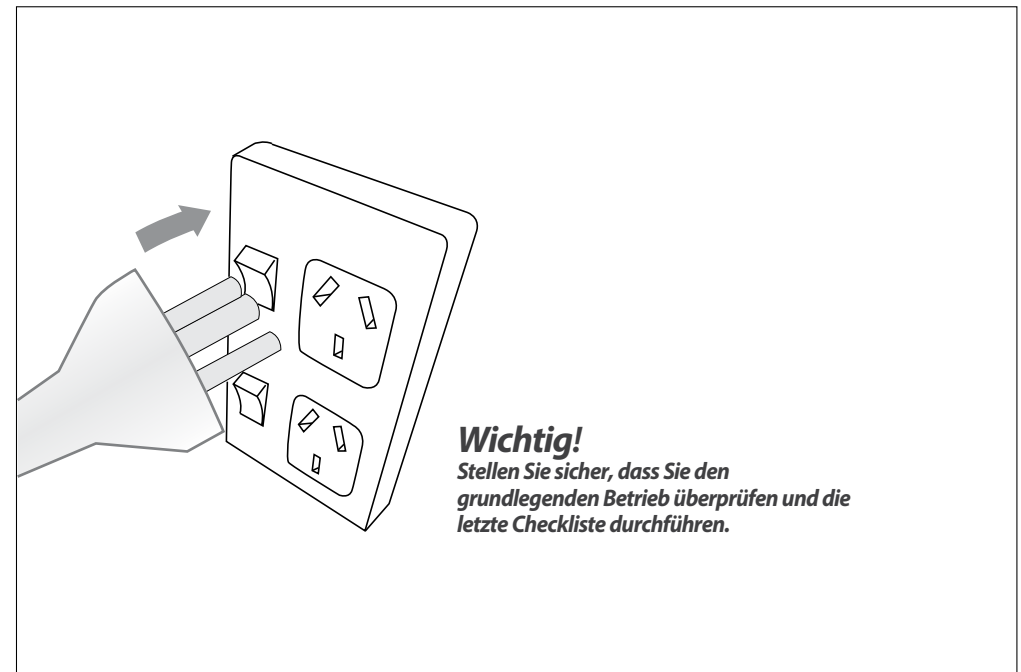
15 BEFESTIGUNG VON ZAHLEN AN SEITEN DES SCHRANKS



16 BLENDE ANBRINGEN



17 BETRIEB PRÜFEN



18 FINALE CHECKLISTE

VOM MONTEUR AUSZUFÜLLEN



Ausgepackt?

Befestigt?

Einwandfreies Öffnen und Schließen?

Auslass korrekt installiert?

Gerät ausbalanciert?

Möbelfront montiert?

Fronten ordentlich und gerade? Abstände eingehalten?

Abstand zwischen Gerät und Rahmen korrekt?

Gerät eingesteckt und Startbereit?

Funktionalität:

Bedienfeld beleuchtet?

Kompressor hörbar?

Ist ein Luftzug an der Sockelleiste zu spüren?

Dem Kunden das Gerät kurz erklärt?

Name Monteur: _____

Unterschrift Monteur: _____

Montagefirma: _____

Tag der Montage: _____