



An AGA Company



# Gebrauchsanleitung & Installations Anleitung

1000 Elektro-Gas-Herd

## LACHS MIT KRÄUTERPANADE



ZUTATEN (Portionen: 4)

- 4 frische Lachsfilets ohne Haut und Gräten
- 1 Ei
- 1 EL Zitronensaft
- 25 g Semmelmehl
- 2 EL getrocknete Petersilie
- 1 EL getrockneter Estragon
- 1 TL gehackter frischer Dill
- Salz
- Pfeffer
- abgeriebene Schale von 1 Zitrone
- 20 g Butter

### ZUBEREITUNG

1. Ofen auf 200°C vorheizen. Backblech mit Alufolie auslegen und leicht einölen. Die Lachsfilets darauf legen.
2. In einer Schüssel das Ei mit Zitronensaft verschlagen. In einer zweiten Schüssel Semmelmehl, Kräuter, Salz und Pfeffer mischen.
3. Den Lachs mit etwas von der Eimischung bepinseln, mit Zitronenschale bestreuen und dann die Panade darauf verteilen. Mit Butterflöckchen belegen und im vorgeheizten Ofen 10 Minuten backen (wenn die Filets dicker sind, dauert es etwas länger).

## MANDELTORTE MIT APFELSAHNE



ZUTATEN (Portionen: 12)

- Für den Teig:
  - 100 g weiße Schokolade
  - 180 g Butter
  - 150 g Zucker
  - 4 Eier
  - 2 EL Kirschwasser
  - 250 g gemahlene geschälte Mandeln
  - 1 EL Mehl
  - 1 TL Backpulver
  - 1 Prise Salz
  - Fett für die Form
- Für die Füllung und die Garnitur:
  - 3 EL Eierlikör
  - 6 Blatt weiße Gelatine
  - 1 TL abgeriebene Zitronenschale
  - 500 g Apfelkompott
  - 400 g Schlagsahne
  - 4 EL Zucker
  - Haselnusskrokant

### ZUBEREITUNG

1. Die Form ausfetten, den Backofen auf 200°C (Umluft 180°C, Gas Stufe 3-4) vorheizen.
2. Die Schokolade schmelzen, abkühlen lassen. Aus Butter, Zucker, Eiern, Kirschwasser, Mandeln, Mehl, Backpulver und Salz einen Rührteig zubereiten, dann die abgekühlte geschmolzene Schokolade zufügen. Den Teig in die Form geben, 30-35 Minuten backen, auskühlen lassen.
3. Den Tortenboden quer halbieren. Den unteren Boden mit Eierlikör bestreichen und anschließend einen Tortenring herumlegen.
4. Die Gelatine in kaltem Wasser einweichen und tropfnass in einem kleinen Topf bei schwacher Hitze auflösen. Mit der Zitronenschale unter das Apfelkompott mischen und das Kompott bis zum Gelieren kühlen.
5. Die Sahne mit dem Zucker steif schlagen. Die Hälfte unter das Kompott mischen und die Masse auf dem Tortenboden verteilen. Den zweiten Boden darauf legen und andrücken. Die Torte kühl stellen, bis die Apfelsahne vollständig geliert ist. Die Mandeltorte mit der restlichen Sahne bestreichen und mit Krokant bestreuen.

# Inhalt

<b>1. Vor der Inbetriebnahme...</b>	<b>1</b>	<b>6. Problembeseitigung</b>	<b>16</b>
Wichtig !	1	<b>7. Installation</b>	<b>18</b>
Installation und Wartung	1	Lieber Installateur	18
Seltene Gerüche	1	Sicherheitsanforderungen und Vorschriften	18
Bei Gasgeruch	1	Belüftungsmaßnahmen	18
Belüftung	1	Aufstellung des Herdes	19
Persönliche Sicherheit	1	Umstellung	19
Herdpflege	2	Aufstellen des Herdes	20
Reinigung	2	Versetzen des Herdes	21
<b>2. Der Herd im Überblick</b>	<b>3</b>	Das Versetzen Abschließen	21
Kochstellenbrenner	3	Montage von Konsolen- bzw. Kettenhalterung	22
Wok-Brenner	4	Ausrichten des Herdes nach dem Anschluss	22
Das Wok-Gestell	5	Umstellung auf eine Andere Gasart	22
Der Gleitgrill	5	Höheneinstellung	22
Die Backöfen	6	Gasanschluss	23
Zusätze	9	Elektrischer Anschluss	24
<b>3. Hinweise zum Kochen</b>	<b>10</b>	Endkontrolle	24
Kochbuch für Multifunktionsöfen	10	Anbringen des Sockels	24
Allgemeine Hinweise zum Ofen	10	Kundendienst	24
<b>4. Backofenkochbuch</b>	<b>11</b>	<b>8. Schaltplan</b>	<b>25</b>
<b>5. Reinigen Ihres Herdes</b>	<b>12</b>	<b>9. Technische Daten</b>	<b>26</b>
Wichtige Informationen	12		
Tägliche Pflege	12		
Reinigen von Spritzern	12		
Kochstellenbrenner	12		
Edelstahlflächen	13		
Der Gleitgrill	13		
Entfernen der Äußeren Platte der Ofentür	14		
Ofens	14		
Der Hohe Ofen	14		
Reinigungsübersicht	15		



# 1. Vor der Inbetriebnahme...

Danke, dass Sie sich für den Herd entschieden haben. Bei richtiger Installation und Bedienung bietet er Ihnen viele Jahre unbeschwertes Kochens. Lesen Sie diesen Abschnitt durch, bevor Sie das Gerät benutzen, im Besonderen, wenn Sie zuvor noch keinen Gas-Elektro-Herd benutzt haben.

## Wichtig !

**⚠ Dieses Gerät ist nur zum Haushaltsgebrauch ausgelegt. Die Verwendung für einen anderen Zweck kann zum Verfall der Garantie oder der Haftungsansprüche führen. Vor allem sollte der Backofen NICHT zum Heizen der Küche benutzt werden – neben dem Verfall der Garantie ist dies Energieverschwendung und die Regler können sich überhitzen.**

## Installation und Wartung

Dieser Herd muss gemäß der entsprechenden Anleitung in diesem Heft, den einschlägigen nationalen und lokalen Vorschriften sowie den Anforderungen lokaler Gas- und Elektrizitätsversorgungsunternehmen entsprechend installiert werden.

Stellen Sie sicher, dass die Gasversorgung eingeschaltet und der Herd angeschlossen und eingeschaltet ist (der Herd benötigt Strom).

Der Herd sollte ausschließlich von einem qualifizierten Wartungstechniker repariert und nur geprüfte Ersatzteile verwendet werden.

Lassen Sie den Herd stets abkühlen und schalten Sie ihn dann an der Netzversorgung aus. Dies gilt auch vor der Reinigung oder vor der Durchführung von Wartungsarbeiten, wenn in dieser Anleitung nicht anders angegeben.

## Seltsame Gerüche

Beim ersten Gebrauch des Herdes kann ein leichter „Neugeruch“ auftreten. Dieser sollte nach einiger Zeit des Gebrauchs aufhören.

Entfernen Sie vor dem ersten Gebrauch Ihres Herdes alle Verpackungsmaterialien. Stellen Sie alle Öfen für mindestens eine Stunde auf 200 °C ein, um herstellungsbedingte Gerüche zu beseitigen.

Vor dem ersten Gebrauch des Grills sollten Sie auch den Grill einschalten und 30 Minuten laufen lassen. Dabei muss die Grillpfanne eingesetzt sein, ganz nach hinten geschoben werden und die Grilltür geöffnet sein.

Der Raum muss gut zur Außenluft belüftbar sein (siehe „Belüftung“). Personen mit Atmungsschwierigkeiten oder Allergien sollten den Bereich für diesen kurzen Zeitraum verlassen.

## Bei Gasgeruch

- Schalten Sie elektrische Schalter nicht ein oder aus.
- NICHT rauchen.
- KEINE offenen Flammen verwenden.
- Das Gas am Gaszähler oder Zylinder AUSSCHALTEN.
- Türen und Fenster ÖFFNEN, um das Gas loszuwerden.
- Andere Personen unbedingt aus dem betroffenen Bereich FERN HALTEN.
- Das Gasversorgungsunternehmen anrufen.

## Belüftung

**⚠ VORSICHT: Die Verwendung eines Gaskochgerätes führt zu Wärme- und Feuchtigkeitsbildung im Aufstellraum. Achten Sie deshalb auf eine gute Belüftung der Küche: Halten Sie natürliche Belüftungsöffnungen offen oder sehen Sie eine elektrische Lüftungseinrichtung (z. B. eine Dunstabzugshaube) vor, die nach außen entlüftet. Wenn Sie mehrere Gasbrenner eingeschaltet haben oder den Herd eine lange Zeit benutzen, öffnen Sie ein Fenster oder schalten Sie das Abzugsgeläse ein.**

## Persönliche Sicherheit

- ⚠ Nehmen Sie KEINE Änderungen an diesem Gerät vor.**
- ⚠ Dieses Gerät kann von Kindern ab 8 Jahren, von Personen mit eingeschränkten körperlichen, Sinnes- oder psychischen Fähigkeiten und von Personen ohne bisherige Erfahrung mit einem solchen Gerät benutzt werden, sofern sie eine Einweisung zur sicheren Bedienung des Geräts und zu den möglichen Gefahren erhalten. Kinder dürfen nicht mit dem Gerät spielen. Reinigungs- und Wartungsarbeiten dürfen nicht von unbeaufsichtigten Kindern ausgeführt werden.**
- ⚠ ACHTUNG: Das Gerät und alle zugänglichen Bereiche werden beim Gebrauch heiß. Achten Sie darauf, die Heizelemente nicht zu berühren. Kinder unter 8 Jahren dürfen sich nur unter Aufsicht in der Nähe des Geräts aufhalten.**
- ⚠ VORSICHT: Ein langer Kochvorgang muss von Zeit zu Zeit überwacht werden. Ein kurzer Kochvorgang muss durchgehend überwacht werden.**
- ⚠ Feuergefahr: Lagern Sie KEINE Gegenstände auf den Kochfeldern.**
- ⚠ Um Überhitzung zu vermeiden, montieren Sie den Herd NICHT hinter einer Dekortür.**
- ⚠ Zugängliche Teile werden beim Gebrauch heiß und bleiben auch nach dem Kochen noch eine Zeit lang heiß. Halten Sie Babys und Kinder vom Herd fern und tragen Sie niemals lose oder hängende Kleidung während der Benutzung des Gerätes.**
- ⚠ Verwenden Sie zur Reinigung des Herds KEINEN Dampfreiniger.**

# Deutsch

Vergewissern Sie sich immer, dass sich die Regler in der AUS-Stellung befinden, wenn der Ofen nicht benutzt wird und bevor Sie versuchen, den Herd zu reinigen.

**⚠ Wenn der Ofen eingeschaltet ist, lassen Sie die Backofentür NICHT LÄNGER als notwendig geöffnet, die Regler können sonst sehr heiß werden.**

**⚠ Bei Verwendung des Grills darauf achten, dass die Grillpfanne richtig und vollständig eingesetzt ist. Andernfalls können die Regler sehr heiß werden.**

Brennbare Materialien wie etwa Vorhänge und entzündliche Flüssigkeiten sollten im sicheren Abstand zu Ihrem Herd angebracht oder aufgestellt sein.

**⚠ Versprühen Sie keine Aerosole in der Nähe des Herdes, während er eingeschaltet ist.**

Verwenden Sie trockene Ofenhandschuhe. Feuchte Handschuhe können zu Dampfverbrennungen beim Berühren einer heißen Oberfläche führen. Verwenden Sie kein Geschirrtuch oder ein anderes großes Tuch statt eines Handschuhs – es kann Feuer fangen, wenn es eine heiße Oberfläche berührt.

**⚠ Betreiben Sie den Herd niemals mit nassen Händen.**

**⚠ Verwenden Sie keine Aluminiumfolie zum Abdecken von Rosten, Auskleidungen oder Ofendach.**

**⚠ Verwenden Sie KEINE Herdplattenabdeckungen oder Folie jeglicher Art. Diese können die sichere Verwendung Ihrer Herdplattenbrenner beeinträchtigen und stellen potentielle Gesundheitsrisiken dar.**

**⚠ Erwärmen Sie niemals ungeöffnete Speisebehälter. Druckaufstauung kann zum Platzen der Behälter und damit Verletzungen führen.**

**⚠ Verwenden Sie keine unstabilen Töpfe und stellen Sie sicher, dass Sie die Griffe vom Rand der Kochstelle entfernt halten.**

**⚠ Verwenden Sie KEIN Kochgeschirr auf der Kochstelle, das an den Kanten übersteht.**

Lassen Sie die Kochstelle niemals unbeaufsichtigt auf einer hohen Einstellung. Überkochende Töpfe können zu Rauch führen und Fettspritzer können Feuer fangen. Benutzen Sie, wenn möglich, ein Frittierthermometer, um das Überhitzen von Fett über den Rauchpunkt hinaus zu verhindern.

**⚠ WARNUNG!  
Unbeaufsichtigtes Kochen auf einem Kochfeld mit Fett oder Öl kann gefährlich sein und Feuer auslösen.**

**⚠ Lassen Sie eine Fritteuse niemals unbeaufsichtigt. Erwärmen Sie Fett immer langsam und beobachten Sie es, während es sich erhitzt. Frittierpfannen sollten nur zu einem Drittel mit Fett gefüllt sein. Füllen der Pfanne mit zu viel Fett kann zu Spritzern führen, wenn Nahrungsmittel hinzugegeben werden. Wenn Sie eine Kombination aus Ölen oder Fetten zum Braten verwenden, rühren Sie diese vor**

**dem Erwärmen oder während das Fett schmilzt, zusammen.**

Bratgut sollte so trocken wie möglich sein. Frost an Gefriergut oder Feuchtigkeit an frischen Lebensmitteln kann zu Überkochen von heißem Fett über den Rand der Pfanne führen. Achten Sie beim Braten mit hohen oder mittelhohen Temperaturen sorgfältig auf Spritzer oder Überhitzen von Nahrungsmitteln. Versuchen Sie niemals, eine Pfanne mit heißem Fett zu bewegen, vor allem eine Fritteuse. Warten Sie, bis das Fett abgekühlt ist.

Verwenden Sie nicht die Oberseite des Abzugs (der Schlitz entlang der Rückseite des Herdes) zum Vorwärmen von Platten, Tellern, Trocknen von Geschirrtüchern oder Erweichen von Butter.

**⚠ Verwenden Sie bei Fettbränden kein Wasser und heben Sie niemals einen brennenden Topf hoch. Stellen Sie die Regler aus und ersticken Sie dann das Feuer in einem brennenden Topf auf einer Fläche durch vollständiges Abdecken mit einem gut passenden Deckel oder Backblech. Verwenden Sie einen Trockenchemikalien- oder Schaumfeuerlöscher, falls verfügbar.**

Beim Zubereiten von Speisen mit hohem Feuchtigkeitsgehalt kann ein „Dampfstoß“ auftreten, wenn die Backofentür geöffnet wird. Treten Sie beim Öffnen des Backofens zurück und lassen Sie eventuell vorhandenen Dampf austreten.

Achten Sie darauf, dass kein Wasser in das Gerät eindringt.

**⚠ Dieses Gerät ist schwer und beim Umsetzen sollte Vorsicht walten gelassen werden.**

## Herdpflege

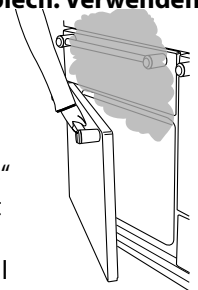
Da Dampf an der kühlen äußeren Ofenverkleidung zu Wassertropfen kondensieren kann, muss die Feuchtigkeit möglicherweise während des Kochens mit einem weichen Tuch weggewischt werden. Dies vermeidet ebenfalls Verschmutzungen und Verfärbungen am Äußeren des Ofens durch Kochdünste.

## Reinigung

Im Interesse von Hygiene und Sicherheit sollte der Herd jederzeit sauber gehalten werden, da sich ansammelnde Fette oder andere Lebensmittelreste zu einem Feuer führen können.

Reinigen Sie nur die in dieser Anleitung aufgeführten Teile.

Lassen Sie beim Reinigen Vorsicht walten. Wenn ein nasser Schwamm oder ein nasses Tuch zum Aufwischen von Spritzern auf einer heißen Oberfläche verwendet wird, seien Sie vorsichtig, um Dampfverbrennungen zu vermeiden. Einige Reinigungsmittel können bei Anwendung auf einer heißen Oberfläche schädliche Dämpfe entwickeln.



## 2. Der Herd im Überblick

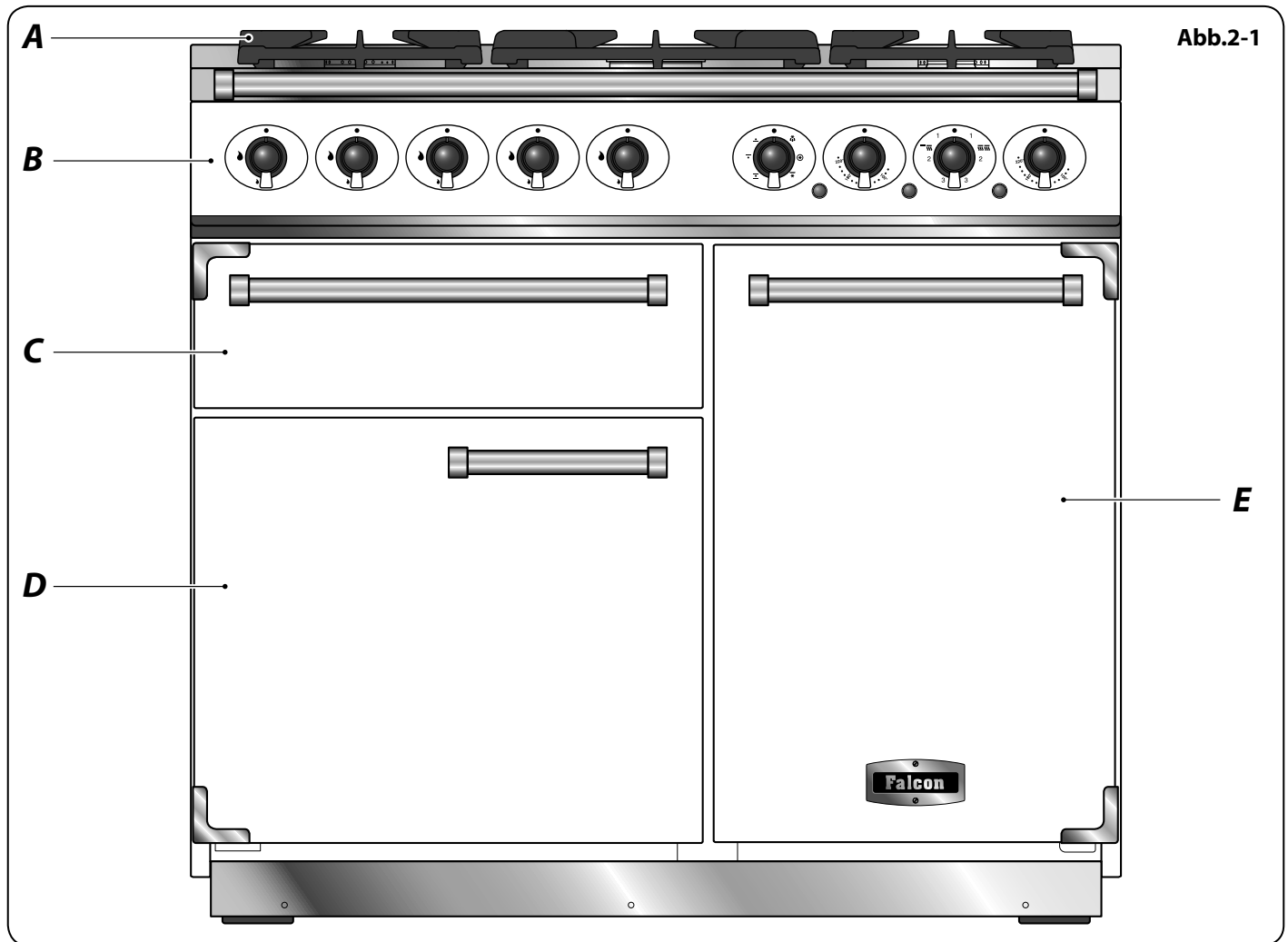


Abb.2-1

Der 1000 „Elektro-Gas-Herd“ (Abb.2-1) hat die folgenden Eigenschaften:

- A.** 5 Kochstellenbrenner inklusive eines Wok-Brenners
- B.** Eine Bedienblende
- C.** Einen Gleitgrill
- D.** Ein Hauptmultifunktionsofen
- E.** Hoher Umluftofen

### Kochstellenbrenner

Die Zeichnung an jedem der mittleren Regler gibt an, welchen Gasbrenner dieser Regler regelt.

Jeder Gasbrenner hat eine Flammensicherung, die den Gasstrom unterbricht, falls die Flamme erlischt.

**Wenn ein Bedienknopf für die Kochfläche gedrückt wird, werden an jedem Brenner Funken erzeugt- dies ist normal. Nehmen Sie nie einen Brenner auseinander und putzen Sie nie um einen Brenner herum, während ein anderer Brenner eingeschaltet ist, andernfalls kann dies zu einem Stromschlag führen.**

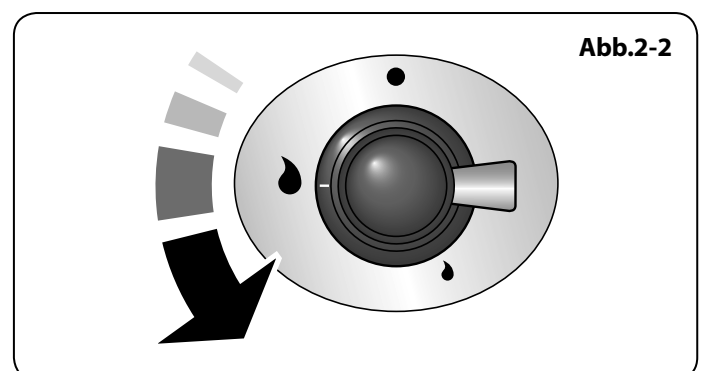
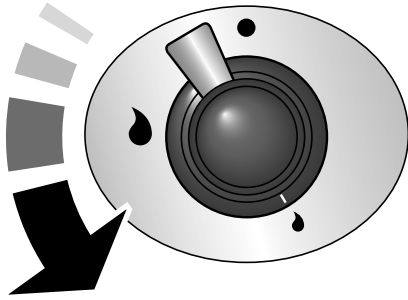


Abb.2-2

Abb.2-3

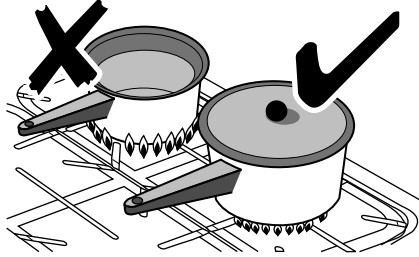


Um einen Brenner anzuzünden, den entsprechenden Bedienknopf drücken und auf die hohe Stufe drehen, die durch das große Flammensymbol gekennzeichnet ist (🔥), (Abb.2-2).

Durch die Funken der Zündung wird das Gas entzündet. Halten Sie den Regler einige Sekunden lang gedrückt, damit das Gas zum Brenner strömen kann.

Erlischt der Gasbrenner, wenn der Regler losgelassen wird, hat die Flammensicherung nicht gehalten. Den Regler auf Aus stellen. Den Vorgang nach einer Minute wiederholen und diesmal den Regler etwas länger und evtl. fester eindrücken.

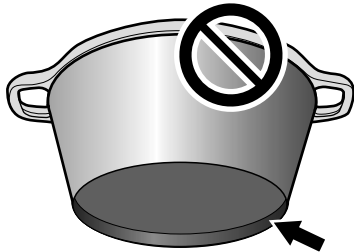
Abb.2-4



Regulieren Sie die Flammenhöhe durch Drehen des Reglers im gegen den Uhrzeigersinn auf die gewünschte Kochstufe (Abb.2-3). Bei diesem Herd liegt die kleinste Einstellung hinter der Maximum-Position und nicht zwischen Maximum und AUS.

**Wenn eine Gasbrennerflamme erlischt, drehen Sie den Regler auf aus und lassen Sie ihn eine Minute aus, bevor Sie den Gasbrenner neu anzünden.**

Abb.2-5

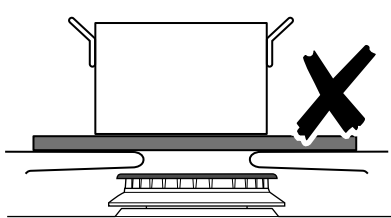


Stellen Sie sicher, dass Flammen unter den Töpfen sind. Aufsetzen eines Deckels hilft, den Inhalt schneller kochen zu lassen (Abb.2-4).

Zwischen größeren Töpfen sollte genügend Abstand gelassen werden.

Töpfe und Kessel mit konkaven Böden oder nach unten gedrehten Bodenrändern sollten nicht benutzt werden (Abb.2-5).

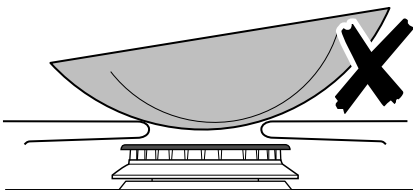
Abb.2-6



Hilfen zum Kochen auf kleiner Flamme, wie Asbest- oder Gittermatten werden NICHT empfohlen (Abb.2-6). Sie verringern die Gasbrennerleistung und können die Pfannenträger beschädigen.

Vermeiden Sie nach Möglichkeit, instabile oder verformte Töpfe zu verwenden, da diese leicht kippen, sowie Töpfe mit sehr geringem Bodendurchmesser, wie z. B. Milchtöpfe, Einzeleierkocher (Abb.2-7).

Abb.2-7



Der empfohlene Mindesttopfdurchmesser ist 120 mm. Der größte zulässige Topfbodendurchmesser ist 260 mm.

Verwenden Sie KEIN Kochgeschirr auf der Kochstelle, das an den Kanten übersteht.

## Wok-Brenner

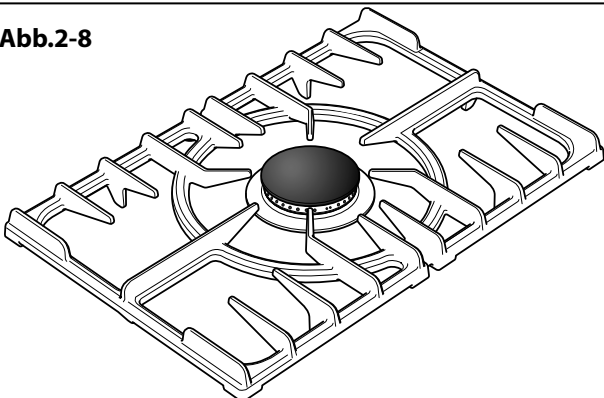
Der Wok-Brenner ist ausgelegt, gleichmäßige Hitze über eine große Fläche zu liefern. Er ist ideal für große Töpfe und zum Schnellbraten (Abb.2-8).

Zum Erwärmen kleinerer Töpfe sind die bereits erwähnten Kochstellenbrenner ggf. wirtschaftlicher.

Sie sollten die Emailloberfläche des Herdes rund um die Kochplattenbrenner nach Spritzern so bald wie möglich abwischen. Versuchen Sie, diese abzuwischen, während die Emaille noch warm ist.

**Hinweis:** Aluminiumtöpfe können Metallspuren auf den Pfannenträgern hinterlassen. Diese beeinträchtigen die Haltbarkeit der Emaille nicht und können mit einem speziellen Metallreiniger entfernt werden.

Abb.2-8





## Das Wok-Gestell

Der Ring sollte nur für die Wok- Kochstelle in der Mitte verwendet werden.

Woks können in Größe und Form stark variieren. Es ist wichtig, dass der Wok gut auf dem Pfannenträger aufliegt- ist der Wok jedoch zu klein, stützt ihn das Gestell nicht korrekt ab (**Abb.2-9**).

Beim Anbringen des Rings überprüfen, dass der Wok an der richtigen Stelle ist und dass er von einer Pfannenthalterung ordnungsgemäß getragen wird (**Abb.2-10**).

Das Gestell wird während des Gebrauchs sehr heiß, lassen Sie viel Zeit zum Abkühlen, bevor Sie es abnehmen.

## Der Gleitgrill

Öffnen Sie die Tür und ziehen Sie den Grillpfannenauszug am Griff nach vorne (**Abb.2-11**).

Der Grill hat zwei Elemente, mit denen entweder die gesamte Fläche der Grillpfanne oder nur die rechte Hälfte erhitzt werden kann.

Die Temperatur durch Drehen des Reglers passend einstellen. Drehen Sie den Regler im Uhrzeigersinn, um den gesamten Grill zu heizen (**Abb.2-12**).

Um die rechte Hälfte zu erhitzen, drehen Sie ihn gegen den Uhrzeigersinn. Die Neonleuchte am Grillregler leuchtet auf.

Um ein besseres Ergebnis zu erzielen, das Grillblech wieder in die Grillkammer schieben und den entsprechenden Teil bzw. die entsprechenden Teile des Grills zwei Minuten vorheizen. Der Grillhalter kann herausgenommen und die Speisen darauf gelegt werden, während Sie auf das Vorheizen des Grills warten.

**⚠ Lassen Sie den Grill NICHT mehr als ein paar Augenblicke ohne eine Grillpfanne darunter eingeschaltet, da die Regler heiß werden können.**

Ist der Grill einmal vorgeheizt, den Auszug wieder herausziehen. Ist der Grillhalter mit den darauf platzierten Speisen wieder in Position, den Grillauszug wieder in den Grillraum schieben. Stellen Sie sicher, dass er vollständig hinein geschoben wurde.

**⚠ VORSICHT: Frei zugängliche Teile können heiß sein, wenn der Grill in Gebrauch ist. Von Kleinkindern fern halten.**

Der Grillpfannenrost kann auf vier unterschiedliche Grillhöhen eingestellt werden, indem er nach vorn gedreht und auf den Kopf gestellt wird (**Abb.2-13**).

Den Grill nicht mehr als ein paar Augenblicke ohne eine Grillpfanne darunter eingeschaltet lassen.

**⚠ Niemals die Grilltür schließen, während der Grill eingeschaltet ist.**

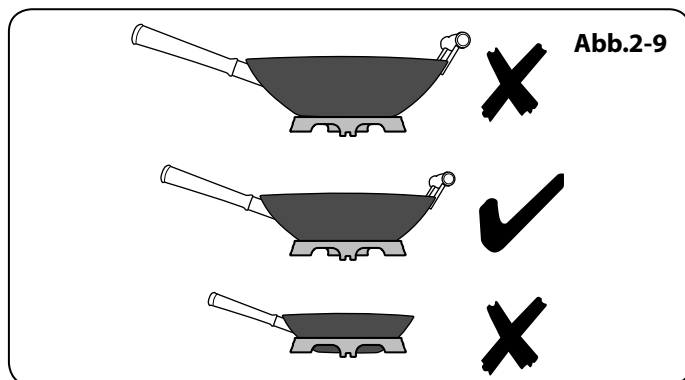


Abb.2-9

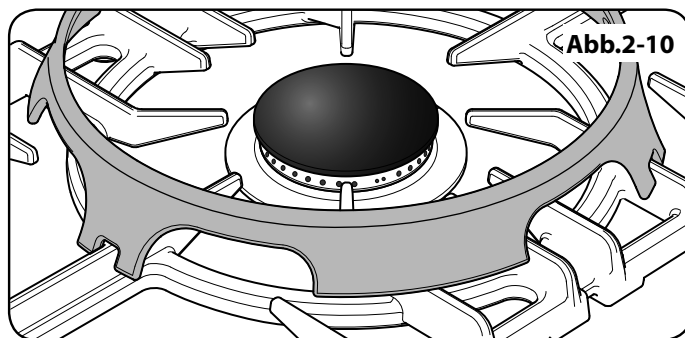


Abb.2-10

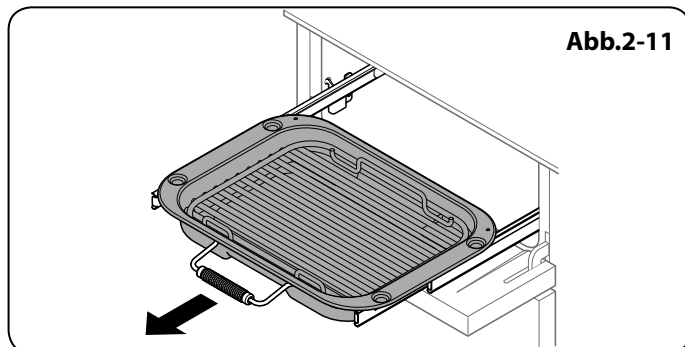


Abb.2-11

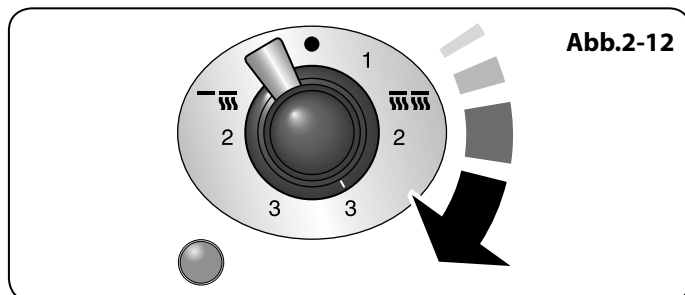


Abb.2-12

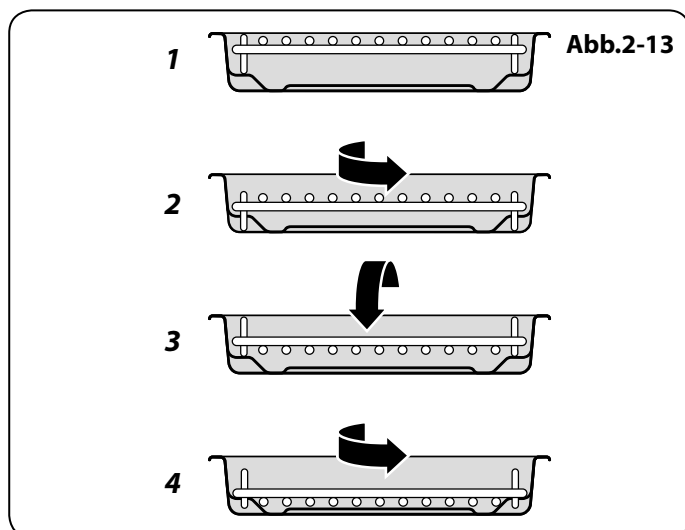


Abb.2-13

<b>Funktion</b>	<b>Verwendungszweck</b>
<b>Auftauen</b>	Auftauen kleiner Nahrungsmittel im Ofen ohne Hitze
<b>Heißluftbacken</b>	Eine vollwertige Garfunktion, gleichmäßige Wärme rundum; hervorragend zum Backen geeignet
<b>Grillen mit Heißluft</b>	Grillen von Fleisch und Fisch bei geschlossener Tür
<b>Umluft</b>	Eine vollwertige Garfunktion, gut geeignet für Braten und Backen
<b>Ober-/Unterhitze</b>	Eine vollwertige Garfunktion für das Braten und Backen in der unteren Backofenhälfte
<b>Bräunungselement</b>	Zum Bräunen und Erzeugen einer Kruste auf Gerichten mit Käsehaube
<b>Unterhitze</b>	Zum Krustigmachen des Bodens von Quiche, Pizza oder Gebäck

**Tabelle 2-1**

## Die Backöfen

Der linke Ofen ist ein Umluftofen, während der hohe rechte Ofen ist ein Umluftofen.

### Multifunktionsofen

Neben dem Ofengebläse und Gebläseelement besitzt er zwei Heizelemente, eines, das oben im Backofen zu sehen ist und das zweite unter dem Ofenboden. Achten Sie beim Einschieben oder Herausnehmen von Dingen aus dem Backofen darauf, nicht das obere Element und den Elementdeflektor zu berühren.

Der Multifunktionsofen besitzt 3 Hauptgarfunktionen: **Heißluft**, **Umluft** und **Ober-/Unterhitze**. Mit diesen Funktionen sollten Sie den Großteil Ihrer Garvorgänge erledigen.

Das **Bräunungselement** und **Unterhitze** können in der Endphase des Garvorgangs eingesetzt werden, um das Ergebnis nach Ihren Wünschen zu gestalten.

Setzen Sie das **Grillen mit Heißluft** für das Grillen ein und **Auftauen** für das sichere Auftauen kleiner eingefrorener Nahrungsmittel.

**Tabelle 2-1** enthält eine Zusammenfassung der Funktionen des Multifunktionsofens.

Der Multifunktionsofen lässt sich auf viele verschiedene Arten benutzen. Wir empfehlen, dass Sie besonders sorgfältig auf Ihr Kochgut achten, bis Sie mit jeder Funktion vertraut sind. Denken Sie bitte daran: Nicht alle Funktionen eignen sich für alle Lebensmittelarten.

Denken Sie bitte daran, dass alle Herde verschieden sind: Die Temperaturen in Ihren neuen Backöfen können sich von denen in Ihrem früheren Herd unterscheiden.

### Funktionen des Multifunktionsofens

#### Auftauen



Diese Funktion betätigt das Gebläse nur zum Zirkulieren von Kaltluft. Vergewissern Sie sich, dass der Temperaturregler auf 0° eingestellt ist und keine Wärme zugeführt wird. Hiermit können kleine Speisen, wie Desserts, Cremetörtchen und Fleisch-, Fisch- und Geflügelstücke aufgetaut werden.

Auftauen auf diese Weise beschleunigt den Vorgang und schützt die Speisen vor Fliegen. Fleisch-, Fisch- und Geflügelstücke sollten auf ein Backrost über einem Blech gesetzt werden, um Tropfen aufzufangen. Das Rost und Blech müssen nach dem Auftauen gespült werden.

Beim Auftauen die Ofentür geschlossen halten.

Große Speisen wie ganze Hühner und Fleischbraten sollten nicht auf diese Weise aufgetaut werden. Wir empfehlen, dies in einem Kühlschrank zu machen.

Auftauen sollte nicht in einem warmen Ofen erfolgen oder wenn ein benachbarter Ofen in Gebrauch oder noch warm ist.

Vor der Zubereitung kontrollieren, ob Milchspeisen, Fleisch und Geflügel vollkommen aufgetaut sind.

### Heißluftbackofen



Diese Funktion betätigt das Gebläse und das Heizelement rund um das Gebläse. Es wird eine gleichmäßige Hitze im ganzen Ofen erzeugt, so dass Sie große Mengen schnell zubereiten können.

Die Zubereitung im Heißluftofen eignet sich besonders zum Backen auf mehreren Backblechen gleichzeitig und ist eine gute „Allround“-Funktion. Es kann notwendig sein, die Temperatur um etwa 10°C für Rezepte zu senken, die bisher in einem konventionellen Ofen zubereitet wurden.

Falls Sie den Ofen vorheizen wollen, warten Sie, bis die Anzeigelampe erloschen ist, bevor Sie die Speisen einschieben.

### Grillen Mit Heißluft



Diese Funktion betätigt das Gebläse, während das obere Element eingeschaltet ist. Sie erzeugt eine gleichmäßigere, weniger starke Hitze als ein konventioneller Grill. Beste Ergebnisse erzielen Sie, wenn Sie die zu grillenden Speisen auf einen Rost über einer Bratform setzen, die kleiner als eine herkömmliche Grillpfanne sein sollte. Dies lässt größere Luftzirkulation zu. Dicke Fleisch- oder Fischstücke sind ideal zum Grillen auf diese Weise geeignet, da die zirkulierte Luft die Stärke der Hitze des Grills verringert.

Die Ofentür sollte geschlossen gehalten werden, während das Grillen stattfindet, um Energie zu sparen.

Sie werden ebenfalls bemerken, dass die Speisen weniger beobachtet und umgedreht werden müssen als beim normalen Grillen. Heizen Sie diese Funktion vor der Zubereitung vor.

Für beste Ergebnisse empfehlen wir, dass die Grillpfanne nicht auf dem obersten Blech platziert wird.

### Umluftofen



Diese Funktion betätigt das Gebläse, der von den Elementen aufgeheizte Luft oben und unten im Backofen zirkuliert. Die Kombination aus Umluft und konventioneller Zubereitung (Ober- und Unterhitze) macht diese Funktion ideal zur Zubereitung großer Speisen, die gründlich gekocht werden müssen, wie ein großer Fleischbraten.

Es ist ebenfalls möglich, auf zwei Einschubleisten gleichzeitig zu backen, obwohl diese während der Backzeit gewechselt werden müssen, da die Hitze oben im Ofen größer als unten ist, wenn diese Funktion benutzt wird.

Dies ist eine schnelle, intensive Form des Backens: behalten Sie die Speisenzubereitung im Auge, bis Sie sich an diese Funktion gewöhnt haben.

### Konventioneller Backofen (Ober- und Unterhitze)



Diese Funktion kombiniert die Hitze der oberen und unteren Elemente. Sie eignet sich besonders zum Braten und Backen von Feingebäck, Kuchen und Keksen.

Speisen, die auf dem oberen Rost gebacken werden, werden schneller als auf dem unteren Rost braun und knusprig, da die Hitze, wie bei der Funktion „Konvektionsofen“, oben im Ofen größer als unten ist. Einige Speisen, die zubereitet werden, müssen für gleichmäßige Zubereitung umgetauscht werden. Dies bedeutet, dass Speisen, die verschiedene Temperaturen benötigen, zusammen zubereitet werden können, da die kühlere Zone in der unteren Hälfte und der heißere Bereich oben im Ofen genutzt werden können.

Das offene obere Element gart manche Gerichte möglicherweise zu schnell. Deshalb empfehlen wir, das Gericht zum Garen in die untere Ofenhälfte zu stellen. Außerdem muss eventuell auch die Backofentemperatur gesenkt werden.

### Bräunungselement



Diese Funktion verwendet nur das Element oben im Ofen. Es ist eine nützliche Funktion zum Bräunen oder Fertigstellen von Nudelgerichten, Gemüse in Soße und Lasagne, da die zu bräunende Speise bereits heiß ist, bevor zum oberen Element gewechselt wird.

### Unterhitze



Diese Funktion verwendet nur das untere Element. Es macht Ihren Pizza- oder Quicheboden knusprig oder backt die Unterseite eines Tortenbodens auf einem unteren Einschub fertig. Es ist ebenfalls eine langsame Hitze, die gut zur langsamen Zubereitung von Kasserollen in der Mitte des Ofens oder zum Tellerwärmen geeignet ist.

Die Bräunungs- und Unterhitzeoptionen sind nützliche Ergänzungen für Ihren Ofen und geben Ihnen die Flexibilität, Speisen perfekt zuzubereiten.

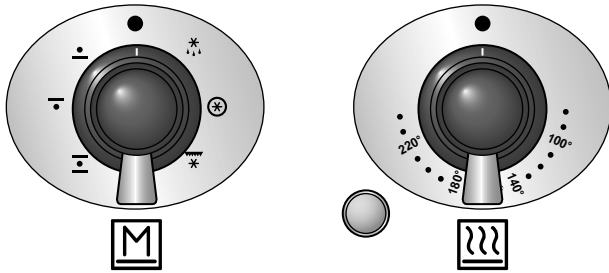
### Umluftherd

Der rechte Ofen ist ein Umluftherd, in dem ständig die heiße Luft zirkuliert und damit ein schnelleres, gleichmäßigeres Backen bzw. Braten ermöglicht wird.

Die empfohlenen Back- und Brattemperaturen für einen Umluftbackofen sind im Allgemeinen niedriger als für einen normalen Backofen.

**Hinweis:** Denken Sie bitte daran, dass alle Herde verschieden sind: Die Temperaturen in Ihren neuen Backöfen können sich von denen in Ihrem früheren Herd unterscheiden.

Abb.2-14



Funktionswahlregler

Temperaturstellregler

## Betrieb der Ofen

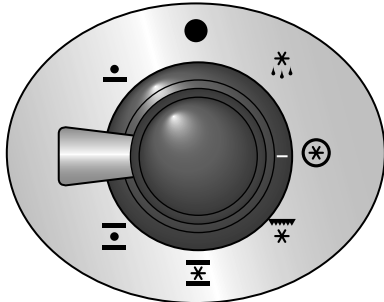
### Multifunktionsofen

Der Multifunktionsofen hat zwei Regler, einen Funktionswahlregler und einen Temperaturstellregler (**Abb.2-14**).

Drehen Sie den Funktionswahlregler auf eine Backfunktion. Drehen Sie den Temperaturregler auf die gewünschte Temperatur (**Abb.2-15**).

Die Backofenkontrollleuchte leuchtet, bis der Ofen die gewählte Temperatur erreicht hat. Sie schaltet sich dann während des Kochens ein und aus.

Abb.2-15



### Heißluftofen

Drehen Sie den Temperaturregler auf die gewünschte Temperatur (**Abb.2-16**).

Die Backofenkontrollleuchte leuchtet, bis der Ofen die gewählte Temperatur erreicht hat. Er schaltet sich dann während des Backens ein und aus (**Abb.2-17**).

Abb.2-16

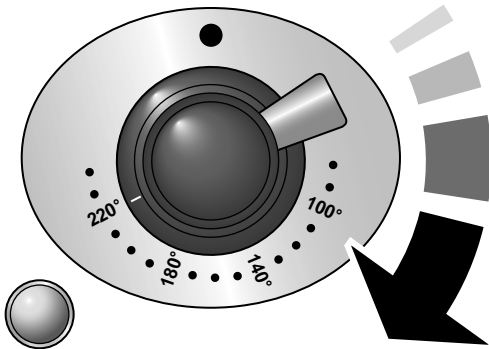
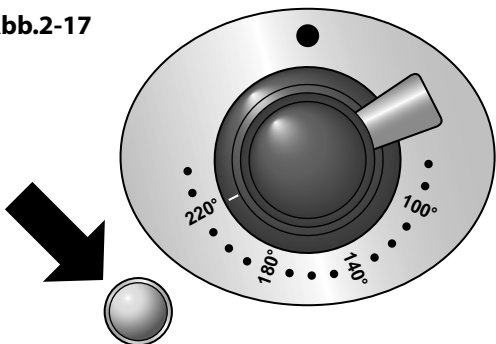


Abb.2-17



## Zusätze

### Ofenroste (Hauptofen)

Neben dem Flachrost (**Abb.2-18**) steht ein gekröpfter Rost zu Verfügung, der mehr Möglichkeiten zum Einsetzen bietet.

Mit Ausnahme der oberen Position, in der nur die Auffangpfanne angebracht werden kann, lassen sich die anderen Roste in jeder beliebigen Position anbringen (**Abb.2-19**). Die Ofenroste bleiben auf ihren Leisten, wenn sie nach vorne gezogen werden, können jedoch leicht entfernt und neu eingesetzt werden.

### Die Ofenroste Entfernen und Wieder Einsetzen

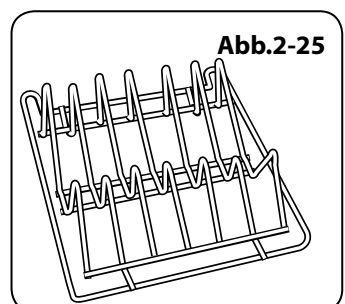
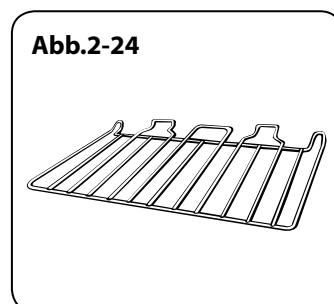
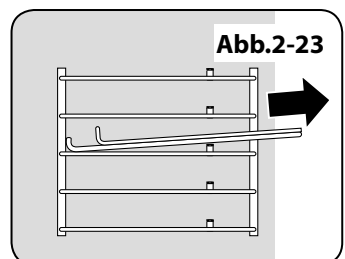
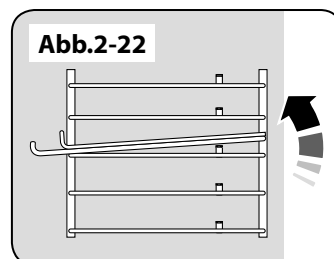
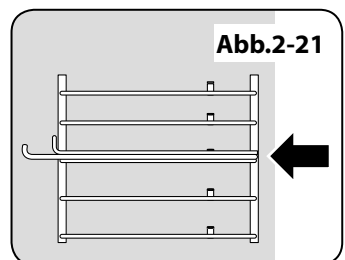
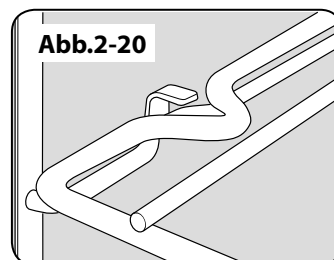
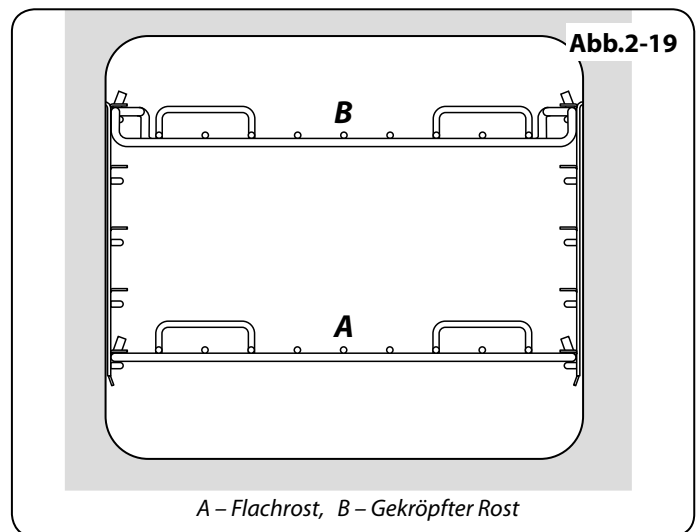
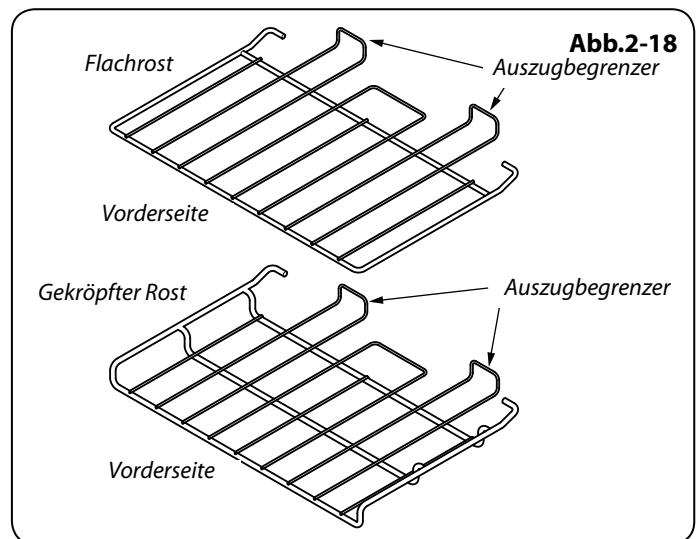
Der Rost hat an jeder Seite eine kleine Kerbe (**Abb.2-20**). Zum Entfernen des Rostes diese Kerbe auf die Höhe der Stopper an der Halterung bringen (**Abb.2-21**). Dann den Rost anheben, sodass er sich über den Stopper hinweg schiebt (**Abb.2-22**), und anschließend nach vorn ziehen (**Abb.2-23**).

Zum Einsetzen in umgekehrter Reihenfolge vorgehen und sicherstellen, dass der Rost bis ganz nach hinten geschoben wird.

### Ofenroste - Rechter (Hoher) Ofen

Der hohe Backofen wird mit vier normalen Ofenrosten (**Abb.2-24**) und einem Geschirrwärmer geliefert (**Abb.2-25**).

Bei Gebrauch des hohen Ofens können Sie auf allen vier Rosten gleichzeitig backen. Stellen Sie jedoch sicher, dass Sie genügend Abstand voneinander haben, damit die heiße Luft zirkulieren kann.



## 3. Hinweise zum Kochen

---

### Kochbuch für Multifunktionsofen

Denken Sie bitte daran: Nicht alle Funktionen eignen sich für alle Lebensmittelarten.

### Allgemeine Hinweise zum Ofen

Die Drahtroste in einem Ofen sollten immer fest an die Rückseite des Backofens geschoben werden.

Backbleche, Bratformen usw. sollten waagrecht und mittig auf die Drahtroste des Backofens gesetzt werden. Andere Behälter sollten mittig gesetzt werden. Halten Sie alle Schalen und Behälter von den Seiten des Backofens fern, da übermäßiges Bräunen der Speisen auftreten kann.

Für gleichmäßiges Bräunen ist die maximal empfohlene Größe eines Backblechs 340 mm mal 340 mm für den linken (Haupt-)Backofen und 232 mal 321 mm für den rechten (hohen) Backofen.

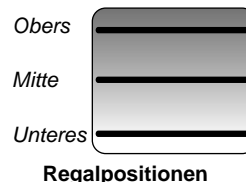
**Wenn der Ofen eingeschaltet ist, die Tür nicht länger als notwendig geöffnet lassen, da sonst die Regler sehr heiß werden können.**

- Immer eine „Fingerbreite“ zwischen Gerichten auf dem gleichen Einschub lassen. Damit kann die heiße Luft frei um sie zirkulieren.
- Um Fettspritzer zu verringern, wenn Sie Gemüse in heißes Fett rund um einen Braten legen, das Gemüse gründlich abtrocknen oder es mit einer dünnen Schicht Öl bestreichen.
- Wenn Speisen während des Garens überkochen können, setzen Sie sie auf ein Backblech.
- Der Backofen gibt während des Bratens genügend Hitze ab, um Teller im Grillfach zu erwärmen.
- Wenn Sie den Boden eines Teiggerichts bräunen wollen, heizen Sie ein Backblech 15 Minuten lang vor, bevor Sie das Gericht in die Mitte des Bleches setzen.

## 4. Tabelle des Kochens

Die in der nachstehenden Tabelle angegebenen Einstellungen und Garzeiten für den Backofen sollen **NUR ALS EINE RICHTLINIE DIENEN**. Je nach individuellem Geschmack kann die Temperatur geändert werden, um das gewünschte Ergebnis zu erzielen.

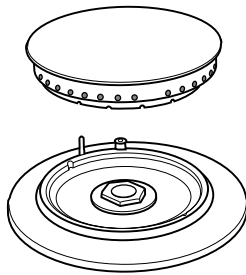
Speisen werden in einem Umluftbackofen mit niedrigeren Temperaturen gegart als in einem konventionellen Backofen. Wenn Sie nach Rezept arbeiten, senken Sie die Umluftofentemperatur um 10 °C und kürzen Sie die Garzeit um 5-10 Minuten. Die Temperatur im Umluftofen hängt nicht von der Höhe im Ofen ab – Sie können daher jede Einschubleiste benutzen.



Speise	Ofenventilators		Herkömmlichen		Ungefähre Garzeit	
	Funktion	Temperatur °C	Regal Positionen	Temperatur °C		
<b>Fleisch</b>						
Rind mit Knochen		150	M	160	20-25 minuten pro 500g +20-25 minuten.	Gefüllt und gerollt - etwa 10 Min. pro 500 g zu den obigen Garzeiten hinzufügen oder 20 Min. lang bei 200°C, danach bei 160°C für den Rest der Zeit.
		190	M	200	15-20 minuten pro 500g +15-20 minuten.	
Rind ohne Knochen		150	M	160	30-35 minuten pro 500g +30-35 minuten.	Bei verpacktem Geflügel (frisch oder gefroren) den Garzeiten auf der Verpackung folgen.
		190	M	200	20-25 minuten pro 500g +20-25 minuten.	
Lamm		150	M	160	30-35 minuten pro 500g +30-35 minuten.	Gefülltes Geflügel - Bei 200°C braten oder 20 Min. lang bei 200°C und dann 160°C für den Rest der Zeit braten.
		190	M	200	25-30 minuten pro 500g +25-30 minuten.	
Schwein		150	M	160	35-40 minuten pro 500g +35-40 minuten.	Bei verpacktem Geflügel (frisch oder gefroren) den Garzeiten auf der Verpackung folgen.
		190	M	200	25-30 minuten pro 500g +25-30 minuten.	
<b>Geflügel</b>						
Hühnchen (2,3 kg)		150	M	160	20-25 minuten pro 500g +20-25 minuten.	Gefrorene geflügel vor dem braten grundlich auftauen.
		190	M	200	15-20 minuten pro 500g +15-20 minuten.	
Truthahn (4,5 kg)		150	M	160	25-30 minuten pro 500g +25-30 minuten.	Im konventionellen Backofen: Lassen Sie beim Garen auf zwei Einschüben mindestens eine Einschubleiste Abstand zwischen Rosten oder Blechen.
		190	M	200	20 minuten pro 500g +20 minuten.	
Truthahn (rüber 4,5 kg)		150	M	160	20 minuten pro 500g +20 minuten.	Platzieren Sie das Backblech mit der Vorderkante an der Vorderseite des Ofeneinschubs.
		190	M	200	15 minuten pro 500g +15 minuten.	
Ente / Entlein		150	M	160	25-30 minuten pro 500g.	
<b>Kasserole</b>		130-140	M	140-150	2-4 Std. je nach Rezept.	
<b>Fisch</b>		180	M/U	190	Filets 15-20 minuten.	Bei Zubereitung auf zwei Einschüben sollten die Bleche nach etwa der Hälfte der Zubereitungszeit gegeneinander ausgetauscht werden.
		180	M/U	190	Steaks je nach Dicke.	
		180	M/U	190	Ganze fische 10 minuten 500g +10 minuten.	
<b>Kuchen</b>						
Sehr schwerer Englischer kuchen		130	M/U	140		In einem Umluftbackofen kann auf bis zu drei Einschubebenen übereinander gearbeitet werden, lassen Sie jedoch mindestens eine Einschubleiste Abstand zwischen jedem Rost oder Blech, auf dem zubereitet wird.
Englischer kuchen		140	M/U	150	45-50 minuten pro 500g Mischung.	
Licht cake		160	M	170	2½-3 Std.	
<b>Gebäck</b>					20-30 minuten.	
Fruchttorte		190	M	200		
Törtche		190	M	200	35-40 minuten.	
Blätterteig		220	M	230	10-20 minuten je nach große.	
<b>Brot</b>		210	M/O	220	20-40 minuten je nach große.	
<b>Meringue</b>		100	M	110	20-30 minuten.	

## 5. Reinigen Ihres Herdes

Abb.5-1



A – Deckel, B – Unterteil

Abb.5-2

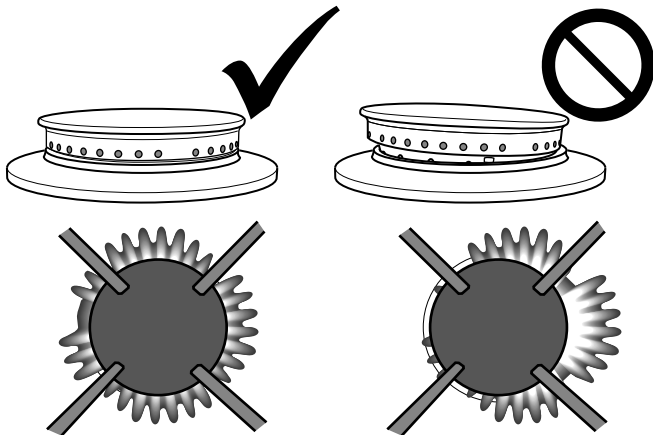
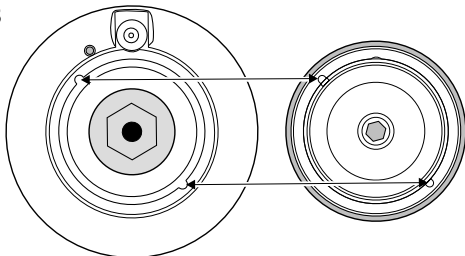


Abb.5-3



### Wichtige Informationen

Vor der Durchführung einer größeren Reinigung die Netzversorgung trennen. Dann den Herd abkühlen lassen.

- ⚠ **NIEMALS Lösungsmittel, Bleichsoda, Ätzmittel, biologische Pulver, Bleichmittel, Bleichen auf Chlorbasis, grobe Scheuermittel oder Salz verwenden.**
- ⚠ **KEINE unterschiedlichen Reinigungsprodukte mischen. Sie können miteinander mit gesundheitsschädlichen Ergebnissen reagieren.**

Alle Teile des Herdes können mit heißer Spülmittellauge gereinigt werden. **Achten Sie jedoch darauf, dass kein überschüssiges Wasser in das Gerät eindringt.**

Denken Sie daran, die Stromversorgung wieder einzuschalten und die Uhr zurückzustellen, bevor Sie den Herd benutzen.

### Tägliche Pflege

Das Reinigen des Herdes ist keine erfreuliche Aufgabe, ist aber zum Aufrechterhalten der Leistungsfähigkeit und des Erscheinungsbildes des Herdes notwendig. Am besten Spritzer sofort abwischen, damit sie nicht anbrennen und sich später nur schwer entfernen lassen.

- ⚠ **Stellen Sie sicher, dass die Verbrennungs- und Luftzirkulation zum Herd nicht beeinträchtigt ist – zum Beispiel durch angesammeltes Fett oder Öl.**

### Reinigen von Spritzern

Wenn beim Kochen etwas verschüttet wird oder überkocht, den Brenner so schnell wie möglich ausschalten und abkühlen lassen. Erst sauber machen wenn der Bereich vollständig abgekühlt ist. Verschüttete Flüssigkeit so schnell wie möglich abwischen.

Achten Sie darauf, dass kein überschüssiges Wasser in den Herd eindringt.

### Kochstellenbrenner

Die Gasbrennerköpfe und -deckel können zum Reinigen entfernt werden. Vergewissern Sie sich, dass diese absolut trocken sind, bevor Sie sie wieder anbringen (**Abb.5-1**).

Beim Auswechseln eines Brennerkopfes sicherstellen, dass er gut in der Basis verankert ist (**Abb.5-2**). Wenn Sie sich den Boden des Brennerkopfes ansehen, sehen Sie zwei Ansätze - diese passen in die beiden Kerben im Brennerunterteil (**Abb.5-3**).

Überprüfen Sie, ob die Brenneröffnungen nicht blockiert sind. Bei einer Blockierung entfernen Sie die hartnäckigen Partikel mit einem Stück Sicherungsdraht.



## Obere Hauptarbeitsfläche

Alle Töpfe und Pfannen von der oberen Hauptarbeitsfläche entfernen. Die Pfannenhalterungen aus dem Bereich mit den verschütteten Flüssigkeiten und Nahrungsmittelüberresten entfernen und vorsichtig in ein Waschbecken mit warmem Seifenwasser geben.

Kleinere Überreste von der Hauptarbeitsfläche wischen.

Die Verwendung von scheuernden Reinigungsmitteln wie auch Reinigungsmilch auf polierten. Beste Ergebnisse erzielen Sie mit einem flüssigen Reinigungsmittel.

Mit kaltem Wasser abwaschen und mit einem sauberen weichen Tuch gut abtrocknen. Vor dem Zusammenbau sicherstellen, dass alle Teile trocken sind.

## Der Gleitgrill

**⚠ Stellen Sie sicher, dass die Grillteile abgekühlt sind, bevor Sie diese zur Reinigung entfernen, oder benutzen Sie dazu Ofenhandschuhe.**

Die Grillpfanne und der Grilldreifuß sollten mit heißer Spülmittellauge abgespült werden. Die Grillpfanne kann auch in der Geschirrspülmaschine gereinigt werden.

Nach dem Grillen von Fleisch oder Speisen, die den Grill verschmutzen, die Grillschale sofort nach dem Gebrauch einige Minuten im Spülbecken einweichen lassen. Hartnäckiger Schmutz kann vom Rost mit einer Nylonbürste entfernt werden.

## Entnehmen des Gleitgrills

Ziehen Sie die Grillpfanne nach vorne (**Abb.5-4**) und Heben Sie die Grillpfanne vom Gestell ab.

Heben Sie die Grillpfanne vom Gestell ab. Das Gestell ist mit zwei Clips an jeder Seite an den zwei Seitenschienen befestigt (**Abb.5-5**). Stützen Sie für jede Seite die Seitenschiene mit einer Hand und heben Sie mit der anderen das Gestell nach oben und aus den Seitenclips heraus (**Abb.5-6**).

Zur Sicherheit den Grilleinsatz zurück in die Grillkammer schieben.

Wenn Sie zum einfacheren Reinigen des Grillraums die Seitenschienen entfernen müssen, können Sie diese an den Grillraumseiten (**Abb.5-7**) aushaken und sie mit einem weichen Tuch und mildem Reinigungsmittel sauber wischen.

**Geben Sie die Seitenleisten NICHT in eine Geschirrspülmaschine.**

Haken Sie zum Schluss die Seitenschienen wieder an den Seiten der Kammer ein. Ziehen Sie zum Einsetzen des Gestells die Seitenschienen nach vorne, stützen Sie auf jeder Seite die Seitenschiene ab und drücken Sie das Gestell nach unten in die Seitenschienen.

Die Grillpfanne wieder einsetzen.

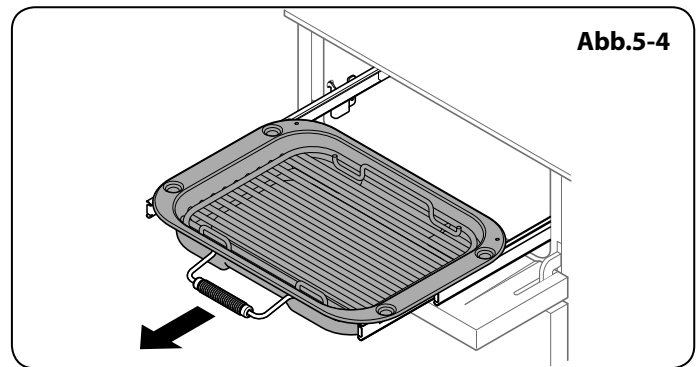


Abb.5-4

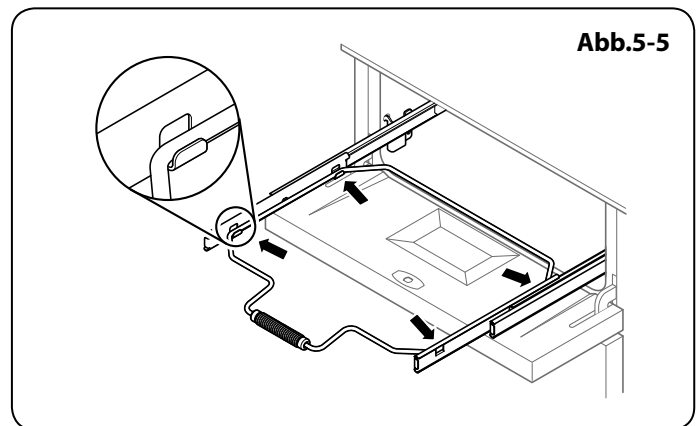


Abb.5-5

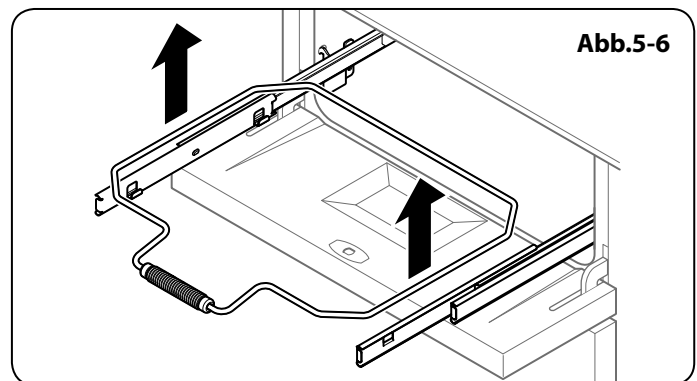


Abb.5-6

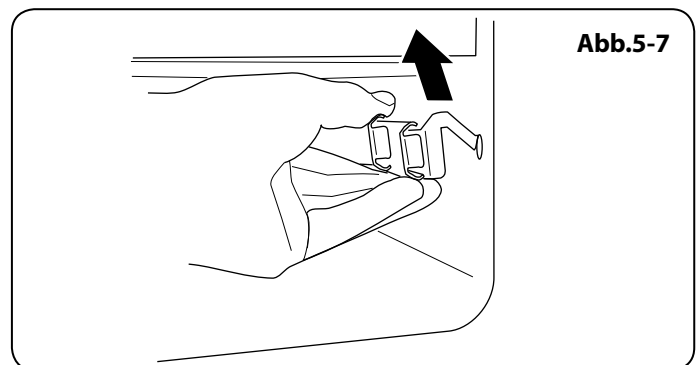
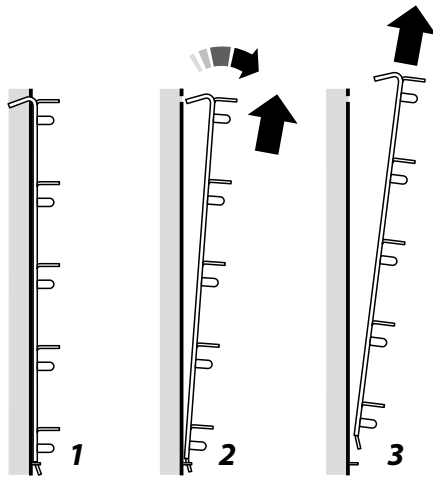


Abb.5-7

Abb.5-8



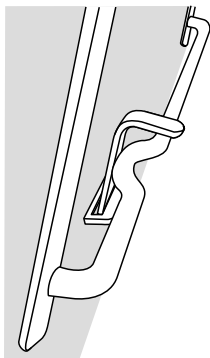
## Entfernen der Äußeren Platte der Ofentür

Die Verwendung von scheuernden Reinigungsmitteln wie auch Reinigungsmilch auf polierten. Beste Ergebnisse erzielen Sie mit einem flüssigen Reinigungsmittel.

Das Bedienfeld und die Bedienknöpfe sollten nur mit einem weichen Lappen gereinigt werden, der mit heißem Seifenwasser getränkt und dann ausgewrungen wurde - achten Sie darauf, dass kein überschüssiges Wasser in das Gerät läuft. Wischen Sie mit einem sauberen, feuchten Lappen darüber und polieren Sie mit einem trockenen Lappen nach.

Die Ofentüren sollten nur mit einem weichen Lappen gereinigt werden, der mit heißem Seifenwasser getränkt und dann ausgewrungen wurde.

Abb.5-9



## Ofens

### „Cook & Clean“- Verkleidungen

Die Ofen haben seitliche „Cook & Clean“-Verkleidungen, die mit spezieller Emaille beschichtet wurden, die sich teilweise selbst reinigt. Dies verhindert nicht alle Markierungen an der Auskleidung, hilft aber dabei, einen Großteil des erforderlichen Reinigens von Hand zu verringern.

Diese Verkleidungen funktionieren besser über 200°C. Wenn Sie das meiste Braten und Backen unter dieser Temperatur ausführen, nehmen Sie gelegentlich die Verkleidungen heraus und wischen sie mit einem fuselfreien Tuch und heißer Spülmittellauge ab. Die Verkleidungen sollten dann getrocknet und wieder eingesetzt und der Ofen etwa 1 Stunde lang bei 200°C geheizt werden. Dies stellt sicher, dass die Verkleidungen effektiv arbeiten.

**⚠ Keine Stahlwolle, oder andere Materialien, die die Oberfläche verkratzen können, verwenden.**

**⚠ Keine Reinigungspads für den Ofen verwenden.**

### Die Ofenrosthalterungen

Die Rosthalterungen an den Ofenwänden können zum Reinigen herausgenommen werden.

#### Ofenrosthalterungen Herausnehmen

Ofenrosthalterungen entfernen. Die Rosthalterung oben anheben und von der Ofenwand weg bewegen. Anschließend die Halterung aus dem Aufnahmebügel am unteren Ende der Ofenwand herausheben (**Abb.5-8**).

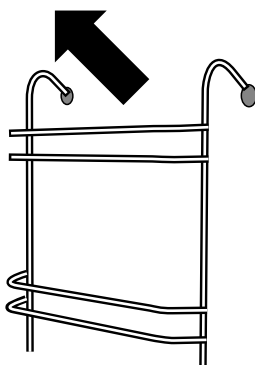
#### Ofenrosthalterungen Wieder Anbringen

Zum Wiedereinsetzen der seitlichen Halterungen: Die Markierung unten an der Halterung im Schlitz des Aufnahmebügels an der Ofenwand fixieren (**Abb.5-9**). Nun den jeweils oberen Teil der Seitenarme in den Löchern oben fixieren und etwas nach unten drücken.

## Der Hohe Ofen

Schieben Sie zum Reinigen des Ofens die Roste heraus, haken Sie die Leisten von den Ofenseiten ab und heben Sie sie heraus (**Abb.5-10**).

Abb.5-10



## Reinigungsübersicht

Die aufgelisteten Reinigungsmittel sind im Supermarkt oder in Elektrofachgeschäften erhältlich (**Tabelle 5-1**).

Für emaillierte Flächen verwenden Sie einen Reiniger, der für die Verwendung auf Emaille bestimmt ist.

Eine regelmäßige Reinigung wird empfohlen. Die Reinigung wird vereinfacht, wenn alle Spritzer sofort abgewischt werden.

<b>Kochstelle</b>		
<b>Teil</b>	<b>Beschichtung</b>	<b>Empfohlene Reinigungsmethode</b>
Kochmulde	Emaille oder Edelstahl	Heiße Spülmittellauge, weiches Tuch. Hartnäckige Flecken vorsichtig mit einem Nylontopfkratzer entfernen.
Keramik/Induktionskochfeld	Sicherheitsglas	Heiße Spülmittellauge, ggfs. Scheuermilch/Topfkratzer.
Griddleplatte (nur einige Modelle)	Teflonbeschichtet	Lassen Sie die Platte abkühlen. Waschen Sie sie mit heißer Spülmittellauge ab. Verwenden Sie keine scheuernden Reinigungsmittel oder Topfkratzer. Geschirrspülmaschine.
Wärmeplatte (nur einige Modelle)	Sicherheitsglas	Heiße Spülmittellauge, ggfs. Scheuermilch/Topfkratzer.
<b>Außenseite des Herdes</b>		
<b>Teil</b>	<b>Beschichtung</b>	<b>Empfohlene Reinigungsmethode</b>
Tür, Türeinfassung und Außenseite der Schublade	Emaille oder lackiert	Heiße Spülmittellauge, weiches Tuch. Entfernen Sie hartnäckige Flecken vorsichtig mit einem flüssigen Reinigungsmittel.
	Edelstahl	Mikrofaser- plus Allzwecktuch (Supermarkt).
Seiten und Sockel	Lackierte Oberfläche	Heiße Spülmittellauge, weiches Tuch.
Spritzschutz/Hinterer Luftschlitz	Emaille oder Edelstahl	Heiße Spülmittellauge, weiches Tuch. Reinigen Sie, falls erforderlich, vorsichtig mit Scheuermilch.
Bedienblende	Lackiert, Emaille oder Edelstahl	Warme Spülmittellauge. Verwenden Sie auf den Beschriftungen keine scheuernden Reinigungsmittel.
Regler/Griffe und Verkleidungen	Kunststoff/Chrom oder Kupfer oder lackierter Messing	Warme Spülmittellauge, weiches Tuch.
	Messing	Messingpolitur.
Türscheibe/Glasdeckel	Sicherheitsglas	Heiße Spülmittellauge, ggfs. Scheuermilch/Topfkratzer.
<b>Ofen und Grill</b>		
<b>Teil</b>	<b>Beschichtung</b>	<b>Empfohlene Reinigungsmethode</b>
Seiten, Boden, Trennwand und Backofendach NICHT DIE COOK & CLEAN-OFENABDECKUNGEN (siehe unten)	Emaille	Alle Markenofenreiniger, die sich für Emaille eignen. VORSICHT: ÄTZENDE OFENREINIGER: BEFOLGEN SIE DIE ANWEISUNGEN DES HERSTELLERS GENAU. Vermeiden Sie unbedingt Kontakt mit den Ofenelementen.
Cook & Clean-Ofenabdeckungen (nur einige Modelle)	Spezialemaille, die sich teilweise selbst reinigt	Diese Oberfläche reinigt sich ab 200 °C selbst. Alternativ können die Abdeckungen entfernt und in heißer Spülmittellauge mit einer Nylonbürste abgewaschen werden.
Ofenroste, Handrack, Grilldreifuß, Handygrillgestell	Chrom	Spezieller Backofenreiniger, der sich für Chrom eignet. Seifenkissen. Geschirrspülmaschine.
Grillrost/Fleischschale (nur einige Modelle)	Emaille	Heiße Spülmittellauge. Seifenkissen. Geschirrspülmaschine.

**Tabelle 5-1**

## 6. Problembeseitigung

### Defekte Kochstellenzündung oder Kochstellenbrenner

Ist die Stromversorgung eingeschaltet?

Sind die Zündelektroden oder Gasbrennerlöcher durch Schmutz blockiert?

Sind die Brennerköpfe richtig aufgesetzt? Siehe Abschnitt mit der Überschrift „Reinigung“.

Denken Sie daran, dass jeder Kochstellenbrenner eine spezielle Sicherheitsvorrichtung besitzt, die den Gasstrom unterbricht, falls die Flamme erlischt. Beim Anzünden eines Kochstellenbrenners muss die Sicherheitsvorrichtung umgangen werden, indem der Reglerknopf eingedrückt wird, sodass das Gas ausströmen kann. Dies gibt dem Flammensensor die Möglichkeit, sich aufzuheizen und die Sicherheitsvorkehrung zu betätigen. Halten Sie den Regler einige Sekunden lang gedrückt, damit das Gas zum Brenner strömen kann. Durch die Funken der Zündung wird das Gas entzündet.

Falls der Brenner beim Loslassen des Reglers erlischt, funktioniert die Sicherheitsvorrichtung nicht. Stellen Sie den Regler auf „Aus“. Wiederholen Sie den Vorgang nach einer Minute und drücken Sie diesmal den Regler etwas länger und evtl. fester.

### Kochstellenbrenner zünden nicht

Wenn nur eine oder alle Kochstellenbrenner nicht zünden, vergewissern Sie sich, dass die Teile nach dem Wischen oder Entfernen zur Reinigung wieder richtig angebracht worden sind.

Kontrollieren Sie, ob ein Problem mit Ihrer Gasversorgung besteht. Dies ist möglich, indem Sie sich vergewissern, dass alle anderen Gasgeräte, die Sie haben, korrekt funktionieren.

Sehen Sie einen Funken an den Gasbrennern, wenn Sie den Regler gedrückt halten? Wenn dies nicht der Fall ist, prüfen Sie, ob der Strom eingeschaltet ist.

### Dampf kommt aus dem Backofen

Beim Kochen von Speisen mit hohem Wassergehalt (z. B. Backofen-Pommes frites) ist ggf. ein wenig Dampf am hinteren Luftschlitz zu sehen. Passen Sie auf, wenn Sie die Ofentür öffnen, da es einen kurzen Dampfstoß geben kann, wenn die Ofentür geöffnet wird. Zurückstehen und den Dampf austreten lassen.

### Lautes Ofengebläse

Der Ton eines Gebläses kann sich ändern, während sich der Backofen aufheizt – dies ist ganz normal.

### Welche Reinigungsmittel sind für den Herd empfohlen?

Informationen zu empfohlenen Reinigungsmaterialien finden Sie im Abschnitt „Reinigung“.

**⚠ Niemals ätzende oder scheuernde reiniger verwenden, da diese die oberfläche beschädigen werden.**

### Die Regler werden heiß, wenn ich den Backofen benutze. Kann ich dies vermeiden?

Ja, dies wird durch Hitze verursacht, die aus dem Ofen steigt und sie aufheizt. Die Backofentür stets geschlossen lassen.

### Das Bedienfeld wird heiß, wenn ich den Ofen oder Grill benutze

Der Herd wird durch ein Gebläse gekühlt. Wenn das Bedienfeld während des Betriebs des Herdes übermäßig heiß wird, könnte das Gebläse ausgefallen sein. Falls dieses Problem auftritt, kontaktieren Sie Ihren Installateur, einen qualifizierten Servicetechniker oder den Kundendienst, um die Reparatur zu veranlassen.

### Wenn es ein Problem mit der Installation gibt und mein ursprünglicher Installateur nicht kommen kann, wer zahlt?

Sie zahlen. Kundendienste berechnen Gebühren, wenn sie Arbeiten korrigieren, die von Ihrem ursprünglichen Installateur ausgeführt wurden. Daher ist es in Ihrem Interesse, die Kontaktdaten dieses Installateurs aufzubewahren, damit Sie ihn bei Bedarf hinzuziehen können.

### Speisen garen zu langsam, zu schnell oder verbrennen

Garzeiten können anders als bei Ihrem vorherigen Herd sein. Kontrollieren Sie, ob Sie die empfohlenen Temperaturen und Einschubleistenpositionen verwenden - siehe Backofenkochbuch. Die Einstellungen des Backofens und die Zubereitungszeiten dienen lediglich als Richtlinien. Je nach individuellem Geschmack kann die Temperatur geändert werden, um das gewünschte Ergebnis zu erzielen.

### Der Backofen backt oder brät nicht gleichmäßig

Wenn Sie größere Lebensmittel zubereiten, sollten Sie diese während der Zubereitung umdrehen.

Wenn zwei Einschubleisten verwendet werden, kontrollieren, ob genug Platz zwischen beiden gelassen wurde, damit die Hitze zirkulieren kann. Wenn ein Backblech in den Ofen gesetzt wird, vergewissern Sie sich, dass es mittig auf der Einschubleiste sitzt.

Kontrollieren Sie, ob die Türdichtung beschädigt.

Eine Schale mit Wasser, die auf die Einschubleiste gesetzt wird, sollte überall die gleiche Tiefe haben. (Wenn sie zum Beispiel hinten tiefer ist, sollte der hintere Teil des Herdes angehoben oder die Vorderseite abgesenkt werden.)

Wenn der Herd nicht waagrecht steht, lassen Sie Ihren Lieferanten den Herd für Sie waagrecht stellen.

**Der Backofen geht nicht an**

Ist die Stromversorgung eingeschaltet?

Wenn nicht, kann ein Problem mit der Stromversorgung vorliegen. Ist die Sicherung für den Herd in Ordnung?

Haben Sie eine Backfunktion eingestellt?

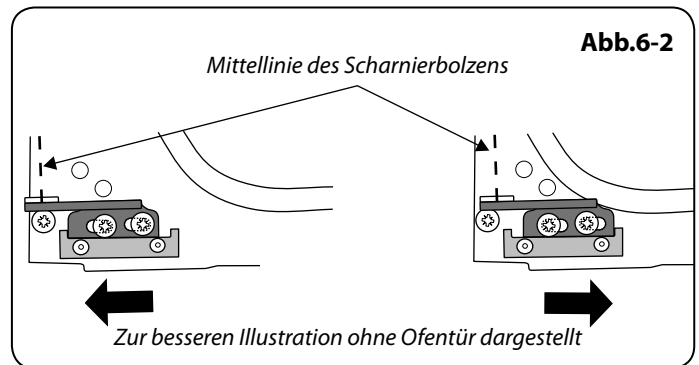
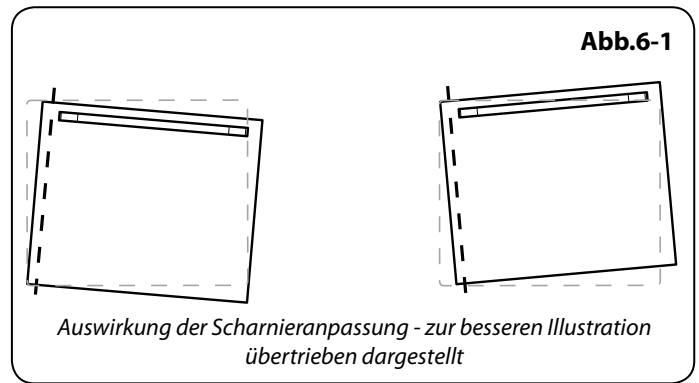
**Backofentemperatur wird heißer, wenn der Herd älter wird**

Wenn das Herunterdrehen der Temperatur mit dem Ofenregler nicht funktioniert hat oder nur für eine kurze Zeit funktioniert hat, benötigen Sie eventuell ein neues Thermostat.

**Einstellen des Ofentürwinkels**

Das Scharnier an der Unterseite jeder Ofentür kann eingestellt werden, um den Winkel der Tür zu ändern (**Abb.6-1**). Die Befestigungsschrauben der Scharniere an der Unterseite lösen und mithilfe des Lochs und eines flachkantigen Schraubenziehers die Position des Scharniers versetzen (**Abb.6-2**).

Die Scharnierschrauben wieder fest anziehen.



## 7. Installation

### Lieber Installateur

Bevor Sie die Installation beginnen, füllen Sie bitte die Informationen unten aus. Falls Ihr Kunde ein Problem mit der Installation hat, kann er einfach mit Ihnen in Kontakt treten.

<b>Name des Installateurs</b>
<b>Firma des Installateurs</b>
<b>Telefonnummer des Installateurs</b>
<b>Geräteseriennummer</b>

### Sicherheitsanforderungen und Vorschriften

- ⚠** Dieser Herd muss gemäß der entsprechenden Anleitung in diesem Heft, den einschlägigen nationalen und lokalen Vorschriften sowie den Anforderungen lokaler Gas- und Elektrizitätsversorgungsunternehmen entsprechend installiert werden.
- ⚠** Stellen Sie vor der Installation sicher, dass der Herd für Ihren Gastyp und Ihre Versorgungsspannung geeignet ist. Entnehmen Sie diese dem Leistungsschild.
- ⚠** Dieses Gerät muss gemäß geltenden Richtlinien und nur in einem gut belüfteten Raum installiert werden.
- ⚠** Lesen Sie vor der Installation oder dem Gebrauch dieses Geräts die Anleitung.
- ⚠** In Ihrem eigenen und dem Interesse der Sicherheit ist es gesetzlich vorgeschrieben, dass alle Gasgeräte von Fachleuten installiert werden müssen. Bei unkorrekter Installation des Geräts können Garantie- oder Haftungsansprüche nichtig werden und zu Strafverfolgung führen.
- ⚠** Dieses Gerät kann für den Einsatz auf einem anderen Gas umgewandelt werden.

### Belüftungsmaßnahmen

Dieses Gerät wird nicht an eine Abgasleitung angeschlossen. Besonders zu beachten sind deshalb geeignete Belüftungsmaßnahmen.

Alle Räume benötigen ein Fenster, das geöffnet werden kann, oder Vergleichbares; für einige Räume ist zusätzlich zu einem Fenster ein permanenter Abzug erforderlich.

### Aufstellung des Herdes

Der Herd kann in einer Küche bzw. Küche mit Esszimmer installiert werden, jedoch NICHT in einem Raum mit einer Badewanne oder Dusche.

**Dieses Gerät ist nur zum Haushaltsgebrauch ausgelegt. Die Verwendung für einen anderen Zweck kann zum Verfall der Garantie oder der Haftungsansprüche führen.**

**Hinweis:** Ein Gerät für flüssiges Propangas darf nicht in einem Zimmer oder internen Raum unter Erdgeschossesebene wie z. B. in einem Keller installiert werden.

### Umstellung

Dieses Gerät wird geliefert als

**G20 20 mbar:**

- Cat II<sub>2</sub>H3+
- Cat II<sub>2</sub>E+3+
- Cat II<sub>2</sub>L3B/P
- Cat II<sub>2</sub>E3B/P
- Cat II<sub>2</sub>H3B/P
- Cat II<sub>2</sub>ELL3B/P

Ein Umstellungsatz für andere Gasarten ist im Lieferumfang des Herds enthalten.

Soll das Gerät auf die Verwendung einer anderen Gasart umgestellt werden, empfehlen wir, dies vor der Installation zu tun. Siehe dazu der Abschnitt Gasumstellung dieser Anleitung.

Kleben Sie nach der Umstellung den Umstellungsaufkleber an der entsprechenden Position auf das Leistungsschild. Dadurch wird angezeigt, für welches Gas das Gerät nun eingestellt ist.

## INSTALLATION

Nach Abschluss prüfen, ob das Gerät elektrisch sicher und gasdicht ist.

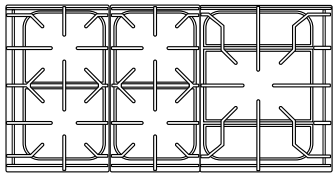
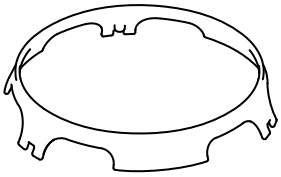
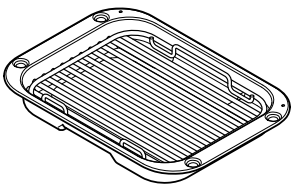
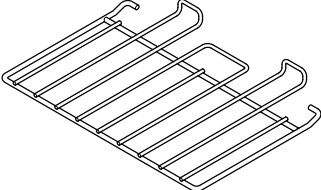
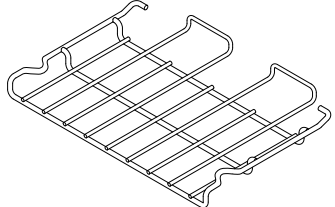

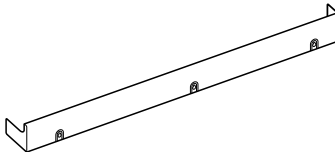
**Zur zufrieden stellenden Installation des Herdes wird die folgende Ausrüstung benötigt:**

- Stützwinkel: Wird der Herd durch einen Schlauch mit Gas versorgt, muss ein Stützwinkel oder eine Stabilitätskette angebracht werden.  
**Diese sind nicht im Lieferumfang des Herds enthalten**, sind aber in jedem Baumarkt erhältlich.
- Gasdruckprüfgerät / manometer.
- Gasschlauch: Muss einschlägigen Normen entsprechen.
- Vielfachmessgerät: Für elektrische Prüfungen.

**Sie benötigen ebenfalls die folgenden Werkzeuge:**

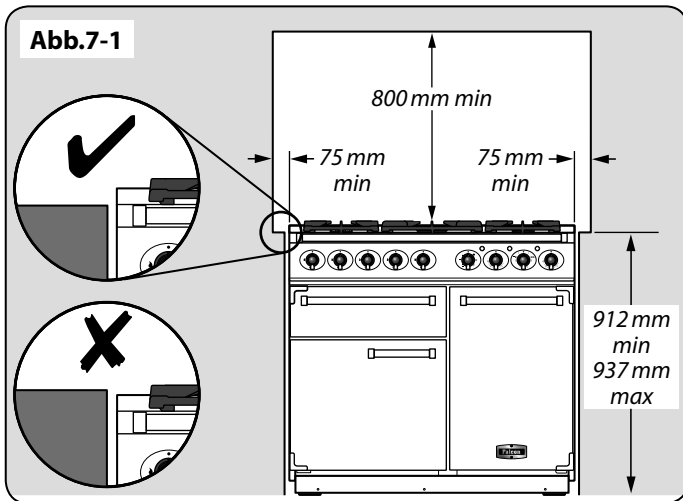
1. Elektrobohrer
2. Mauerbohrer (nur benötigt, wenn der Herd auf einem Stein- oder Betonfußboden aufgestellt wird)
3. Dübel (nur benötigt, wenn der Herd auf einem Stein- oder Betonfußboden aufgestellt wird)
4. Stahlbandmaß
5. Kreuzschlitzschraubendreher
6. Flachsraubendreher
7. Wasserwaage
8. Bleistift
9. Verstellbarer Schraubenschlüssel
10. Schrauben zur Befestigung des Stützwinkels
11. Innensechskant schlüssel (4 mm und 3 mm)
12. 13 mm Schraubenschlüssel

**Überprüfung der Teile:**

<i>3 Pfannenträger</i> 	<i>Wok-Gestell</i> 
<i>Grillpfanne und Halter</i> 	<i>1 Flachroste</i> 
<i>1 gekröpfter Rost</i> 	<i>Hohe Ofenroste und Einschubleisten</i> 
<i>Sockel</i> 	

## INSTALLATION

Nach Abschluss prüfen, ob das Gerät elektrisch sicher und gasdicht ist.



### Aufstellen des Herdes

**Abb.7-1** zeigt den empfohlenen Mindestabstand des Herdes zu benachbarten Flächen.

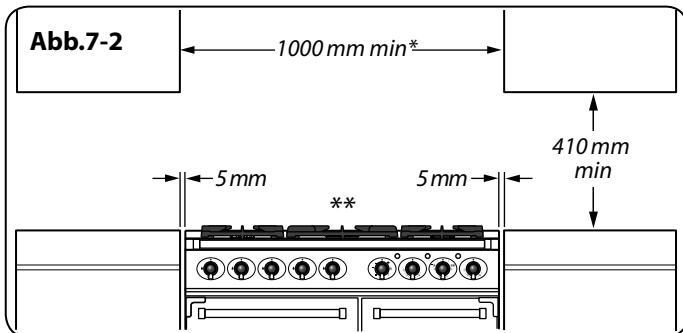
Der Herd sollte nicht auf einen Sockel gestellt werden.

Die Kochstelleneinfassung sollte auf einer Ebene mit oder über jeder benachbarten Arbeitsfläche liegen.

ÜBER der Kochstellenhöhe sollte eine Lücke von 75 mm an jeder Seite des Herdes und zu jeder benachbarten senkrechten Fläche gelassen werden.

Für nicht entzündliche Flächen (wie unlackiertes Metall oder Keramikfliesen) kann dies auf 25 mm verkleinert werden.

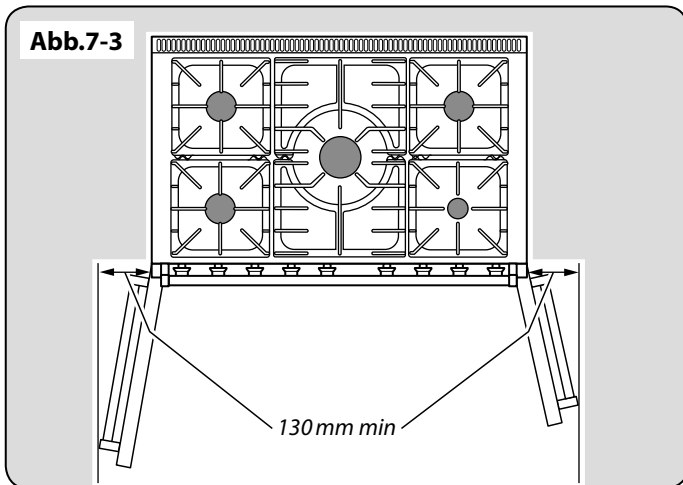
Ein Mindestraum von 800 mm ist zwischen der Oberseite des Kochfeldes und einer waagerechten, entzündlichen Fläche erforderlich.



**Abb.7-2** zeigt die empfohlenen Abstände über dem Herd.

\*Jede Dunstabzugshaube sollte gemäß den Anweisungen des Dunstabzugshaubenherstellers installiert werden.

\*\* Ein Spritzschutz muss gemäß den Anweisungen des Herstellers angebracht werden. Für die Abzugsblende, die am Herd angebracht wird, muss ausreichend Abstand gelassen werden.



Möbel- und Wandflächen auf beiden Seiten und hinter dem Gerät sollten wärme-, spritz- und dampfbeständig sein. Bestimmte Arten von vinyl- oder laminatbeschichteten Küchenmöbeln sind besonders anfällig für Hitzeschäden und Verfärbungen.

Wir übernehmen keinerlei Haftung für Schäden wie das Lösen von Laminatbeschichtungen oder Verfärbungen bei Temperaturen unter 65 °C über Raumtemperatur, die durch die normale Verwendung des Herdes verursacht werden.

Wir empfehlen eine Lücke von 1000 mm zwischen Einheiten, um Bewegen des Herdes zu berücksichtigen. Den Herd nicht einklemmen. Es muss möglich sein, den Herd zur Reinigung und Wartung hereinzuschieben und herauszuziehen.

Ein Abstand von 130 mm ist erforderlich, wenn der Herd nahe einer Ecke der Küche steht, damit sich die Backofentüren öffnen lassen (**Abb.7-3**). Die tatsächliche Öffnungsweite der Türen ist etwas geringer, doch dies schützt Ihre Hand beim Öffnen der Tür.



## INSTALLATION

Nach Abschluss prüfen, ob das Gerät elektrisch sicher und gasdicht ist.

### Versetzen des Herdes

**⚠ Versuchen Sie niemals den Herd zu bewegen, während er an die Stromversorgung angeschlossen ist.**

**⚠ Der Herd ist sehr schwer, also seien Sie sehr vorsichtig.**

Wir empfehlen, dass zwei Personen den Herd bewegen. Sorgen Sie dafür, dass der Bodenbelag fest angebracht ist oder entfernt wurde, um Beschädigungen beim Bewegen des Herds zu vermeiden.

Als Hilfestellung hat er zwei Verstellrollen an der Rückseite und eine Verstellrolle und zwei schraubbare Verstellfüße an der Vorderseite.

Entfernen Sie die Polystyrol-Verpackung. Kippen Sie den Herd von der Rückseite nach vorne und entfernen Sie die vordere Hälfte der Polystyrol-Verpackung (**Abb.7-4**). Wiederholen Sie dies an der Rückseite und entfernen Sie die hintere Hälfte des Verpackungsbodens.

### Absenken der Hinteren Rollen

Um die Höhe an der Rückseite des Ofens einzustellen, führen Sie zuerst einen 13 mm Schraubenschlüssel oder Steckschlüssel in die hexagonale Verstellmutter ein (**Abb.7-5**). Drehen Sie die Mutter - im Uhrzeigersinn zum Heben und gegen den Uhrzeigersinn zum Senken.

10 vollständige (360°) Drehungen ausführen.

Senken Sie unbedingt **BEIDE HINTEREN ROLLEN AB**.

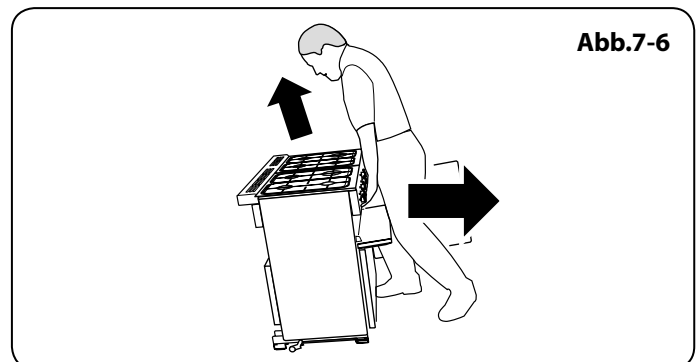
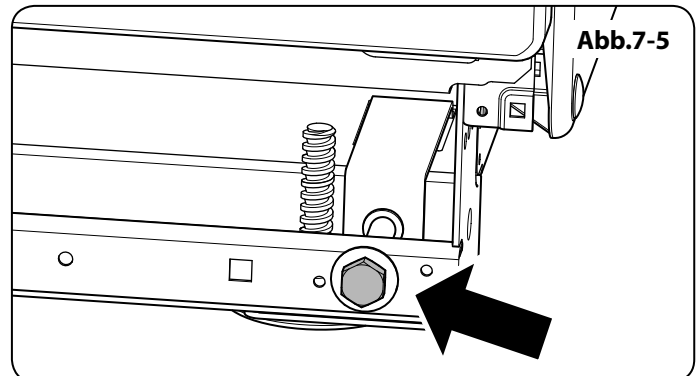
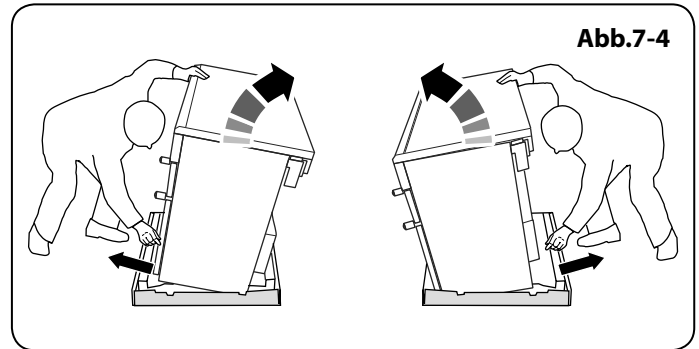
### Das Versetzen Abschließen

Klappen Sie den hinteren Rand des (Karton) Verpackungsbodens auf. Die Grilltür und die rechte Ofentür öffnen, sodass sich die Unterseite der Bedienblende gut greifen lässt, während Sie den Herd bewegen (**Abb.7-6**).

Schieben Sie den Herd vorsichtig rückwärts vom Verpackungsboden ab. Entfernen Sie den Verpackungsboden.

Setzen Sie den Herd nah an seine endgültige Position und lassen Sie nur genug Platz, um hinter ihn greifen zu können.

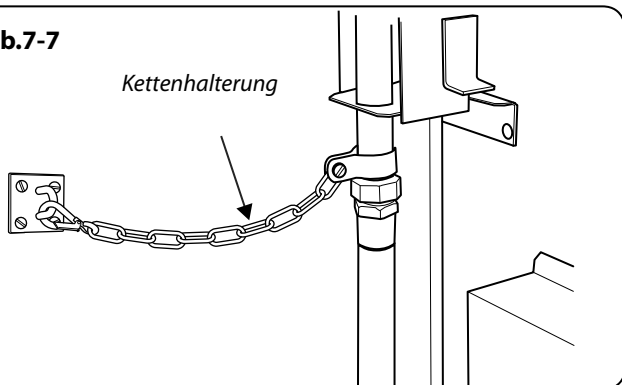
**⚠ Benutzen Sie nicht die Türgriffe oder Regler zum Schieben des Herdes.**



## INSTALLATION

Nach Abschluss prüfen, ob das Gerät elektrisch sicher und gasdicht ist.

Abb.7-7



### Montage von Konsolen- bzw. Kettenhalterung

Sofern nicht anders angegeben, muss ein Herd mit flexiblem Gasanschluss mit einer geeigneten Befestigungsvorrichtung gesichert werden.

Geeignete Befestigungsvorrichtungen sehen Sie auf Abbildgn **Abb.7-7**, **Abb.7-8** und **Abb.7-9**.

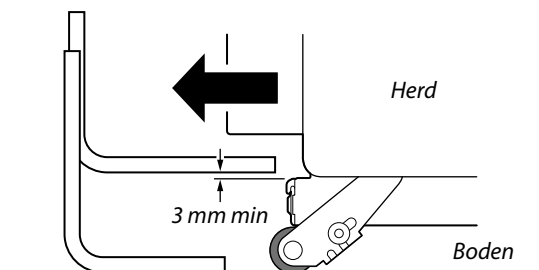
Falls Sie eine Kettenhalterung (**Abb.7-7**) verwenden, sollte die Kette möglichst kurz sein und sicher an der Rückseite des Herdes befestigt werden.

Falls Sie eine Konsolenhalterung verwenden (**Abb.7-8** und **Abb.7-9**), bringen Sie die Konsole so an, dass sie den kleinstmöglichen Abstand zwischen der Konsole und dem Befestigungsschlitz an der Rückseite des Herdes lässt.

Montieren Sie die Konsole so, dass sie möglichst weit über das Herdgehäuse hervorsteht.

Abb.7-8

Halteklammer



Typische Bodenmontage

### Ausrichten des Herdes nach dem Anschluss

Wenn Sie den Herd nach dem Anschluss bewegen müssen, trennen Sie die Stromversorgung und stellen Sie sicher, dass sich der Gasschlauch nicht verfangen hat, indem Sie unter die Bedienblende greifen und das Vorderteil des Herdes (**Abb.7-6**) leicht anheben.

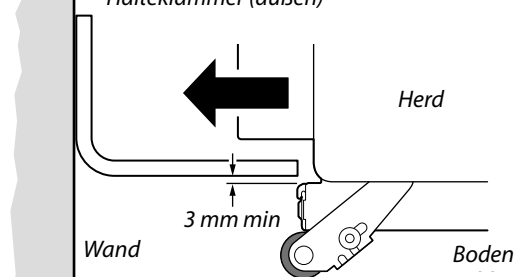
Stellen Sie beim weiteren Vorgehen sicher, dass das Stromkabel und der Gasschlauch immer lang genug sind, um den Herd zu bewegen.

*Wenn eine Stabilitätskette angebracht ist, diese lösen, während Sie den Herd vorsichtig herausziehen. Vergessen Sie nicht, sie nach dem Wiederanschieben des Herdes wieder anzubringen.*

Beim Wiederanschieben des Herdes erneut dahinter kontrollieren, um sicherzustellen, dass Stromkabel und Gasschlauch sich nicht verfangen haben.

Abb.7-9

Halteklammer (außen)



Typische Wandmontage

### Höheneinstellung

Es wird empfohlen, eine Wasserwaage auf einem Einschubblech in einem der Backofen zu benutzen, um zu prüfen, ob er waagrecht steht.

Den Herd in seine gewünschte Position stellen und dabei darauf achten, ihn nicht in der Lücke zwischen Kücheneinheiten zu verdrehen, da dies den Herd oder die Einheiten beschädigen könnte.

Die Vorderfüße und hinteren Rollen können eingestellt werden, um den Herd waagrecht zu stellen.

Um die Höhe der Rückseite des Herdes einzustellen, 13 mm Schraubenschlüssel benutzen, um die Stellmuttern an den vorderen Ecken des Herdes zu drehen.

Drehen Sie zum Einstellen der Vorderfüße die Unterteile, um sie zu heben oder zu senken.

## INSTALLATION

Nach Abschluss prüfen, ob das Gerät elektrisch sicher und gasdicht ist.

### Gasanschluss

Dieser muss einschlägigen Normen entsprechen.

Der flexible Schlauch (im Lieferumfang des Herdes nicht enthalten) muss mit den entsprechenden Normen übereinstimmen.

Die Gasversorgung muss mit einem nach unten gerichteten Anschluss abgeschlossen werden.

Der Anschluss befindet sich direkt unter Kochplattenhöhe an der Rückseite des Herdes. Wenden Sie sich im Zweifelsfall an Ihren Lieferanten.

Die hinteren Abdeckkästen beschränken die Position des Versorgungsanschlusses.

Da die Höhe des Herdes verstellt werden kann und jeder Anschluss anders ist, ist es schwierig, genaue Abmessungen anzugeben.

Ein 900 mm langer Schlauch kann zwar verwendet werden, ein 1100 mm langer Schlauch lässt jedoch etwas mehr Flexibilität bei der Positionierung des Hahnes und macht Umsetzen des Herdes einfacher.

Der Schlauch sollte so angebracht werden, dass Ein- und Auslassanschlüsse senkrecht stehen und der Schlauch U-förmig nach unten hängt.

Idealerweise sollte sich der Hausversorgungsanschluss im schraffierten Bereich in der Abbildung befinden („A“ in der Abbildung) (**Abb.7-10**).

Schrauben Sie den Gewindeteil des Schlauches in den Gaseinlass.

Kontrollieren Sie nach Herstellung des Gasanschlusses mit einer Druckprüfung, ob der Herd gasdicht ist.

### Druckprüfung

Der Gasdruck kann am Druckprüfpunkt am Gasanschlussblock gemessen werden.

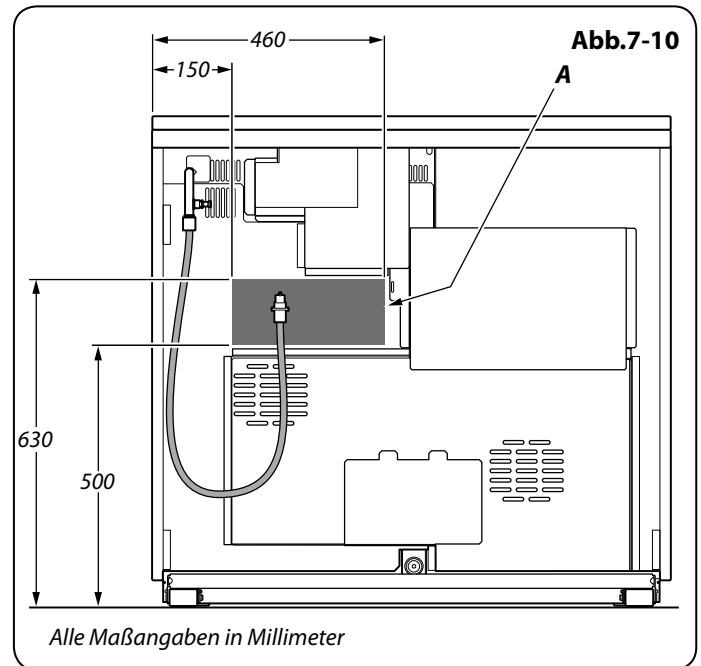
Das Manometer an der Düse anbringen. Einen der Kochplattenbrenner einschalten und entzünden.

**Testdrücke entnehmen Sie dem Gerätedatenschild.**

Die Brenner ausschalten und entfernen sie die manometer.

**⚠ Kontrollieren, ob das Gerät gasdicht ist.**

**⚠ Die Funktion aller Brenner prüfen.**



## INSTALLATION

Nach Abschluss prüfen, ob das Gerät elektrisch sicher und gasdicht ist.

Abb.7-11

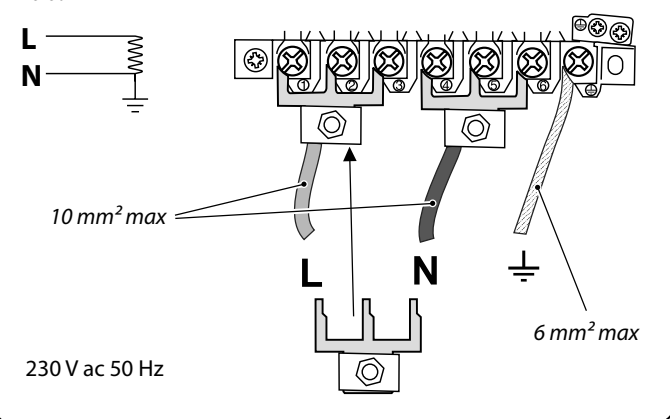
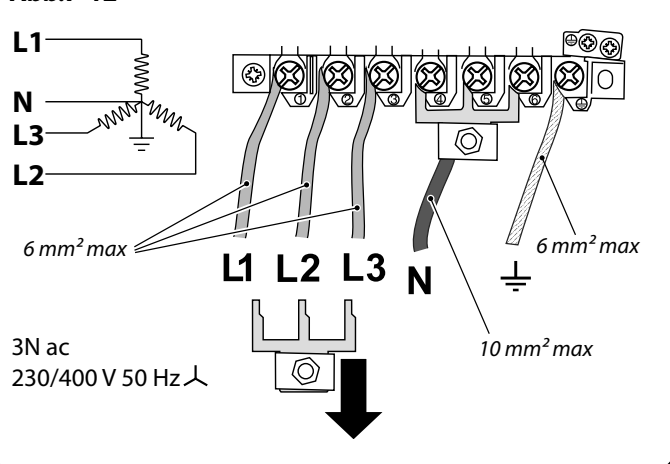


Abb.7-12



## Elektrischer Anschluss

Dieses Gerät muss von einem qualifizierten Elektriker gemäß einschlägigen Elektrotechnikvorschriften sowie den Anforderungen lokaler Elektrizitätsversorgungsunternehmen installiert werden.

### Fehlerstrom-Schutzschalter (FI-Schalter)

Der kombinierte Einsatz Ihres Herdes und anderer Haushaltsgeräte kann gelegentlich zu ungewolltem Auslösen führen. Deshalb empfehlen wir, den Herd durch einen eigenen FI-Schalter oder FI-Schalter mit Leitungsschutzschalter zu schützen.

**WENDEN SIE SICH IM ZWEIFELSFALL AN EINEN QUALIFIZIERTEN ELEKTRIKER.**

**Hinweis:** Der Herd muss über eine geeignete Herdsteuerung mit einem doppelpoligen Schalter mit einer Kontakttrennung von mindestens 3 mm an alle Pole an die korrekte Stromversorgung angeschlossen werden, wie auf dem Spannungsschild am Herd angegeben.

**⚠ Der Herd darf nicht an eine normale Haushaltssteckdose angeschlossen werden.**

Zugriff auf den Netzanschluss erhalten Sie durch Entfernen des elektrischen Klemmenanschlusskastens an der Rückwand. Das Netzkabel an die korrekten Anschlüsse für Ihre Stromversorgungsart anschließen (**Abb.7-11** und **Abb.7-12**). Kontrollieren, ob die Verbindungen korrekt angebracht und die Klemmschrauben fest angezogen sind.

Das Netzkabel über die Kabelschelle befestigen.

## Endkontrolle

### Kochplattenkontrolle

Alle Brenner nacheinander kontrollieren (siehe Abschnitt „Kochplattenbrenner“ am Anfang dieser Anleitung).

### Grillkontrolle

Schalten Sie den Grillregler ein und kontrollieren Sie, ob sich der Grill erhitzt.

### Backofenprüfung

Die Öfen einschalten. Sicherstellen, dass die Backenofengebläse sich einschalten und die Öfen sich erwärmen. Die Öfen ausschalten.

## Anbringen des Sockels

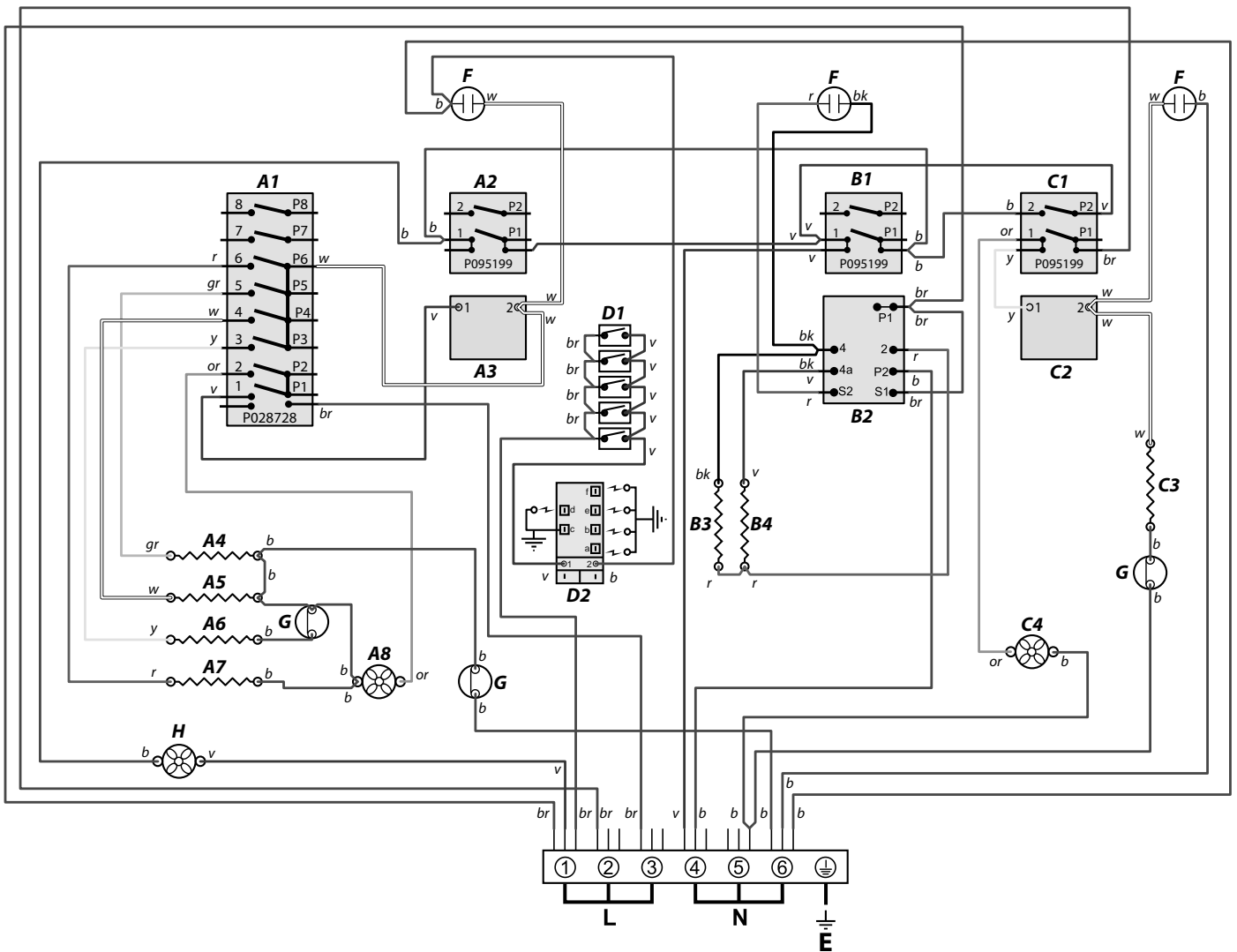
Die drei Schrauben entlang der vorderen Unterkante des Herdes Den Sockel mit diesen Schrauben anbringen.

## Kundendienst

**Installateur:** Bitte tragen Sie Ihre Kontaktdaten vorne in diesem Abschnitt ein. Bitte informieren Sie den Benutzer über die Bedienung des Herdes und übergeben Sie ihm den Anleitungen.

**Vielen Dank.**

# 8. Schaltplan



### Legende

Der im Schaltplan gezeigte Anschluss gilt für eine Phase. Nennwerte sind für 230V 50 Hz.

Code	Bezeichnung
<b>A1</b>	Ofenregler Multifunktionsofen Links
<b>A2</b>	Schalter Multifunktionsofen Links
<b>A3</b>	Thermostat Multifunktionsofen Links
<b>A4</b>	Linkes Unteres Element Ofen
<b>A5</b>	Linkes oberes element ofen (äußer)
<b>A6</b>	Linkes Bräunungselement (inner)
<b>A7</b>	Element Linker Umluftofen
<b>A8</b>	Element Multifunktionsofen Links
<b>B1</b>	Vorderer Grillschalter
<b>B2</b>	Grillenergieregler
<b>B3</b>	Linkes Grillelement
<b>B4</b>	Rechtes Grillelement

Code	Bezeichnung
<b>C1</b>	Thermostat Backofen Rechts
<b>C2</b>	Rechter Umluft-Thermostatschalter
<b>C3</b>	Ofengebläse rechts element
<b>C4</b>	Ofengebläse rechts
<b>D1</b>	Herdplatte Brenner Zündschalter
<b>D2</b>	Zündfunkengeber
<b>F</b>	Neon
<b>G</b>	Thermischer Auslöser
<b>H</b>	Kühlgebläse

Code	Farbe
<b>b</b>	Blau
<b>br</b>	Braun
<b>bk</b>	Schwarz
<b>or</b>	Orange
<b>r</b>	Rot
<b>v</b>	Violett
<b>w</b>	Weiß
<b>y</b>	Gelb
<b>g/y</b>	Grün / Gelb
<b>gr</b>	Grau

## 9. Technische Daten

**DIESER HERD GEHÖRT ZUR KATEGORIE:** KatII<sub>2H3+</sub>, KatII<sub>2E+3+</sub>, KatII<sub>2L3B/P</sub>, KatII<sub>2E3B/P</sub>, KatII<sub>2H3B/P</sub>, KatII<sub>2ELL3B/P</sub>.  
Er wird eingestellt auf Erdgas Gruppe H geliefert (G20-Erdgas mit 20 mbar).

**INSTALLATEUR:** Bitte lassen Sie diese Anleitung im Anleitungspack und übergeben Sie ihn dem Benutzer.

**DATENSCHILDBEFESTIGUNG:** Innenseite Schubladenboden – Schublade entfernen. Zum Entfernen der Schublade siehe Einbauanleitung.

**BESTIMMUNGSLAND:** GB, IE, FR, NL, BE, DE, AT, SE, CH.

### Anschlüsse

Gas Rp ½" hinten rechts		Strom
Erdgas	20 mbar	230/400V 50 Hz
Butan	29 mbar	
Propan	37 mbar	

Testdrücke siehe Gerätedatenschild.

### Abmessungen

Gesamthöhe	minimum 915 mm	maximale 942 mm
Gesamtbreite	990 mm	
Gesamttiefe	600 mm bis zur Leistenvorderseite; 660 mm über die Griffe	
Platz für Herdplatte (min.)	800 mm	

Siehe „Aufstellung des Herdes“.

### Nennwerte

Kochstelle	Bypass-Schrauben*	Erdgas 20 mb		Flüssiggas	
			Injektor		Injektor
Wok Brenner	57	5,0 kW	165	5,0 kW (357 g/h)	107
Gross Brenner	40	3,0 kW	120	3,0 kW (214 g/h)	82
Klein Brenner	32	1,7 kW	95	1,7 kW (121 g/h)	64

\* Die Ventile in diesem Kocher sind mit einstellbaren Bypass-Schrauben ausgestattet. Die Bypass-Schrauben dieses Kochers sind für Erdgas eingestellt. Für eine Umstellung auf Propangas müssen die Schrauben vollständig nach unten gedreht werden.

### Effizienz des Backofens

Ofens	Linke Backofen	Rechter Backofen
	Multifunktionsofen	Umluftofen
Maximale Ausgangsleistung @ 230V 50 Hz	2,5 kW	2,5 kW
Energieeffizienzklasse auf einer Skala von A (sehr effizient) bis G (wenig effizient)	A	A
Energieverbrauch bei Standardbeladung	0,95 kWh	0,90 kWh
Nettovolumen (Liter)	78	78
Typ	Gross	Gross
Kochzeit bei Standardbeladung	41 minuten	48 minuten
Oberfläche der Roste	1400 cm <sup>2</sup>	1056 cm <sup>2</sup>

Grill	2,3 kW
-------	--------

**Maximum total electrical load at 230 V** (approximate total including oven lights, oven fan, etc.): 7,4 kW.

