



An AGA Company



Gebrauchsanleitung & Installations Anleitung

900 Deluxe Induktion G5

LACHS MIT KRÄUTERPANADE



ZUTATEN (Portionen: 4)

- 4 frische Lachsfilets ohne Haut und Gräten
- 1 Ei
- 1 EL Zitronensaft
- 25 g Semmelmehl
- 2 EL getrocknete Petersilie
- 1 EL getrockneter Estragon
- 1 TL gehackter frischer Dill
- Salz
- Pfeffer
- abgeriebene Schale von 1 Zitrone
- 20 g Butter

ZUBEREITUNG

1. Ofen auf 200°C vorheizen. Backblech mit Alufolie auslegen und leicht einölen. Die Lachsfilets darauf legen.
2. In einer Schüssel das Ei mit Zitronensaft verschlagen. In einer zweiten Schüssel Semmelmehl, Kräuter, Salz und Pfeffer mischen.
3. Den Lachs mit etwas von der Eimischung bepinseln, mit Zitronenschale bestreuen und dann die Panade darauf verteilen. Mit Butterflöckchen belegen und im vorgeheizten Ofen 10 Minuten backen (wenn die Filets dicker sind, dauert es etwas länger).

MANDELTORTE MIT APFELSAHNE



ZUTATEN (Portionen: 12)

- Für den Teig:
 - 100 g weiße Schokolade
 - 180 g Butter
 - 150 g Zucker
 - 4 Eier
 - 2 EL Kirschwasser
 - 250 g gemahlene geschälte Mandeln
 - 1 EL Mehl
 - 1 TL Backpulver
 - 1 Prise Salz
 - Fett für die Form
- Für die Füllung und die Garnitur:
 - 3 EL Eierlikör
 - 6 Blatt weiße Gelatine
 - 1 TL abgeriebene Zitronenschale
 - 500 g Apfelkompott
 - 400 g Schlagsahne
 - 4 EL Zucker
 - Haselnusskrokant

ZUBEREITUNG

1. Die Form ausfetten, den Backofen auf 200°C (Umluft 180°C, Gas Stufe 3-4) vorheizen.
2. Die Schokolade schmelzen, abkühlen lassen. Aus Butter, Zucker, Eiern, Kirschwasser, Mandeln, Mehl, Backpulver und Salz einen Rührteig zubereiten, dann die abgekühlte geschmolzene Schokolade zufügen. Den Teig in die Form geben, 30-35 Minuten backen, auskühlen lassen.
3. Den Tortenboden quer halbieren. Den unteren Boden mit Eierlikör bestreichen und anschließend einen Tortenring herumlegen.
4. Die Gelatine in kaltem Wasser einweichen und tropfnass in einem kleinen Topf bei schwacher Hitze auflösen. Mit der Zitronenschale unter das Apfelkompott mischen und das Kompott bis zum Gelieren kühlen.
5. Die Sahne mit dem Zucker steif schlagen. Die Hälfte unter das Kompott mischen und die Masse auf dem Tortenboden verteilen. Den zweiten Boden darauf legen und andrücken. Die Torte kühl stellen, bis die Apfelsahne vollständig geliert ist. Die Mandeltorte mit der restlichen Sahne bestreichen und mit Krokant bestreuen.

Inhalt

1. Vor der Inbetriebnahme...	1	6. Problembeseitigung	16
Installation und Wartung	1	7. Installation	18
Seltsame Gerüche	1	Lieber Installateur	18
Belüftung	1	Sicherheitsanforderungen und Vorschriften	18
Persönliche Sicherheit	1	Belüftungsmaßnahmen	18
Kochfeldpflege	2	Aufstellung des Herdes	18
Herdpflege	3	Aufstellen des Herdes	19
2. Der Herd im Überblick	4	Versetzen des Herdes	19
Das Kochfeld	4	Ausrichten des Herdes nach dem Anschluss	20
Funktionen des Multifunktionsofens	8	Höheneinstellung	20
Zubehör	9	Elektrischer Anschluss	21
3. Hinweise zum Kochen	10	Endkontrolle	21
Benutzung Ihres Induktionsherds	10	Endmontage	21
Allgemeine Hinweise zum Ofen	10	Kundendienst	21
4. Tabelle des Kochens	11	8. Schaltplan	22
5. Reinigen Ihres Herdes	12	Schaltplan: Kochfeld	22
Kochfeld	12	Schaltplan: Ofen	23
Der Gleitgrill	13	9. Technische Daten	24
Bedienblende und Ofentüren	14		
Ofens	14		
Der Hohe Ofen	14		
Reinigungsübersicht	15		

1. Vor der Inbetriebnahme...

Danke, dass Sie sich für den Herd entschieden haben. Bei richtiger Installation und Bedienung bietet er Ihnen viele Jahre unbeschwertes Kochens.

⚠ Dieses Gerät ist nur zum Haushaltsgebrauch ausgelegt. Die Verwendung für einen anderen Zweck kann zum Verfall der Garantie oder der Haftungsansprüche führen. Vor allem sollte der Backofen NICHT zum Heizen der Küche benutzt werden – neben dem Verfall der Garantie ist dies Energieverschwendung und die Regler können sich überhitzen.

Installation und Wartung

Dieser Herd muss gemäß der entsprechenden Anleitung in diesem Heft, den einschlägigen nationalen und lokalen Vorschriften sowie den Anforderungen lokaler Elektrizitätsversorgungsunternehmen entsprechend installiert werden.

Die Kochfeld-Bedienanzeige blinkt etwa 2 Sekunden nach dem ersten Einschalten. Dies ist ganz normal.

Der Herd sollte ausschließlich von einem qualifizierten Wartungstechniker repariert und nur geprüfte Ersatzteile verwendet werden.

Lassen Sie den Herd stets abkühlen und schalten Sie ihn dann an der Netzversorgung aus. Dies gilt auch vor der Reinigung oder vor der Durchführung von Wartungsarbeiten, wenn in dieser Anleitung nicht anders angegeben.

Seltsame Gerüche

Beim ersten Gebrauch kann Ihr Herd einen unangenehmen Geruch verströmen. Dieser verfliegt nach der Benutzung.

Entfernen Sie vor dem ersten Gebrauch Ihres Herdes alle Verpackungsmaterialien. Stellen Sie alle Öfen für mindestens eine Stunde auf 200 °C ein, um herstellungsbedingte Gerüche zu beseitigen.

Vor dem ersten Gebrauch des Grills sollten Sie auch den Grill einschalten und 30 Minuten laufen lassen. Dabei muss die Grillpfanne eingesetzt sein, ganz nach hinten geschoben werden und die Grilltür geöffnet sein.

Der Raum muss gut zur Außenluft belüftbar sein (siehe „Belüftung“). Personen mit Atmungsschwierigkeiten oder Allergien sollten den Bereich für diesen kurzen Zeitraum verlassen.

Belüftung

⚠ VORSICHT: Die Verwendung eines Kochgerätes führt zu Wärme- und Feuchtigkeitsbildung im Aufstellraum. Achten Sie deshalb auf eine gute Belüftung der Küche: Halten Sie natürliche Belüftungsöffnungen offen oder sehen Sie eine elektrische Lüftungseinrichtung (z. B. eine Dunstabzugshaube) vor, die nach außen entlüftet.

Persönliche Sicherheit

Wichtige Informationen für Personen mit Herzschrittmachern und implantierten Insulinpumpen:

Die Funktionen dieses Kochfelds entsprechen den einschlägigen europäischen Normen zur elektromagnetischen Störaussendung. Falls Sie einen Herzschrittmacher oder eine implantierte Insulinpumpe haben und besorgt sind, befragen Sie Ihren Arzt zu entsprechenden medizinischen Ratschlägen.

⚠ Nehmen Sie KEINE Änderungen an diesem Gerät vor.

⚠ Dieses Gerät kann von Kindern ab 8 Jahren, von Personen mit eingeschränkten körperlichen, Sinnes- oder psychischen Fähigkeiten und von Personen ohne bisherige Erfahrung mit einem solchen Gerät benutzt werden, sofern sie eine Einweisung zur sicheren Bedienung des Geräts und zu den möglichen Gefahren erhalten. Kinder dürfen nicht mit dem Gerät spielen. Reinigungs- und Wartungsarbeiten dürfen nicht von unbeaufsichtigten Kindern ausgeführt werden.

⚠ ACHTUNG: Das Gerät und alle zugänglichen Bereiche werden beim Gebrauch heiß. Achten Sie darauf, die Heizelemente nicht zu berühren. Kinder unter 8 Jahren dürfen sich nur unter Aufsicht in der Nähe des Geräts aufhalten.

⚠ Wenn das Kochfeld in Gebrauch ist, magnetische Gegenstände, wie Kredit- und Bankkarten, Disketten, Taschenrechner usw. fern halten.

⚠ VORSICHT: Ein langer Kochvorgang muss von Zeit zu Zeit überwacht werden. Ein kurzer Kochvorgang muss durchgehend überwacht werden.

⚠ Feuergefahr: Lagern Sie KEINE Gegenstände auf den Kochfeldern.

⚠ Um Überhitzung zu vermeiden, montieren Sie den Herd NICHT hinter einer Dekortür.

⚠ Zugängliche Teile werden beim Gebrauch heiß und bleiben auch nach dem Kochen noch eine Zeit lang heiß. Halten Sie Babys und Kinder vom Herd fern und tragen Sie niemals lose oder hängende Kleidung während der Benutzung des Gerätes.

⚠ Verwenden Sie zur Reinigung des Herds KEINEN Dampfreiniger.

Vergewissern Sie sich immer, dass sich die Regler in der AUS-Stellung befinden, wenn der Ofen nicht benutzt wird und bevor Sie versuchen, den Herd zu reinigen.

⚠ Seien Sie vorsichtig, wenn Sie das Kochfeld berühren, vor allem die markierten Kochzonen.

⚠ Wenn der Ofen eingeschaltet ist, lassen Sie die Backofentür NICHT LÄNGER als notwendig geöffnet, die Regler können sonst sehr heiß werden.

Deutsch

- ⚠ **Bei Verwendung des Grills darauf achten, dass die Grillpfanne richtig und vollständig eingesetzt ist. Andernfalls können die Regler sehr heiß werden.**

Brennbare Materialien wie etwa Vorhänge und entzündliche Flüssigkeiten sollten im sicheren Abstand zu Ihrem Herd angebracht oder aufgestellt sein.

- ⚠ **Versprühen Sie keine Aerosole in der Nähe des Herdes, während er eingeschaltet ist.**

Beim Zubereiten von Speisen mit hohem Feuchtigkeitsgehalt kann ein „Dampfstoß“ auftreten, wenn die Backofentür geöffnet wird (**Abb.1-1**). Treten Sie beim Öffnen des Backofens zurück und lassen Sie eventuell vorhandenen Dampf austreten.

Verwenden Sie trockene Ofenhandschuhe. Feuchte Handschuhe können zu Dampfverbrennungen beim Berühren einer heißen Oberfläche führen. Verwenden Sie kein Geschirrtuch oder ein anderes großes Tuch statt eines Handschuhs – es kann Feuer fangen, wenn es eine heiße Oberfläche berührt.

- ⚠ **Betreiben Sie den Herd niemals mit nassen Händen.**
- ⚠ **Verwenden Sie keine Aluminiumfolie zum Abdecken von Rosten, Auskleidungen oder Ofendach.**
- ⚠ **Erwärmen Sie niemals ungeöffnete Speisebehälter. Druckaufstauung kann zum Platzen der Behälter und damit Verletzungen führen.**
- ⚠ **Verwenden Sie keine instabilen Töpfe und stellen Sie sicher, dass Sie die Griffe vom Rand der Kochstelle entfernt halten.**

Lassen Sie die Kochstelle niemals unbeaufsichtigt auf einer hohen Einstellung. Überkochende Töpfe können zu Rauch führen und Fettspritzer können Feuer fangen. Benutzen Sie, wenn möglich, ein Frittierthermometer, um das Überhitzen von Fett über den Rauchpunkt hinaus zu verhindern.

- ⚠ **WARNUNG! Unbeaufsichtigtes Kochen auf einem Kochfeld mit Fett oder Öl kann gefährlich sein und Feuer auslösen.**
- ⚠ **Lassen Sie eine Fritteuse niemals unbeaufsichtigt. Erwärmen Sie Fett immer langsam und beobachten Sie es, während es sich erhitzt. Frittierpfannen sollten nur zu einem Drittel mit Fett gefüllt sein. Füllen der Pfanne mit zu viel Fett kann zu Spritzern führen, wenn Nahrungsmittel hinzugegeben werden. Wenn Sie eine Kombination aus Ölen oder Fetten zum Braten verwenden, rühren Sie diese vor dem Erwärmen oder während das Fett schmilzt, zusammen.**

Bratgut sollte so trocken wie möglich sein. Frost an Gefriergut oder Feuchtigkeit an frischen Lebensmitteln kann zu Überkochen von heißem Fett über den Rand der Pfanne führen. Achten Sie beim Braten mit hohen oder mittelhohen Temperaturen sorgfältig auf Spritzer oder Überhitzen von Nahrungsmitteln. Versuchen Sie niemals, eine Pfanne mit heißem Fett zu bewegen, vor allem eine Fritteuse. Warten Sie, bis das Fett abgekühlt ist.

Verwenden Sie nicht die Oberseite des Abzugs (der Schlitz entlang der Rückseite des Herdes) zum Vorwärmen von Platten, Tellern, Trocknen von Geschirrtüchern oder Erweichen von Butter.

- ⚠ **Verwenden Sie bei Fettbränden kein Wasser und heben Sie niemals einen brennenden Topf hoch. Stellen Sie die Regler aus und ersticken Sie dann das Feuer in einem brennenden Topf auf einer Fläche durch vollständiges Abdecken mit einem gut passenden Deckel oder Backblech. Verwenden Sie einen Trockenchemikalien- oder Schaumfeuerlöscher, falls verfügbar.**

Achten Sie darauf, dass kein Wasser in das Gerät eindringt.

- ⚠ **Dieses Gerät ist schwer und beim Umsetzen sollte Vorsicht walten gelassen werden.**
- ⚠ **Lassen Sie niemanden auf das Kochfeld klettern oder darauf stehen.**

Kochfeldpflege

- ⚠ **Kochen Sie niemals direkt auf der Fläche (**Abb.1-2**).**
- ⚠ **Die Oberfläche nicht als Schneidbrett benutzen.**

Lassen Sie Utensilien, Nahrungsmittel oder brennbare Gegenstände nicht auf dem Kochfeld liegen, wenn es nicht in Gebrauch ist (z.B. Trockentücher, Bratpfannen mit Öl).

- ⚠ **Legen Sie Plastik oder Aluminiumfolie oder Kunststoffbehälter NICHT auf das Kochfeld.**
- ⚠ **Lassen Sie die Kochzonen NUR eingeschaltet, wenn sie zum Kochen benutzt werden.**

Stellen Sie keine schweren Gegenstände auf dem Kochfeld ab. Obwohl die Keramikoberfläche sehr kräftig ist, kann ein heftiger Stoß oder ein scharfer, fallender Gegenstand (z. B. ein Salzstreuer) zu einem Riss oder Bruch der Oberfläche führen (**Abb.1-3**).

- ⚠ **Sobald ein Riss in der Oberfläche zu sehen ist, trennen Sie das Gerät sofort von der Stromversorgung und lassen Sie es reparieren.**

Töpfe immer vom Kochfeld ABHEBEN. Rutschende Töpfe können Flecken und Kratzer verursachen (**Abb.1-4**). Vor dem Abnehmen eines Topfes den Regler stets ausschalten.

⚠ Seien Sie vorsichtig, wenn Sie heiße Deckel auf der Kochfeldoberfläche platzieren. Deckel, die kochende oder dampfende Speisen abgedeckt haben, können am Keramikglas „festkleben“. Sollte dies der Fall sein, versuchen Sie NICHT, den Deckel von der Kochplatte zu heben: dies könnte die Kochfeldoberfläche beschädigen. Ziehen Sie den Deckel stattdessen bis zum Rand der Plattenoberfläche und entfernen Sie ihn.

Legen Sie nichts zwischen den Boden des Topfes und die Kochfläche (z. B. Asbestunterlagen, Aluminiumfolie, Wok-Ständer).

Herdpflege

Da Dampf an der kühlen äußeren Ofenverkleidung zu Wassertropfen kondensieren kann, muss die Feuchtigkeit möglicherweise während des Kochens mit einem weichen Tuch weggewischt werden. Dies vermeidet ebenfalls Verschmutzungen und Verfärbungen am Äußeren des Ofens durch Kochdünste (**Abb.1-5**).

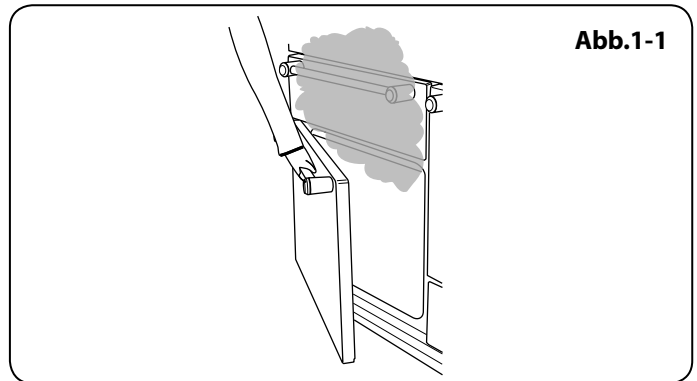


Abb.1-1

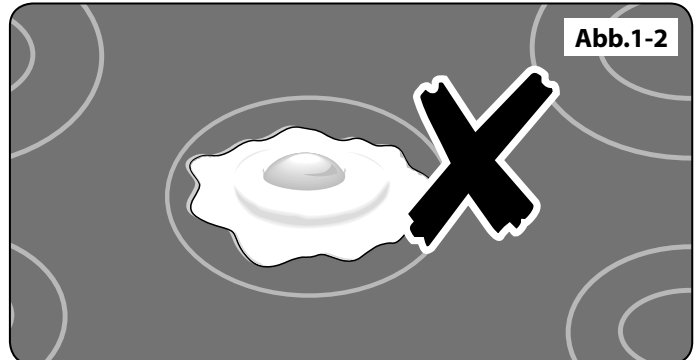


Abb.1-2

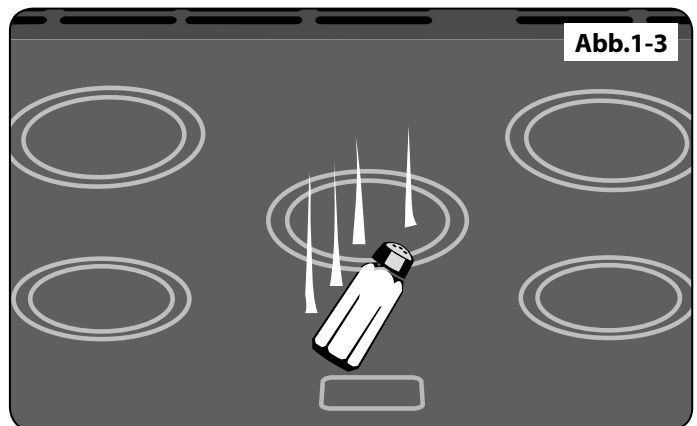


Abb.1-3

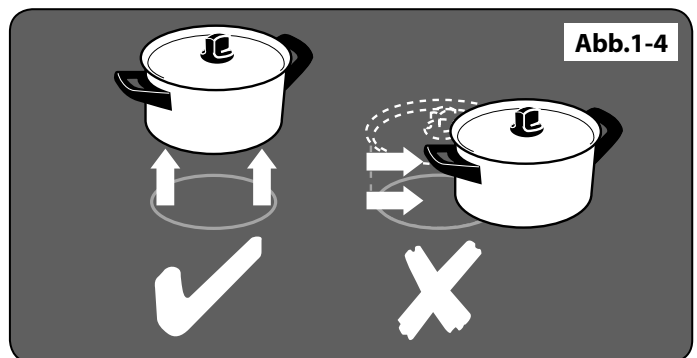


Abb.1-4

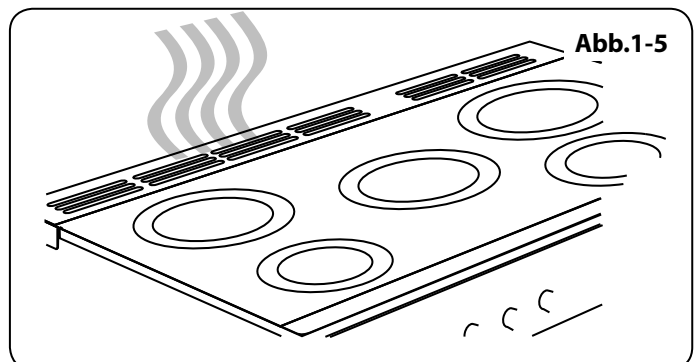


Abb.1-5

2. Der Herd im Überblick

Abb.2-1

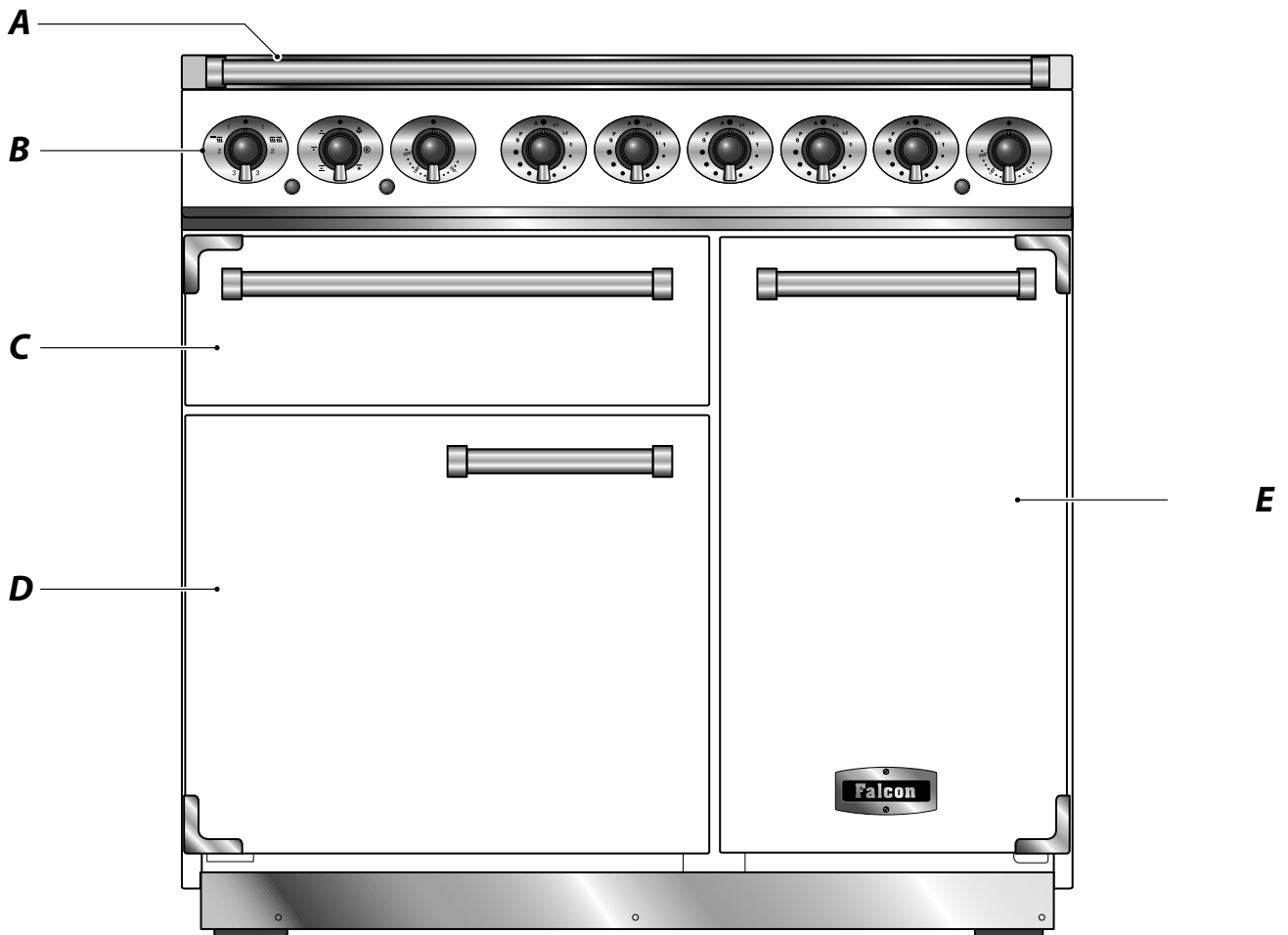
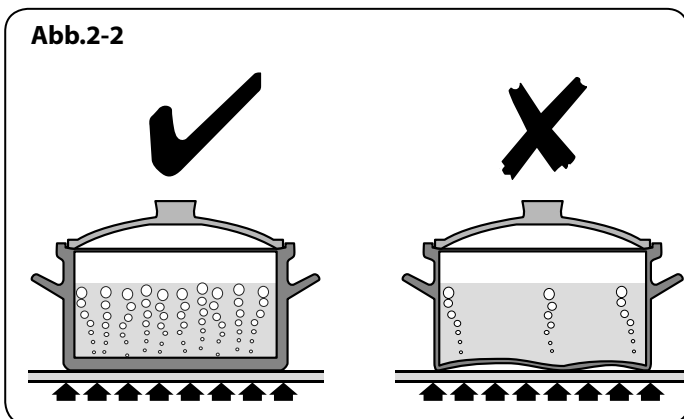


Abb.2-2



Der Induktionsherd (**Abb.2-1**) hat die folgenden Funktionsmerkmale:

- A.** 5 Induktionskochfelder
- B.** Eine Bedienblende
- C.** Einen Gleitgrill
- D.** Ein Hauptmultifunktionsofen
- E.** Hoher Umluftofen

Das Kochfeld

Benutzen Sie nur Töpfe und Pfannen, die für Induktionskochfelder geeignet sind. Wir empfehlen Töpfe aus Edelstahl, emailliertem Stahl oder Gusseisen mit emaillierten Böden. Beachten Sie, dass einige Edelstahltöpfe nicht für die Verwendung mit einem Induktionskochfeld geeignet sind. Vergewissern Sie sich daher sorgfältig über seine Eignung, bevor Sie Kochgeschirr kaufen.

Töpfe aus Kupfer, Aluminium oder Keramik sind für die Verwendung auf einem Induktionskochfeld nicht geeignet. Die Art des verwendeten Topfes und die Lebensmittelmenge beeinflusst die benötigte Einstellung. Für größere Mengen sind höhere Einstellungen erforderlich.

Töpfe und Pfannen sollten starke, glatte und flache Böden haben (**Abb.2-2**). Dies stellt maximale Wärmeübertragung vom Kochfeld zum Topf sicher und macht das Kochen schnell und energiesparend. Verwenden Sie niemals einen Wok mit rundem Boden, auch nicht mit einem Ständer.

Die allerbesten Töpfe und Pfannen haben Böden, die im kalten Zustand leicht gewölbt sind (**Abb.2-3**). Wenn Sie ein Lineal unter den Boden halten, sehen Sie eine kleine Lücke in der Mitte. Wenn sich die Töpfe erwärmen, dehnt sich das Metall und liegt flach auf der Kochfläche.

Stellen Sie sicher, dass der Boden des Topfes sauber und trocken ist, um zu vermeiden, dass sich Überreste im Kochfeld festbrennen. Dies hilft ebenfalls, Kratzer und Ablagerungen zu vermeiden.

Verwenden Sie immer Töpfe und Pfannen der gleichen Größe wie (oder etwas größer als) die auf dem Kochfeld markierten Flächen. Aufsetzen eines Deckels hilft, den Inhalt schneller kochen zu lassen.

⚠ Vor dem Berühren der Oberfläche immer aufpassen, selbst wenn das Kochfeld ausgeschaltet ist. Sie kann heißer als gedacht sein!

Das Induktionskochfeld besteht aus fünf Kochzonen mit Induktionselementen verschiedener Nennleistungen und Durchmesser. Jede hat einen Topfmelder und eine Restwärmeanzeige, das Kochfeld hat eine Bedienfeldanzeige (**Abb.2-4**).

Die Kochfeld-Bedienfeldanzeige (**Abb.2-5**) informiert Sie über die folgenden Funktionen des Induktionskochfelds:

- ☑ Topfmelder
- H Restwärmeanzeige
- R Automatisches Aufheizen
- 🔒 Kindersicherung
- L1/L2 Kochtopferkennung
- P Energieverstärkungseinstellung

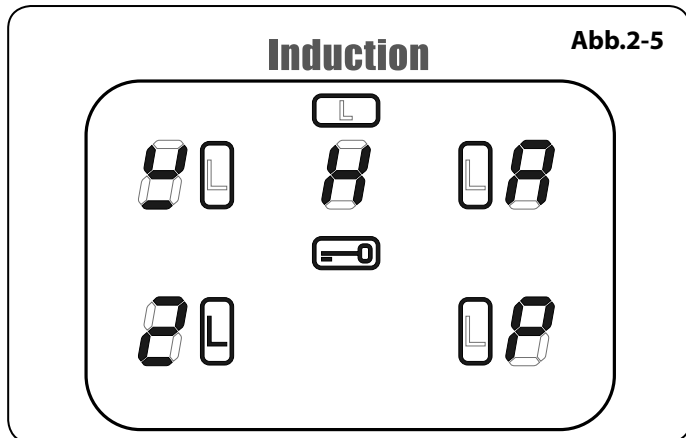
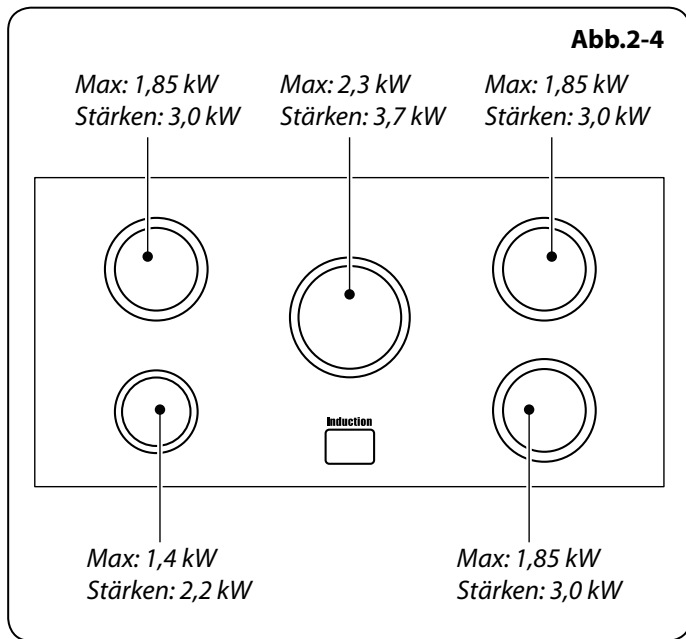
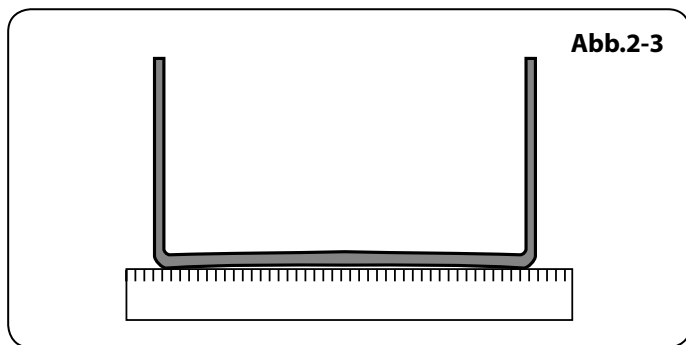
Topfmelder, ☑

WICHTIG: Nach dem Gebrauch das Kochfелеlement über seinen Regler ausschalten und NICHT allein auf den Topfmelder VERLASSEN.

Wenn eine Kochzone eingeschaltet ist und kein Topf darauf steht oder der Topf zu klein für die Kochzone ist, wird keine Wärme erzeugt. Das Symbol [☑] erscheint in der Bedienfeldanzeige. Dies wird als „Topf fehlt“-Symbol bezeichnet. Stellen Sie einen Topf der richtigen Größe auf die Kochzone und das Symbol [☑] wird ausgeblendet. Das Kochen kann beginnen. Wenn nach 10 Minuten immer noch kein Topf erfasst wird, wird die Kochzone automatisch abgeschaltet.

Tabelle 2-1 zeigt die Mindesttopfgrößen, die für jede Kochzone empfohlen werden.

Hinweis: Bei Verwendung von Töpfen mit kleineren als den empfohlenen Bodendurchmessern führt zu Leistungsminderung.

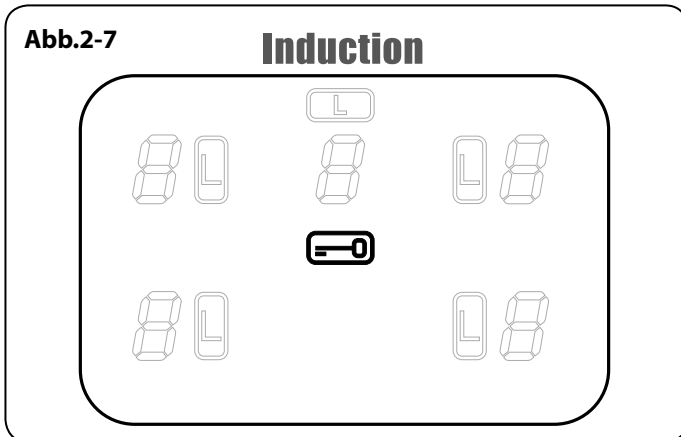
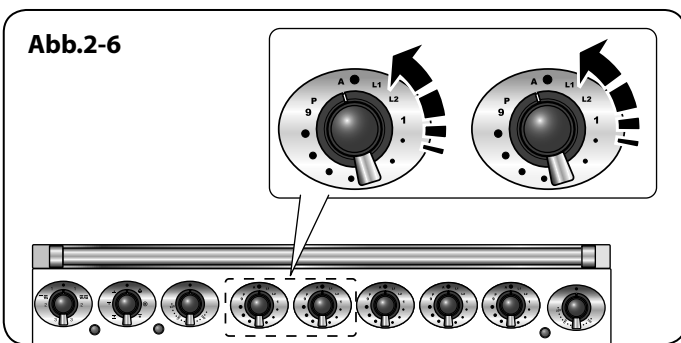


Kochzonen	Minimaler Wannendurchmesser (Wannenunterseite) mm
Vorderes Linkes	120
Hinteres Linkes	140
Mitte	160
Hinteres Recht	140
Vorderes Recht	140

Tabelle 2-1

Energieniveau	Auomatische Aufwärmzeit bei 100% (min:secs)
1	0:48
2	2:24
3	3:50
4	5:12
5	6:48
6	2:00
7	2:48
8	3:36
9	

Tabelle 2-2



Energieniveau	Maximale Betriebszeit
L1 und L2	2 Stunden
1	6 Stunden
2	6 Stunden
3	5 Stunden
4	5 Stunden
5	4 Stunden
6	1.5 Stunden
7	1.5 Stunden
8	1.5 Stunden
9	1.5 Stunden
Temperatur-Booster	10 Minuten

Tabelle 2-3

Restwärmeanzeige, H

Nach dem Gebrauch bleibt eine Kochzone eine Weile lang heiß, während die Wärme abgeführt wird. Wenn eine Kochzone abgeschaltet wird, erscheint das Restwärmeanzeigesymbol [H] im Display. Dies zeigt, dass die Kochzonentemperatur über 60°C liegt und noch immer Verbrennungen verursachen kann. Sobald die Temperatur unter 60°C gesunken ist, erlischt das [H].

Automatisches Aufheizen, A

Diese Funktion steht für alle Kochzonen zur Verfügung. Sie ermöglicht schnelles Aufheizen des Elements, um die gewählte Kochzone auf Temperatur zu bringen. Sobald die Zone die erforderliche Kochtemperatur erreicht hat, wird die Energie automatisch auf den festgelegten Wert reduziert.

Die Funktion wird durch kurzes Drehen des Reglers gegen den Uhrzeigersinn, bis das Symbol [A] in der Bedienfeldanzeige angezeigt wird, ausgewählt. Sobald das [A] angezeigt wird, den Regler auf die gewünschte Stufe (1 bis 9) drehen. Der Topf wird für eine festgelegte Zeit mit 100% Leistung aufgeheizt, bevor die Energie auf die gewählte Stufe reduziert wird.

Wenn die Automatische Aufheizfunktion eingeschaltet ist, blinkt in der Bedienfeldanzeige abwechselnd die [A]-Einstellung und die gewählte Energiestufe.

Wenn die Automatische Aufheizzeit beendet ist, hört die Bedienfeldanzeige zu blinken auf und zeigt die gewählte Energiestufe an.

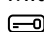
Die Automatische Aufheizfunktion kann gestoppt werden, indem entweder der Regler zurück auf die Energieeinstellung „0“ oder der Regler auf die Energieeinstellung „9“ gedreht wird.

Zur Orientierung zeigt **Tabelle 2-2** die verfügbare Zeit bei 100% Energie, abhängig von der im Automatischen Aufheizmodus gewählten Energiestufe.

Kindersicherung,


Um die Benutzung des Kochfelds durch Kinder zu verhindern, kann es gesperrt werden.

WICHTIG: Dies kann nur eingeschaltet werden, wenn alle Kochzonen ausgeschaltet sind.

Um das Kochfeld zu sperren, drehen Sie die beiden Regler auf der linken Seite (**Abb.2-6**) gleichzeitig gegen den Uhrzeigersinn und halten Sie sie in dieser Stellung, bis in der Mitte des Kontrolldisplays (**Abb.2-7**) das Symbol erscheint .

Hinweis: [A] blinkt auf, wenn Sie das Kochfeld sperren – das ist normal.

Die Sperrung des Kochfeldes hat KEINE Auswirkungen auf den Herd; dieser kann weiter verwendet werden.

Um das Kochfeld zu entsperren, drehen Sie die beiden Regler auf der linken Seite gleichzeitig gegen den Uhrzeigersinn und halten Sie sie in dieser Stellung, bis in der Mitte des Kontrolldisplays das Symbol verschwindet .

Niedrige Temperatur//Einstellung für das Kochen auf kleiner Flamme, L1/L2

Jeder Kochbereich verfügt über zwei Einstellungen zum Kochen bei niedrigen Temperaturen:

- L1 wird eine Temperatur von ca. 40 °C beibehalten – ideal zum langsamen Schmelzen von Butter oder Schokolade.
- L2 wird eine Temperatur von ca. 90 °C beibehalten – ideal zum Sieden (bringen Sie die Pfanne zum Kochen und wählen Sie dann L2, um Suppen, Soßen, Eintöpfe etc. optimal sieden zu lassen).

Diese Einstellung kann maximal 2 Stunden genutzt werden, nach denen sich die Kochplatte automatisch ausschalten wird. Wenn erforderlich, können Sie die Niedrigtemperaturfunktion sofort neu starten, indem Sie erneut L1 oder L2 drücken.

Um die Hitze zu erhöhen, einfach den Bedienknopf auf die gewünschte Stufe drehen. Die maximale Dauer für alle anderen Leistungspegel wird in **Tabelle 2-3** aufgeführt.

Energieverstärkungseinstellung, P

Alle Induktionskochzonen haben eine Energieverstärkungsfunktion, die eingeschaltet wird, indem der Regler im Uhrzeigersinn gedreht wird, bis [P] in der Bedienfeldanzeige zu sehen ist.

Mit der Energieverstärkung wird zusätzliche Leistung für jede Kochzone zur Verfügung gestellt. Dies ist nützlich, um einen großen Topf mit Wasser schnell zum Kochen zu bringen.

Die Energieverstärkungsfunktion arbeitet maximal 10 Minuten für jede Zone, danach wird die Energie automatisch auf die Einstellung 9 verringert.

Bei Verwendung der Energieverstärkungsfunktion werden die Kochzonen paarweise miteinander verbunden.

Die Felder A und B und die Felder D und E gehören zusammen (**Abb.2-8**). Das Feld C in der Mitte funktioniert unabhängig von den anderen Feldern, ungeachtet dessen, wofür die anderen Kochfelder verwendet werden.

Dies bedeutet, dass die Temperatur auf Feld A etwas verringert wird, wenn Feld A mit Temperatur-Boost verwendet wird und anschließend Feld B auch auf Temperatur-Boost geschaltet wird. Das Feld, das zuletzt auf Power-Boost gestellt wurde, hat Vorrang. Felder D und E funktionieren auf die gleiche Weise.

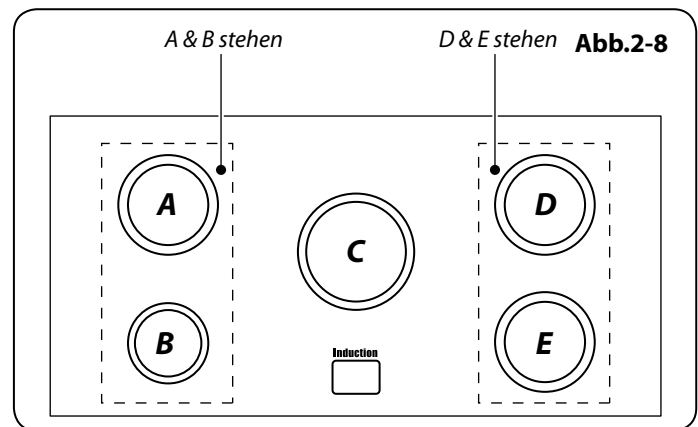
⚠ Dies ist eine integrierte Sicherheitsvorrichtung.

Die Energieverstärkungsfunktion kann durch Drehen des Reglers auf eine niedrigere Einstellung ausgeschaltet werden.

Überhitzungsfunktion

Diese Funktion erkennt, wenn die Temperatur des Topfes schnell ansteigt und ihre Wirkung besteht darin, eine sichere Topftemperaturstufe aufrecht zu erhalten. Sie sollte die normale Kochfunktion auf keine Weise beeinträchtigen.

⚠ Bitte denken Sie daran, das Kochfeld nicht unbeaufsichtigt zu lassen. Es sollte darauf geachtet werden, nicht das gesamte Wasser im Kochgeschirr verkochen zu lassen.



Funktion	Verwendungszweck
Auftauen	Auftauen kleiner Nahrungsmittel im Ofen ohne Hitze
Heißluftbacken	Eine vollwertige Garfunktion, gleichmäßige Wärme rundum; hervorragend zum Backen geeignet
Grillen mit Heißluft	Grillen von Fleisch und Fisch bei geschlossener Tür
Umluft	Eine vollwertige Garfunktion, gut geeignet für Braten und Backen
Ober-/Unterhitze	Eine vollwertige Garfunktion für das Braten und Backen in der unteren Backofenhälfte
Bräunungselement	Zum Bräunen und Erzeugen einer Kruste auf Gerichten mit Käsehaube
Unterhitze	Zum Krustigmachen des Bodens von Quiche, Pizza oder Gebäck

Tabelle 2-4

Deutsch

Der Multifunktionsofen

Der Backofen ist ein Multi-Funktionsofen. Zusätzlich zu dem Gebläse und dem Gebläseelement ist der Backofen mit zwei weiteren Heizelementen ausgestattet, von denen sich ein Element an der Oberseite des Ofens, und das andere unter dem Boden desselben befindet. Das obere Element und der Elementdeflektor sollten niemals berührt werden, wenn Gegenstände in den Ofen gestellt oder aus demselben entfernt werden.

Der Multifunktionsofen besitzt 3 Hauptgarfunktionen: **Heißluft**, **Umluft** und **Ober-/Unterhitze**. Mit diesen Funktionen sollten Sie den Großteil Ihrer Garvorgänge erledigen.

Das **Bräunungselement** und **Unterhitze** können in der Endphase des Garvorgangs eingesetzt werden, um das Ergebnis nach Ihren Wünschen zu gestalten.

Setzen Sie das **Grillen mit Heißluft** für das Grillen ein und **Auftauen** für das sichere Auftauen kleiner eingefrorener Nahrungsmittel.

Tabelle 2-4 enthält eine Zusammenfassung der Funktionen des Multifunktionsofens. Ihr Backofen ist besonders anpassungsfähig. Wir empfehlen, dass Sie Backvorgänge anfangs besonders sorgfältig überwachen, bis Sie sich an den Backofen gewöhnt haben. Sie sollten dabei nicht vergessen, dass nicht jede Funktion für alle Backvorgänge geeignet ist.

Funktionen des Multifunktionsofens

Auftauen



Diese Funktion betätigt das Gebläse nur zum Zirkulieren von Kaltluft. Vergewissern Sie sich, dass der Temperaturregler auf 0° eingestellt ist und keine Wärme zugeführt wird. Hiermit können kleine Speisen, wie Desserts, Sahnetörtchen und Fleisch-, Fisch- und Geflügelstücke aufgetaut werden.

Auftauen auf diese Weise beschleunigt den Vorgang und schützt die Speisen vor Fliegen. Fleisch-, Fisch- und Geflügelstücke sollten auf einen Backrost über einem Blech gesetzt werden, um Tropfen aufzufangen. Rost und Blech müssen nach dem Auftauen gespült werden. Beim Auftauen die Ofentür geschlossen halten.

Große Speisen wie ganze Hühner und Fleischbraten sollten nicht auf diese Weise aufgetaut werden. Wir empfehlen, dies in einem Kühlschrank zu machen.

Auftauen sollte nicht in einem warmen Ofen erfolgen oder wenn ein benachbarter Ofen in Gebrauch oder noch warm ist. Vor der Zubereitung kontrollieren, ob Milchspeisen, Fleisch und Geflügel vollkommen aufgetaut sind.

Heißluftbackofen



Diese Funktion betätigt das Gebläse und das Heizelement rund um das Gebläse. Es wird eine gleichmäßige Hitze im ganzen Ofen erzeugt, sodass Sie große Mengen schnell zubereiten können.

Die Zubereitung im Heißluftofen eignet sich besonders zum Backen auf mehreren Backblechen gleichzeitig und ist eine gute „Allround“-Funktion. Es kann notwendig sein,

die Temperatur um etwa 10 °C für Rezepte zu senken, die bisher in einem konventionellen Ofen zubereitet wurden. Falls Sie den Ofen vorheizen wollen, warten Sie, bis die Anzeigelampe erloschen ist, bevor Sie die Speisen einschieben.

Grillen mit Heißluft



Diese Funktion betätigt das Gebläse, während das obere Element eingeschaltet ist. Sie erzeugt eine gleichmäßigere, weniger starke Hitze als ein konventioneller Grill. Um beste Ergebnisse zu erzielen, das Grillgut auf den Rost im Deluxe-Ofenblech setzen. Dicke Fleisch- oder Fischstücke sind ideal zum Grillen auf diese Weise geeignet, da die zirkulierte Luft die Stärke der Hitze des Grills verringert. Die Ofentür sollte geschlossen gehalten werden, während das Grillen stattfindet, um Energie zu sparen. Sie werden ebenfalls bemerken, dass die Speisen weniger beobachtet und umgedreht werden müssen als beim normalen Grillen. Heizen Sie diese Funktion vor der Zubereitung vor. Für beste Ergebnisse empfehlen wir, dass die Grillpfanne nicht auf dem obersten Blech platziert wird.

Umluftofen



Diese Funktion betätigt das Gebläse, der von den Elementen aufgeheizte Luft oben und unten im Backofen zirkuliert. Die Kombination aus Umluft und konventioneller Zubereitung (Ober- und Unterhitze) macht diese Funktion ideal zur Zubereitung großer Speisen, die gründlich gegart werden müssen, wie ein großer Fleischbraten. Es ist ebenfalls möglich, auf zwei Einschubleisten gleichzeitig zu backen, obwohl diese während der Backzeit gewechselt werden müssen, da die Hitze oben im Ofen größer als unten ist, wenn diese Funktion benutzt wird. Hinweis: Dies ist eine schnelle, intensive Form des Backens: Behalten Sie die Speisenzubereitung im Auge, bis Sie sich an diese Funktion gewöhnt haben.

Konventioneller Backofen (Ober- und Unterhitze)



Diese Funktion kombiniert die Hitze der oberen und unteren Elemente. Sie eignet sich besonders zum Braten und Backen von Feingebäck, Kuchen und Keksen.

Speisen, die auf dem oberen Einschub gebacken werden, werden schneller als auf dem unteren Einschub braun und knusprig, da die Hitze, wie bei der Funktion „Umluftofen“, oben im Ofen größer als unten ist. Einige Speisen, die zubereitet werden, müssen für gleichmäßige Zubereitung umgetauscht werden. Dies bedeutet, dass Speisen, die verschiedene Temperaturen benötigen, zusammen zubereitet werden können, da die kühlere Zone in der unteren Hälfte und der heißere Bereich oben im Ofen genutzt werden können. Das offene obere Element gart manche Gerichte möglicherweise zu schnell. Deshalb empfehlen wir, das Gericht zum Garen in die untere Ofenhälfte zu stellen. Außerdem muss eventuell auch die Backofentemperatur gesenkt werden.


Bräunungselement



Diese Funktion verwendet nur das Element oben im Ofen. Es ist eine nützliche Funktion zum Bräunen oder Fertigstellen von Nudelgerichten, Gemüse in

Soße und Lasagne, da die zu bräunende Speise bereits heiß ist, bevor zum oberen Element gewechselt wird. Die Ofentür geschlossen halten.

Unterhitze

 Diese Funktion verwendet nur das untere Element. Es macht Ihren Pizza- oder Quicheboden knusprig oder backt die Unterseite eines Tortenbodens auf einem unteren Einschub fertig. Es ist ebenfalls eine langsame Hitze, die gut zur langsamen Zubereitung von Kasserollen in der Mitte des Ofens oder zum Tellerwärmen geeignet ist. Die Bräunungs- und UnterhitzeFunktionen sind nützliche Ergänzungen für Ihren Ofen und geben Ihnen die Flexibilität, Speisen perfekt zuzubereiten. Im Laufe der Zeit werden Sie schon bald merken, wie diese Funktionen kombiniert werden können, um Ihre Kochkünste zu erweitern.

Betrieb der Ofen

Der Multifunktionsofen hat zwei Regler, einen Funktionswahlregler und einen Temperaturstellregler (**Abb.2-9**). Drehen Sie den Funktionswahlregler auf eine Backfunktion (**Abb.2-10**). Drehen Sie den Temperaturregler auf die gewünschte Temperatur.

Die Backofenkontrollleuchte leuchtet, bis der Ofen die gewählte Temperatur erreicht hat (**Abb.2-11**). Sie schaltet sich dann während des Kochens ein und aus. Ihr Backofen ist besonders anpassungsfähig. Wir empfehlen, dass Sie Backvorgänge anfangs besonders sorgfältig überwachen, bis Sie sich an den Backofen gewöhnt haben. Sie sollten dabei nicht vergessen, dass nicht jede Funktion für alle Backvorgänge geeignet ist. Denken Sie bitte daran, dass alle Herde verschieden sind: Die Temperaturen in Ihren neuen Backöfen können sich von denen in Ihrem früheren Herd unterscheiden.

Zubehör

Ofenroste (Hauptofen)

Außer mit den flachen Einschüben wird Ihr Ofen mit einem vertieften Einschub ausgeliefert (**Abb.2-12**).

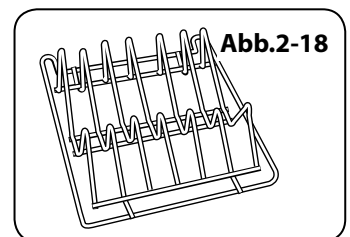
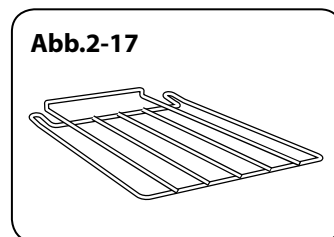
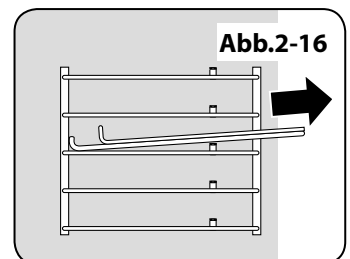
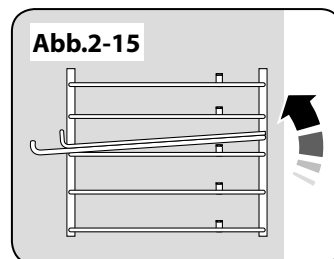
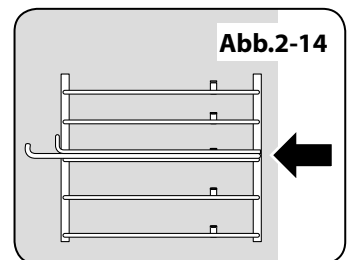
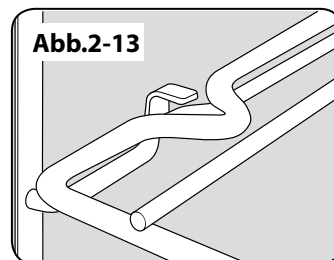
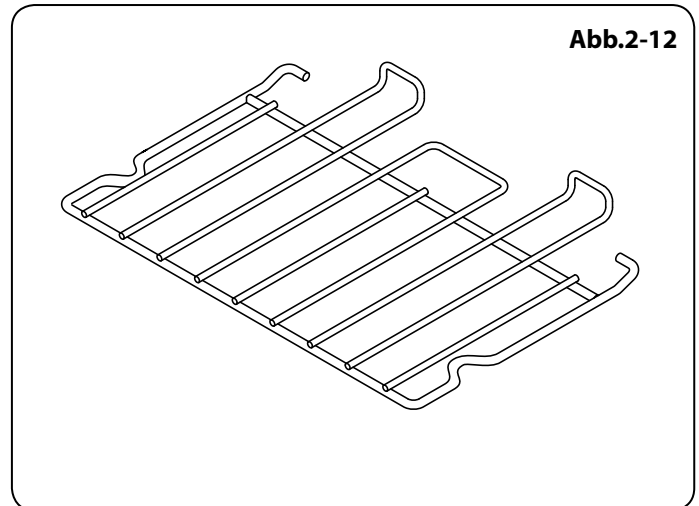
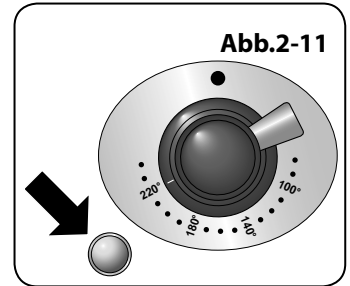
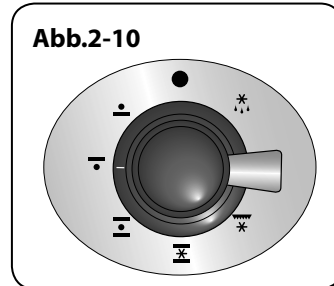
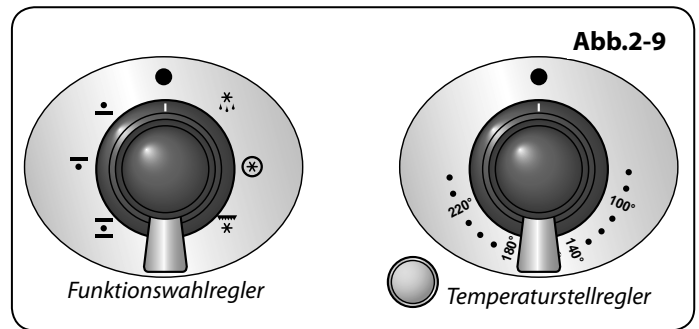
Die Ofenroste entfernen und wieder einsetzen

Der Rost hat an jeder Seite eine kleine Kerbe (**Abb.2-13**). Zum Entfernen des Rostes diese Kerbe auf die Höhe der Stopper an der Halterung bringen (**Abb.2-14**). Dann den Rost anheben, sodass er sich über den Stopper hinweg schiebt (**Abb.2-15**) und anschließend nach vorn ziehen (**Abb.2-16**). Zum Einsetzen in umgekehrter Reihenfolge vorgehen und sicherstellen, dass der Rost bis ganz nach hinten geschoben wird.

Ofenroste - Rechter (hoher) Ofen

Der hohe Backofen wird mit vier normalen Ofenrosten (**Abb.2-17**) und einem Geschirrwärmer geliefert (**Abb.2-18**).

Bei Gebrauch des hohen Ofens können Sie auf allen vier Rosten gleichzeitig backen. Stellen Sie jedoch sicher, dass Sie genügend Abstand voneinander haben, damit die heiße Luft zirkulieren kann.



3. Hinweise zum Kochen

Benutzung Ihres Induktionsherds

Wenn Sie noch nie an einem Induktionsherd gearbeitet haben, beachten Sie bitte Folgendes:

- Stellen Sie sicher, dass Ihre Pfannen für die Verwendung auf einem Induktionsherd geeignet sind. Edelstahl, emaillierter Stahl oder Gusseisen ist ideal. Überprüfen Sie beim Kauf von Pfannen, dass diese über eine magnetische Grundplatte verfügen.
- Nehmen Sie sich Zeit, um mit dem Induktionsverfahren vertraut zu werden: es ist schnell und leistungsfähig und doch sanft. Beim Garen auf kleiner Flamme wird Ihnen auffallen, dass Flüssigkeiten scheinbar aufhören zu wallen und anschließend fast umgehend wieder aufsprudeln. Dies ist ganz normal.
- Bei der Verwendung einer Induktionskochstelle bemerken Sie möglicherweise ein leichtes Vibrationsgeräusch vom Kochgeschirr. Auch das ist ganz normal und hängt von Art und Ausführung des verwendeten Kochgeschirrs ab.
- Beim Garen werden die Induktionsheizelemente ein- und ausgeschaltet. Es kann so wirken, als ob eine aktive Kochzone ein- und ausgeschaltet wird, doch erreicht den Topfboden eine konstante Wärme. Dies ist ganz normal.

Allgemeine Hinweise zum Ofen

Die Drahtroste sollten immer fest an die Rückseite des Backofens geschoben werden.

Backbleche, auf denen Speisen gekocht werden, sollten waagrecht und mittig auf die Drahtroste des Backofens gesetzt werden. Andere Behälter sollten mittig gesetzt werden. Halten Sie alle Schalen und Behälter von der Rückseite des Backofens fern, da übermäßiges Bräunen der Speisen auftreten kann.

Für gleichmäßiges Bräunen ist die maximal empfohlene Größe eines Backblechs 340 mm mal 340 mm für den linken (Haupt-)Backofen und 210 mal 285 mm für den rechten (hohen) Backofen.

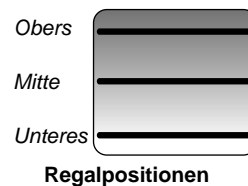
Wenn der Ofen eingeschaltet ist, lassen Sie die Tür nicht länger als notwendig geöffnet, da sonst die Regler sehr heiß werden können.

- Lassen Sie immer einen „Fingerbreit“ zwischen Gerichten auf dem gleichen Einschub. Damit kann die heiße Luft frei um sie zirkulieren.
- Um Fettspritzer zu verringern, wenn Sie Gemüse in heißes Fett rund um einen Braten legen, trocknen Sie das Gemüse gründlich ab oder bestreichen Sie es mit einer dünnen Schicht Öl.
- Wenn Speisen während des Kochens überkochen können, setzen Sie sie auf ein Backblech.
- Der Backofen gibt während des Bratens genügend Hitze ab, um Teller im Grillfach zu erwärmen.
- Wenn Sie den Boden eines Teiggerichts bräunen wollen, heizen Sie das Backblech 15 Minuten lang vor, bevor Sie das Gericht in die Mitte des Bleches setzen.

4. Tabelle des Kochens

Die in der nachstehenden Tabelle angegebenen Einstellungen und Garzeiten für den Backofen sollen **NUR ALS EINE RICHTLINIE DIENEN**. Je nach individuellem Geschmack kann die Temperatur geändert werden, um das gewünschte Ergebnis zu erzielen.

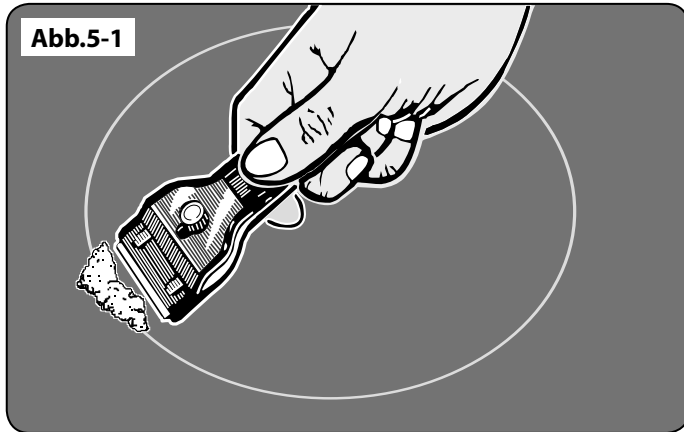
Speisen werden in einem Umluftbackofen mit niedrigeren Temperaturen gegart als in einem konventionellen Backofen. Wenn Sie nach Rezept arbeiten, senken Sie die Umluftofentemperatur um 10 °C und kürzen Sie die Garzeit um 5-10 Minuten. Die Temperatur im Umluftofen hängt nicht von der Höhe im Ofen ab – Sie können daher jede Einschubleiste benutzen.



O - Obers; M - Mitte; U - Unteres

Speise	Ofenventilators Funktion	Temperatur °C	Regal Positionen	Herkömmlichen Funktion	Temperatur °C	Ungefähre Garzeit	
Fleisch							
Rind mit Knochen		150	M	160	20-25 minuten pro 500g	+20-25 minuten.	Gefüllt und gerollt - etwa 10 Min. pro 500 g zu den obigen Garzeiten hinzufügen oder 20 Min. lang bei 200°C, danach bei 160°C für den Rest der Zeit.
		190	M	200	15-20 minuten pro 500g	+15-20 minuten.	
Rind ohne Knochen		150	M	160	30-35 minuten pro 500g	+30-35 minuten.	Bei verpacktem Geflügel (frisch oder gefroren) den Garzeiten auf der Verpackung folgen.
		190	M	200	20-25 minuten pro 500g	+20-25 minuten.	
Lamm		150	M	160	30-35 minuten pro 500g	+30-35 minuten.	Bei verpacktem Geflügel (frisch oder gefroren) den Garzeiten auf der Verpackung folgen.
		190	M	200	25-30 minuten pro 500g	+25-30 minuten.	
Schwein		150	M	160	35-40 minuten pro 500g	+35-40 minuten.	Gefrorene geflügel vor dem braten grundlich auftauen.
		190	M	200	25-30 minuten pro 500g	+25-30 minuten.	
Geflügel							
Hähnchen (2,3 kg)		150	M	160	20-25 minuten pro 500g	+20-25 minuten.	Im konventionellen Backofen: Lassen Sie beim Garen auf zwei Einschüben mindestens eine Einschubleiste Abstand zwischen Rosten oder Blechen.
		190	M	200	15-20 minuten pro 500g	+15-20 minuten.	
Truthahn (4,5 kg)		150	M	160	25-30 minuten pro 500g	+25-30 minuten.	Platzieren Sie das Backblech mit der Vorderkante an der Vorderseite des Ofeneinschubs.
		190	M	200	20 minuten pro 500g	+20 minuten.	
Truthahn (rüber 4,5 kg)		150	M	160	20 minuten pro 500g	+20 minuten.	Bei Zubereitung auf zwei Einschüben sollten die Bleche nach etwa der Hälfte der Zubereitungszeit gegeneinander ausgetauscht werden.
		190	M	200	15 minuten pro 500g	+15 minuten.	
Ente / Entlein		150	M	160	25-30 minuten pro 500g.		
Kasserole		130-140	M	140-150	2-4 Std.	je nach Rezept.	
Fisch							
		180	M/U	190	Filets	15-20 minuten.	
		180	M/U	190	Steaks	je nach Dicke.	
		180	M/U	190	Ganze fische	10 minuten 500g +10 minuten.	
Kuchen							
Sehr schwerer Englischer kuchen		130	M/U	140			In einem Umluftbackofen kann auf bis zu drei Einschubebenen übereinander gearbeitet werden, lassen Sie jedoch mindestens eine Einschubleiste Abstand zwischen jedem Rost oder Blech, auf dem zubereitet wird.
Englischer kuchen		140	M/U	150	45-50 minuten pro 500g	Mischung.	
Licht cake		160	M	170	2½-3 Std.		
Gebäck							
Fruchttorte		190	M	200		20-30 minuten.	
Törtche		190	M	200		35-40 minuten.	
Blätterteig		220	M	230		10-20 minuten je nach große.	
Brot		210	M/O	220		20-40 minuten je nach große.	
Meringue		100	M	110		20-30 minuten.	

5. Reinigen Ihres Herdes



Vor der Durchführung einer größeren Reinigung die Netzversorgung trennen. Dann den Herd abkühlen lassen.

- ⚠ Niemals Lösungsmittel, Bleichsoda, Ätzmittel, biologische Pulver, Bleichmittel, Bleichen auf Chlorbasis, grobe Scheuermittel oder Salz verwenden.**
- ⚠ Keine unterschiedlichen Reinigungsprodukte mischen. Sie können miteinander mit gesundheitsschädlichen Ergebnissen reagieren.**
- ⚠ Die Verwendung von scheuernden Reinigungsmitteln wie auch Reinigungsmilch. Beste Ergebnisse erzielen Sie mit einem flüssigen Reinigungsmittel.**
- ⚠ Alle Teile des Herdes können mit heißer Spülmittellaug gereinigt werden. Achten Sie jedoch darauf, dass kein überschüssiges Wasser in das Gerät eindringt.**

Denken Sie daran, die Stromversorgung wieder einzuschalten und die Uhr zurückzustellen, bevor Sie den Herd benutzen.

Kochfeld

Tägliche Pflege

Vergewissern Sie sich zuerst, dass alle Leuchtanzeigen erloschen sind und die Herdoberfläche kühl ist. Tragen Sie einen kleinen Tropfen Glaskeramik-Reinigungsmittel auf der Mitte jeder zu reinigenden Fläche auf. Feuchten Sie ein sauberes Papiertuch an und verreiben Sie das Reinigungsmittel auf der Kochfläche. Wischen Sie zuletzt die Kochfläche mit einem sauberen, trockenen Papiertuch ab.

Reinigen von Spritzern

Für Spritzer oder Übergekochtes den Herd ausschalten und die Fläche rund um die Kochzone mit einem sauberen Papiertuch abwischen. Befindet sich ein Spritzer (außer einer zuckerhaltigen Substanz) auf der Kochzone, reinigen Sie diese erst, wenn sich der Herd vollkommen abgekühlt hat und folgen Sie den Schritten unten („Reinigen Festgebrannter Spritzer“).

Wenn Sie versehentlich etwas auf der Oberfläche schmelzen oder Nahrungsmittel mit hohem Zuckergehalt (Marmeladen, Tomatensoße, Fruchtsaft, usw.) verschütten, entfernen Sie den Spritzer SOFORT mit einem Glasschaber, während die Kochfläche noch heiß ist.

WICHTIG: Schützen Sie Ihre Hand mit einem Ofenhandschuh vor möglichen Verbrennungen.

Schaben Sie das verschüttete oder geschmolzene Material von der Kochzone und schieben Sie es in einen kalten Bereich. Schalten Sie dann den Herd „AUS“ und lassen Sie ihn abkühlen, bevor Sie ihn weiter reinigen. Nachdem sich die Kochfläche abgekühlt hat und die Heizleuchtanzeigen erloschen sind, gehen Sie wie oben unter der täglichen Pflege beschrieben vor.

Reinigen Festgebrannter Spritzer

Vergewissern Sie sich, dass die Heizleuchtanzeigen erloschen sind und das Kochfeld kalt ist. Entfernen Sie überschüssige, festgebrannte Substanz mit einem Einklingen-Glasschaber. Halten Sie den Schaber ungefähr in einem 30°-Winkel zur Oberfläche und schaben Sie die festgebrannte Substanz ab (Abb.5-1).

Der Gleitgrill

⚠ Stellen Sie sicher, dass die Grillteile abgekühlt sind, bevor Sie diese zur Reinigung entfernen, oder benutzen Sie dazu Ofenhandschuhe.

Die Grillpfanne und der Grilldreifuß sollten mit heißer Spülmittellauge abgespült werden.

Nach dem Grillen von Fleisch oder Speisen, die den Grill verschmutzen, die Grillschale sofort nach dem Gebrauch einige Minuten im Spülbecken einweichen lassen. Hartnäckiger Schmutz kann vom Rost mit einer Nylonbürste entfernt werden.

Abnehmen und Wiederaufsetzen der Grillpfanne und Stützbock

Ziehen Sie die Grillpfanne nach vorne, um das Grillpfannengestell zu entfernen (Abb.5-2).

Das Gestell ist mit zwei Clips an jeder Seite an den zwei Seitenschienen befestigt (Abb.5-3). Stützen Sie für jede Seite die Seitenschiene mit einer Hand und heben Sie mit der anderen das Gestell nach oben und aus den Seitenclips heraus (Abb.5-4).

Zur Sicherheit den Grilleinsatz zurück in die Grillkammer schieben.

Wenn Sie zum einfacheren Reinigen des Grillraums die Seitenschienen entfernen müssen, können Sie diese an den Grillraumseiten (Abb.5-5) aushaken und sie mit einem weichen Tuch und mildem Reinigungsmittel sauber wischen.

Geben Sie die Seitenleisten NICHT in eine Geschirrspülmaschine.

Nach der Reinigung die Seitenschienen wieder in den Seitewänden der Kammer einhaken. Ziehen Sie zum Einsetzen des Gestells die Seitenschienen nach vorne, stützen Sie auf jeder Seite die Seitenschiene ab und drücken Sie das Gestell nach unten in die Seitenschienen.

Die Grillpfanne wieder einsetzen.

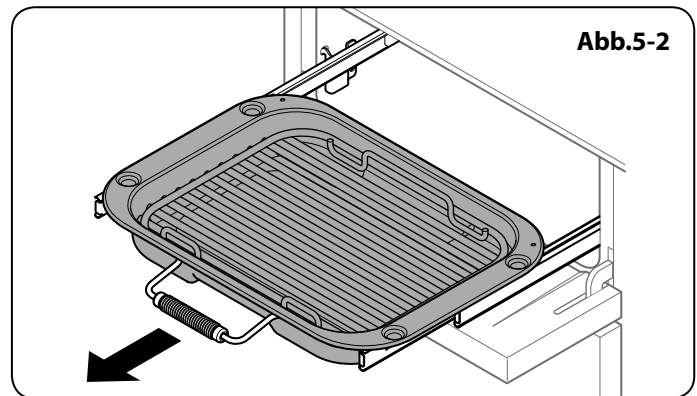


Abb.5-2

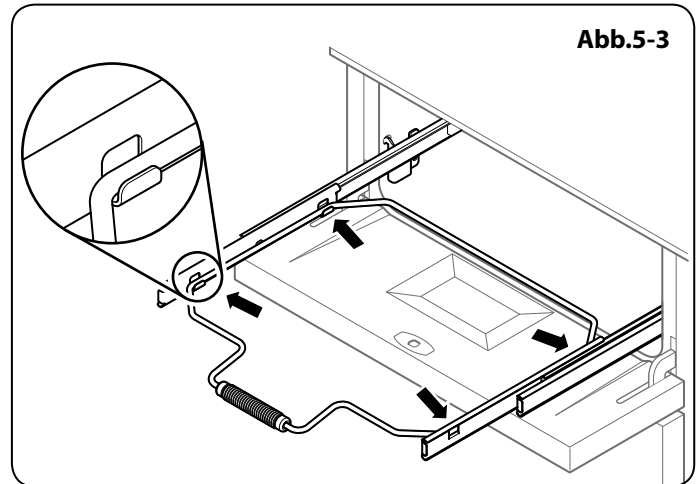


Abb.5-3

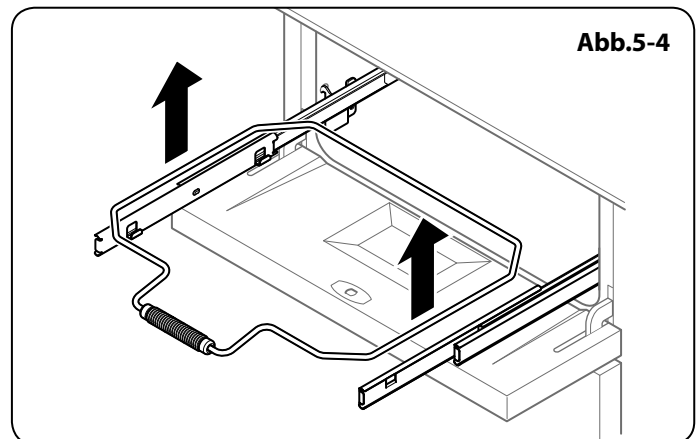


Abb.5-4

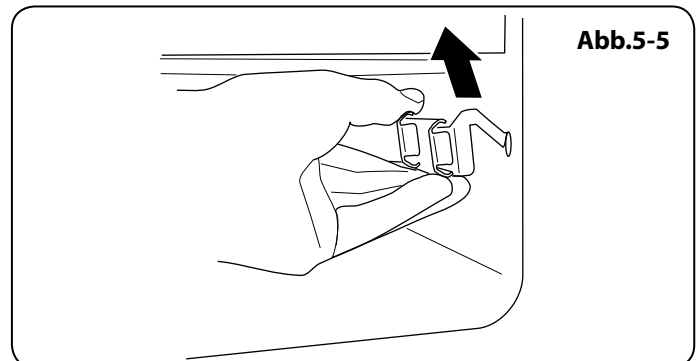


Abb.5-5

Abb.5-6

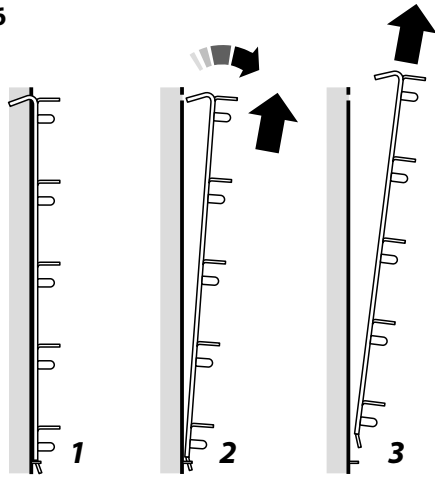


Abb.5-7

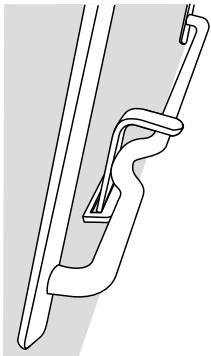
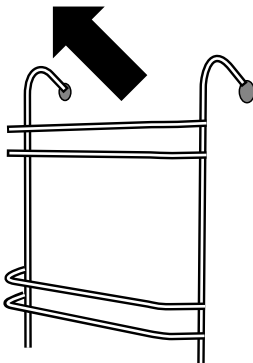


Abb.5-8



Bedienblende und Ofentüren

Die Bedienblende und die Regler sollten nur mit einem weichen Tuch, ausgewrungen in sauberer, heißer Spülmittellauge, gereinigt werden. Dabei jedoch darauf achten, dass kein überschüssiges Wasser in das Gerät gelangt. Mit einem sauberen, feuchten Tuch abwischen und dann mit einem trockenen Tuch polieren.

Die Ofentüren sollten nur mit einem weichen Tuch, das in sauberer und heißer Spülmittellauge ausgewrungen wurde, gereinigt werden.

Ofens

„Cook & Clean“-Verkleidungen

Die Ofen haben seitliche „Cook & Clean“-Verkleidungen, die mit spezieller Emaille beschichtet wurden, die sich teilweise selbst reinigt. Dies verhindert nicht alle Markierungen an der Auskleidung, hilft aber dabei, einen Großteil des erforderlichen Reinigens von Hand zu verringern.

Diese Verkleidungen funktionieren besser über 200°C. Wenn Sie das meiste Braten und Backen unter dieser Temperatur ausführen, nehmen Sie gelegentlich die Verkleidungen heraus und wischen sie mit einem fuselfreien Tuch und heißer Spülmittellauge ab. Die Verkleidungen sollten dann getrocknet und wieder eingesetzt und der Ofen etwa 1 Stunde lang bei 200°C geheizt werden. Dies stellt sicher, dass die Verkleidungen effektiv arbeiten.

⚠ Keine Stahlwolle, Ofenreinigungsschwämme oder andere Materialien, die die Oberfläche verkratzen können, verwenden.

⚠ Keine Reinigungspads für den Ofen verwenden.

Die Ofenrosthalterungen

Die Rosthalterungen an den Ofenwänden können zum Reinigen herausgenommen werden.

Ofenrosthalterungen Herausnehmen

Ofenrosthalterungen entfernen. Die Rosthalterung oben anheben und von der Ofenwand weg bewegen. Anschließend die Halterung aus dem Aufnahmebügel am unteren Ende der Ofenwand herausheben (**Abb.5-6**).

Ofenrosthalterungen wieder Anbringen

Zum Wiedereinsetzen der seitlichen Halterungen: Die Markierung unten an der Halterung im Schlitz des Aufnahmebügels an der Ofenwand fixieren (**Abb.5-7**). Nun den jeweils oberen Teil der Seitenarme in den Löchern oben fixieren und etwas nach unten drücken.

Der Hohe Ofen

Schieben Sie zum Reinigen des Ofens die Roste heraus, haken Sie die Leisten von den Ofenseiten ab und heben Sie sie heraus (**Abb.5-8**).

Reinigungsübersicht

Die aufgelisteten Reinigungsmittel sind im Supermarkt oder in Elektrofachgeschäften erhältlich (**Tabelle 5-1**).

Für emaillierte Flächen verwenden Sie einen Reiniger, der für die Verwendung auf Emaille bestimmt ist.

Eine regelmäßige Reinigung wird empfohlen. Die Reinigung wird vereinfacht, wenn alle Spritzer sofort abgewischt werden.

Kochstelle		
Teil	Beschichtung	Empfohlene Reinigungsmethode
Kochmulde	Emaille oder Edelstahl	Heiße Spülmittellauge, weiches Tuch. Hartnäckige Flecken vorsichtig mit einem Nylontopfkratzer entfernen.
Keramik-/Induktionskochfeld	Sicherheitsglas	Heiße Spülmittellauge, ggfs. Scheuermilch/Topfkratzer.
Griddleplatte (nur einige Modelle)	Teflonbeschichtet	Lassen Sie die Platte abkühlen. Waschen Sie sie mit heißer Spülmittellauge ab. Verwenden Sie keine scheuernden Reinigungsmittel oder Topfkratzer. Geschirrspülmaschine.
Wärmeplatte (nur einige Modelle)	Sicherheitsglas	Heiße Spülmittellauge, ggfs. Scheuermilch/Topfkratzer.
Außenseite des Herdes		
Teil	Beschichtung	Empfohlene Reinigungsmethode
Tür, Türeinfassung und Außenseite der Schublade	Emaille oder lackiert	Heiße Spülmittellauge, weiches Tuch. Entfernen Sie hartnäckige Flecken vorsichtig mit einem flüssigen Reinigungsmittel.
	Edelstahl	Mikrofaser- plus Allzwecktuch (Supermarkt).
Seiten und Sockel	Lackierte Oberfläche	Heiße Spülmittellauge, weiches Tuch.
Spritzschutz/hinterer Luftschlitz	Emaille oder Edelstahl	Heiße Spülmittellauge, weiches Tuch. Reinigen Sie, falls erforderlich, vorsichtig mit Scheuermilch.
Bedienblende	Lackiert, Emaille oder Edelstahl	Warme Spülmittellauge. Verwenden Sie auf den Beschriftungen keine scheuernden Reinigungsmittel.
Regler/Griffe und Verkleidungen	Kunststoff/Chrom oder Kupfer oder lackierter Messing	Warme Spülmittellauge, weiches Tuch.
	Messing	Messingpolitur.
Türscheibe/Glasdeckel	Sicherheitsglas	Heiße Spülmittellauge, ggfs. Scheuermilch/Topfkratzer.
Ofen und Grill		
Teil	Beschichtung	Empfohlene Reinigungsmethode
Seiten, Boden, Trennwand und Backofendach NICHT DIE 'COOK & CLEAN'-OFENABDECKUNGEN (siehe unten)	Emaille	Alle Markenofenreiniger, die sich für Emaille eignen. VORSICHT: ÄTZENDE OFENREINIGER: BEFOLGEN SIE DIE ANWEISUNGEN DES HERSTELLERS GENAU. Vermeiden Sie unbedingt Kontakt mit den Ofenelementen.
'Cook & Clean'-Ofenabdeckungen (nur einige Modelle)	Spezialemaille, die sich teilweise selbst reinigt	Diese Oberfläche reinigt sich ab 200 °C selbst. Alternativ können die Abdeckungen entfernt und in heißer Spülmittellauge mit einer Nylonbürste abgewaschen werden.
Ofenroste, Handyrack, Grilldreifuß, Handygrillgestell	Chrom	Spezieller Backofenreiniger, der sich für Chrom eignet. Seifenkissen. Geschirrspülmaschine.
Grillrost/Fleischschale (nur einige Modelle)	Emaille	Heiße Spülmittellauge. Seifenkissen. Geschirrspülmaschine.

Tabelle 5-1

6. Problembeseitigung

⚠ Eingriffe oder Reparaturen am Kochfeld DÜRFEN NICHT von unqualifizierten Laien vorgenommen werden. Versuchen Sie nicht, das Kochfeld selbst zu reparieren, da dies zu Verletzungen und Beschädigung am Kochfeld führen kann. Bitte lassen Sie die Reparatur von einer ausgebildeten Fachkraft durchführen.

Hinweis: Das Induktionskochfeld ist zur Eigendiagnose einer Reihe von Problemen fähig und kann diese Informationen dem Benutzer über die Bedienfeldanzeige anzeigen. Fehlercodes werden ggf. nicht angezeigt, wenn Ihr Kochfeld einen Defekt entwickelt hat.

Wenn Ihr Gerät einen Fehler meldet oder nicht funktioniert, können Sie den Fehler ggf. beheben, indem Sie den folgenden Text konsultieren.

Fehlercode E2 wird angezeigt

Die Elektronikeinheit ist zu heiß. Bitte überprüfen Sie die Installation des Herds und stellen Sie sicher, dass ausreichend Belüftung vorhanden ist. In extremen Fällen kann dieser Fehlercode ebenfalls angezeigt werden, wenn Leerkochen von Kochgeschirr zugelassen wurde. Ziehen Sie im Zweifelsfall Ihren Installateur oder einen qualifizierten Reparaturtechniker zurate.

Display funktioniert nicht

Überspannung oder Verlust der Versorgungsspannung zum Herd. Ziehen Sie im Zweifelsfall Ihren Installateur oder einen qualifizierten Reparaturtechniker zurate.

Fehlercode U400 wird angezeigt

Hällen/spisen är felaktigt installerad. Styrningen kopplas från efter ungefär en sekund och felkoden kommer att visas permanent.

Ziehen Sie bitte Ihren Installateur oder einen qualifizierten Reparaturtechniker zurate.

Fehlercode Er plus Nummer wird angezeigt

Das Gerät hat einen internen technischen Defekt entwickelt, der vom Benutzer nicht behoben werden kann. Ziehen Sie bitte Ihren Installateur oder einen qualifizierten Reparaturtechniker zurate.

Die Sicherung brennt durch oder der FI-Schalter löst ständig aus

Ziehen Sie bitte Ihren Installateur oder einen qualifizierten Reparaturtechniker zurate.

Das Kochfeld lässt sich nicht einschalten

Ist eine Sicherung im Sicherungskasten des Hauses durchgebrannt oder wurde ein FI-Schalter ausgelöst?

Wurde das Kochfeld richtig an die Netzversorgung angeschlossen?

Wurde die Kindersicherung aktiviert? Bitte lesen Sie nähere Informationen zu dieser Funktion im Abschnitt zur Kindersicherung nach.

Das Induktionskochfeld macht Geräusche

Bei Gebrauch des Induktionskochfelds können einige Geräusche vom Topf gemacht werden. Dies ist ganz normal und vielleicht am auffälligsten, wenn auf hohen Energiestufen gekocht wird oder fünf Töpfe gleichzeitig benutzt werden. Die Art des Topfes kann ebenfalls zu „Geräuschen“ vom Induktionskochfeld beitragen.

Kühlgebläse

Der Induktionskochherd mit integriertem Kühlgebläse. Dieses Kühlgebläse läuft entweder beim Grillen oder, wenn der Backofen angeschaltet ist. Unter bestimmten Umständen läuft das Kühlgebläse weiter, wenn der Grill oder der Backofen ausgeschaltet sind. Dies ist normal, das Gebläse schaltet sich automatisch aus.

Das Bedienfeld wird heiß, wenn ich den Ofen oder Grill benutze

Wenn das Bedienfeld während des Betriebs des Herdes übermäßig heiß wird, könnte das Gebläse ausgefallen sein. Falls dieses Problem auftritt, kontaktieren Sie Ihren Installateur, einen qualifizierten Servicetechniker oder den Kundendienst, um die Reparatur zu veranlassen.

Ein Riss ist in der Kochfeldoberfläche zu sehen

Den Herd sofort von der Stromversorgung trennen und seine Reparatur veranlassen. Den Herd erst wieder nach der Reparatur benutzen.

Mein Kochfeld ist verkratzt

Verwenden Sie immer die in dieser Anleitung empfohlenen Reinigungsverfahren und stellen Sie sicher, dass Topfböden glatt und sauber sind. Spuren von Mineralablagerungen von Wasser oder Nahrungsmitteln können mit einem Reinigungsmittel entfernt werden. Winzige Kratzer lassen sich nicht entfernen, werden jedoch mit der Zeit durch Reinigen weniger auffällig.

Lautes Ofengebläse

Der Ton eines Gebläses kann sich ändern, während sich der Backofen aufheizt – dies ist ganz normal.

Grill bereitet nicht richtig zu

Verwenden Sie die mitgelieferte Pfanne und den Halter? Wird die Pfanne auf den Einschubleisten, nicht auf dem Boden des Grillfaches benutzt? Ist das Grillblech ganz bis an den Anschlag geschoben?

Die Regler werden heiß, wenn ich den Backofen oder den Grill benutze. Kann ich dies vermeiden?

Ja, dies wird durch Hitze verursacht, die aus dem Ofen oder Grill steigt und sie aufheizt. Die Backofentür stets geschlossen lassen. Stellen Sie sicher, dass die Grillpfanne beim Grillen ganz nach hinten an

den „Anschlag“ gedrückt ist. Immer mit geöffneter Grillfachtür grillen.

Wenn es ein Problem mit der Installation gibt und mein ursprünglicher Installateur nicht kommen kann, wer zahlt?

Sie zahlen. Kundendienste berechnen Gebühren, wenn sie Arbeiten korrigieren, die von Ihrem ursprünglichen Installateur ausgeführt wurden. Daher ist es in Ihrem Interesse, die Kontaktdaten dieses Installateurs aufzubewahren, damit Sie ihn bei Bedarf hinzuziehen können.

Speisen garen zu langsam, zu schnell oder verbrennen

Garzeiten können anders als bei Ihrem vorherigen Herd sein. Kontrollieren Sie, ob Sie die empfohlenen Temperaturen und Einschubleistenpositionen verwenden-siehe Backofenkochbuch. Die Einstellungen des Backofens und die Zubereitungszeiten dienen lediglich als Richtlinien. Je nach individuellem Geschmack kann die Temperatur geändert werden, um das gewünschte Ergebnis zu erzielen.

Backofentemperatur wird heißer, wenn der Herd älter wird

Wenn das Herunterdrehen der Temperatur mit dem Ofenregler nicht funktioniert hat oder nur für eine kurze Zeit funktioniert hat, benötigen Sie eventuell ein neues Thermostat. Dies sollte von einem Kundendienstvertreter eingebaut werden.

Der Backofen backt oder brät nicht gleichmäßig

Verwenden Sie kein Backblech, das größere Dimensionen als die im Abschnitt „Allgemeine Hinweise zum Ofen“ aufgeführten Maße aufweist. Wenn Sie größere Lebensmittel zubereiten, sollten Sie diese während der Zubereitung umdrehen.

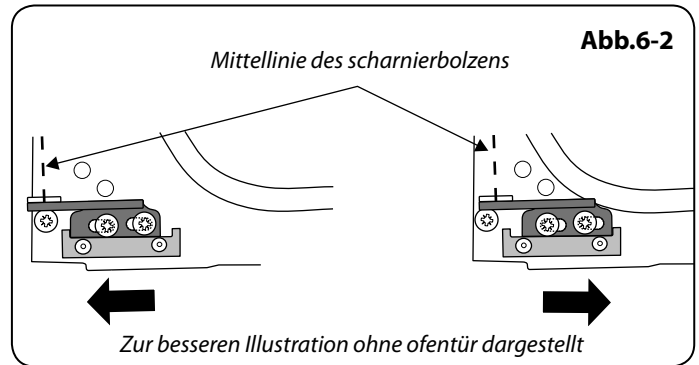
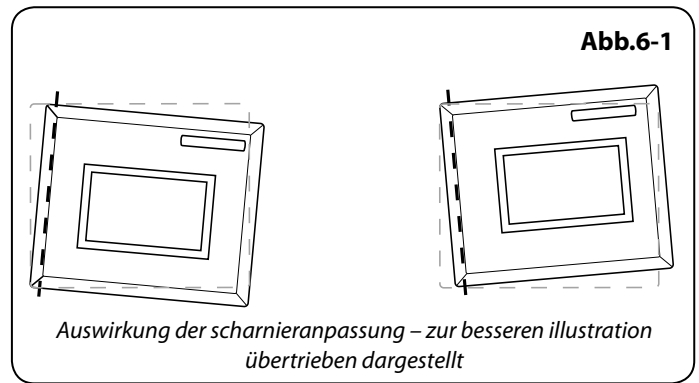
Wenn zwei Einschubleisten verwendet werden, kontrollieren, ob genug Platz zwischen beiden gelassen wurde, damit die Hitze zirkulieren kann. Wenn ein Backblech in den Ofen gesetzt wird, vergewissern Sie sich, dass es mittig auf der Einschubleiste sitzt.

Kontrollieren Sie, ob die Türdichtung beschädigt und die Türverriegelung so eingestellt ist, dass die Tür fest an der Dichtung sitzt. Eine Schale mit Wasser, die auf die Einschubleiste gesetzt wird, sollte überall die gleiche Tiefe haben. (Wenn sie zum Beispiel hinten tiefer ist, sollte der hintere Teil des Herdes angehoben oder die Vorderseite abgesenkt werden.) Wenn der Herd nicht waagrecht steht, lassen Sie Ihren Lieferanten den Herd für Sie waagrecht stellen.

Einstellen des Ofentürwinkels

Das Scharnier an der Unterseite jeder Ofentür kann eingestellt werden, um den Winkel der Tür zu ändern (**Abb.6-1**). Die Befestigungsschrauben der Scharniere an der Unterseite lösen und mithilfe des Lochs und eines flachkantigen Schraubenziehers die Position des Scharniers versetzen (**Abb.6-2**).

Die Scharnierschrauben wieder fest anziehen.



INSTALLATION

Nach Abschluss prüfen, ob das Gerät elektrisch sicher ist.

7. Installation

Lieber Installateur

Bevor Sie die Installation beginnen, füllen Sie bitte die Informationen unten aus. Falls Ihr Kunde ein Problem mit der Installation hat, kann er einfach mit Ihnen in Kontakt treten.

Name des Installateurs
Firma des Installateurs
Telefonnummer des Installateurs
Geräteseriennummer

Sicherheitsanforderungen und Vorschriften

Bitte beachten Sie unbedingt die folgenden Sicherheitsbestimmungen.

- ⚠** Dieser Herd muss gemäß der entsprechenden Anleitung in diesem Heft, den einschlägigen nationalen und lokalen Vorschriften sowie den Anforderungen lokaler Elektrizitätsversorgungsunternehmen entsprechend installiert werden.
- ⚠** Dieses Gerät muss gemäß geltenden Richtlinien und nur in einem gut belüfteten Raum installiert werden.
- ⚠** Lesen Sie vor der Installation oder dem Gebrauch dieses Geräts die Anleitung.
- ⚠** Dieses Gerät ist nur zum Haushaltsgebrauch ausgelegt. Die Verwendung für einen anderen Zweck kann zum Verfall der Garantie oder der Haftungsansprüche führen.

Belüftungsmaßnahmen

Dieses Gerät wird nicht an eine Abgasleitung angeschlossen. Besonders zu beachten sind deshalb geeignete Belüftungsmaßnahmen.

Alle Räume benötigen ein Fenster, das geöffnet werden kann, oder Vergleichbares; für einige Räume ist zusätzlich zu einem Fenster ein permanenter Abzug erforderlich.

Aufstellung des Herdes

Der Herd kann in einer Küche bzw. Küche mit Esszimmer installiert werden, jedoch NICHT in einem Raum mit einer Badewanne oder Dusche.

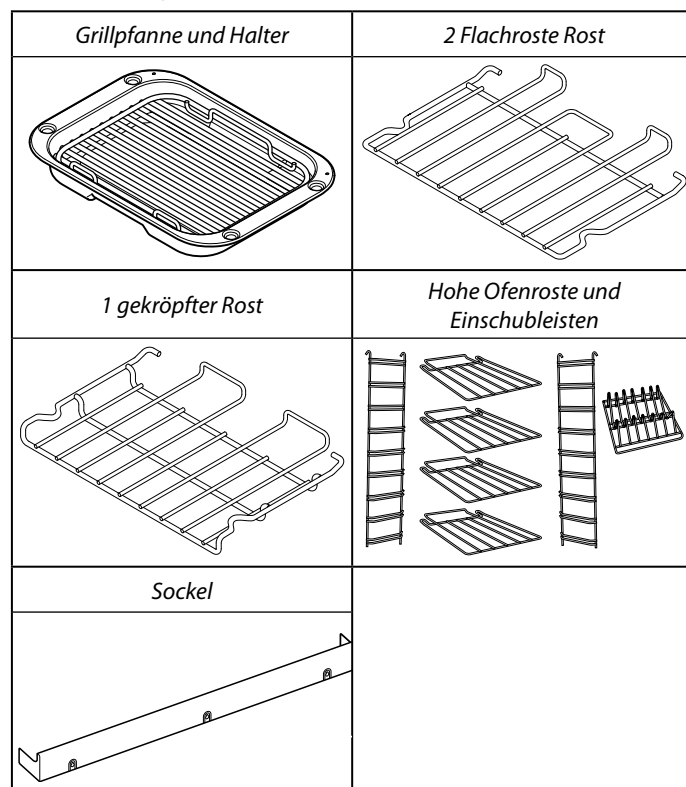
Zur zufrieden stellenden Installation des Herdes wird die folgende Ausrüstung benötigt:

- Vielfachmessgerät: Für elektrische Prüfungen.
- Innensechskant schlüssel (Lieferung in der Packung).

Sie benötigen ebenfalls die folgenden Werkzeuge:

1. Stahlbandmaß
2. Kreuzschlitzschraubendreher
3. Flachsraubendreher
4. Wasserwaage
5. 13 mm Schraubenschlüssel

Überprüfung der Teile:



INSTALLATION

Nach Abschluss prüfen, ob das Gerät elektrisch sicher ist.

Aufstellen des Herdes

Abb.7-1 und Abb.7-2 zeigt den empfohlenen Mindestabstand des Herdes zu benachbarten Flächen.

Der Herd sollte nicht auf einen Sockel gestellt werden.

Die Kochstelleneinfassung sollte auf einer Ebene mit oder über jeder benachbarten Arbeitsfläche liegen.

ÜBER der Kochstellenhöhe sollte eine Lücke von 75 mm an jeder Seite des Herdes und zu jeder benachbarten senkrechten Fläche gelassen werden.

Für nicht entzündliche Flächen (wie unlackiertes Metall oder Keramikfliesen) kann dies auf 25 mm verkleinert werden.

Ein Mindestraum von 800 mm ist zwischen der Oberseite des Kochfeldes und einer waagerechten, entzündlichen Fläche erforderlich.

*Jede Dunstabzugshaube sollte gemäß den Anweisungen des Dunstabzugshaubenherstellers installiert werden.

** Ein Spritzschutz muss gemäß den Anweisungen des Herstellers angebracht werden. Für die Abzugsblende, die am Herd angebracht wird, muss ausreichend Abstand gelassen werden.

Möbel und Wandflächen auf beiden Seiten und hinter dem Gerät sollten wärme, spritz und dampfbeständig sein. Bestimmte Arten von vinyl oder laminatbeschichteten Küchenmöbeln sind besonders anfällig für Hitzeschäden und Verfärbungen. Wir übernehmen keinerlei Haftung für Schäden wie das Lösen von Laminatbeschichtungen oder Verfärbungen bei Temperaturen unter 65 °C über Raumtemperatur, die durch die normale Verwendung des Herdes verursacht werden.

Wir empfehlen eine Lücke von 910 mm zwischen Einheiten, um Bewegungen des Herdes zu berücksichtigen. Den Herd nicht einklemmen. Es muss möglich sein, den Herd zur Reinigung und Wartung hereinzuschieben und herauszuziehen.

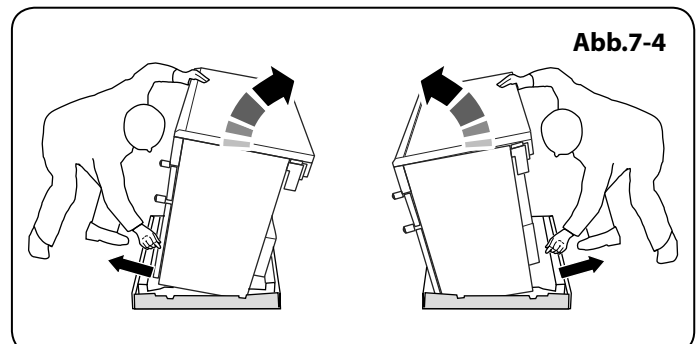
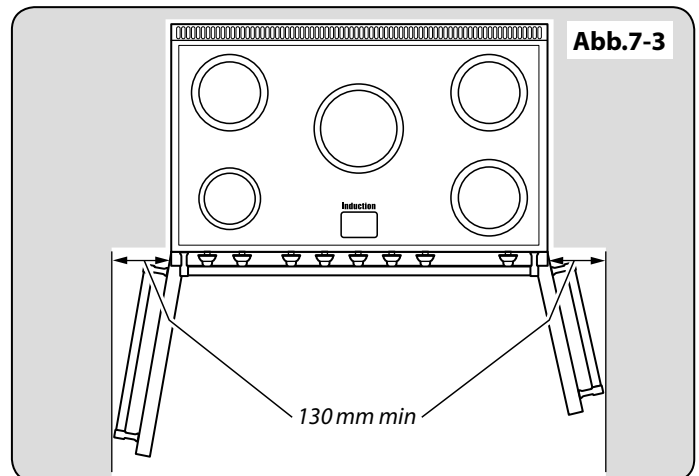
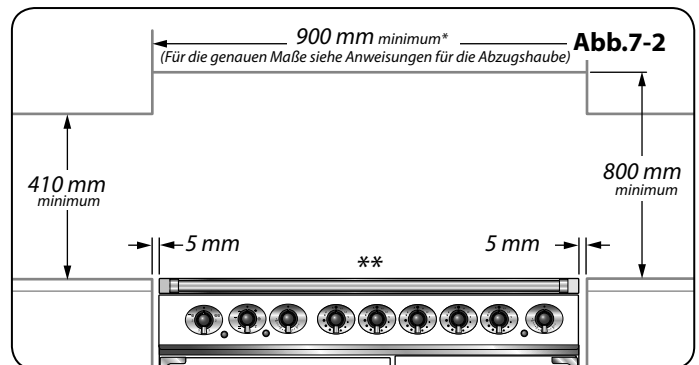
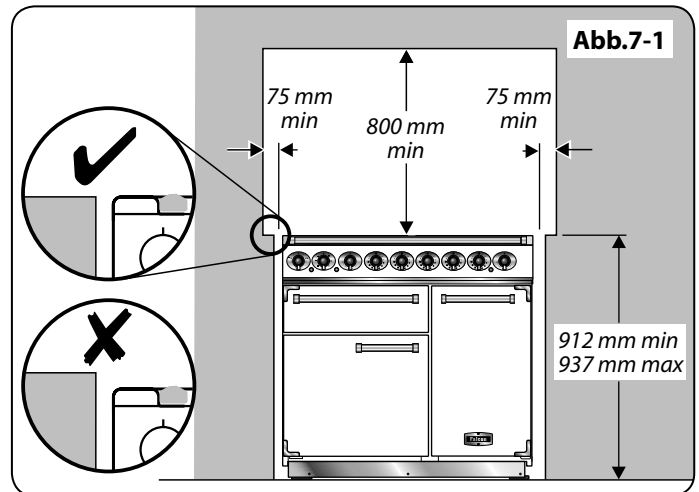
Ein Abstand von 130 mm ist erforderlich, wenn der Herd nahe einer Ecke der Küche steht, damit sich die Backofentüren öffnen lassen (Abb.7-3). Die tatsächliche Öffnungsweite der Türen ist etwas geringer, doch dies schützt Ihre Hand beim Öffnen der Tür.

Versetzen des Herdes

⚠ Versuchen Sie niemals den Herd zu bewegen, während er an die Stromversorgung angeschlossen ist.

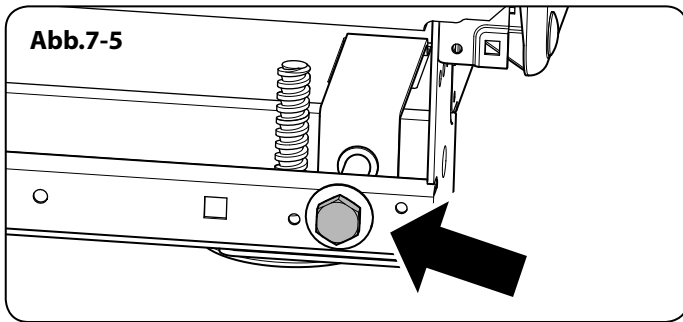
⚠ Der Herd ist sehr schwer, also seien Sie sehr vorsichtig.

Wir empfehlen, dass zwei Personen den Herd bewegen. Sorgen Sie dafür, dass der Bodenbelag fest angebracht ist oder entfernt wurde, um Beschädigungen beim Bewegen des Herds zu vermeiden. Als Hilfestellung hat er zwei Verstellrollen an der Rückseite und eine Verstellrolle und zwei schraubbare Verstellfüße an der Vorderseite. Entfernen Sie die Polystyrol-Verpackung. Kippen Sie den Herd von der Rückseite nach vorne und entfernen Sie die vordere Hälfte der Polystyrol-Verpackung (Abb.7-4).



INSTALLATION

Nach Abschluss prüfen, ob das Gerät elektrisch sicher ist.



Absenken der Zwei Hinteren Rollen

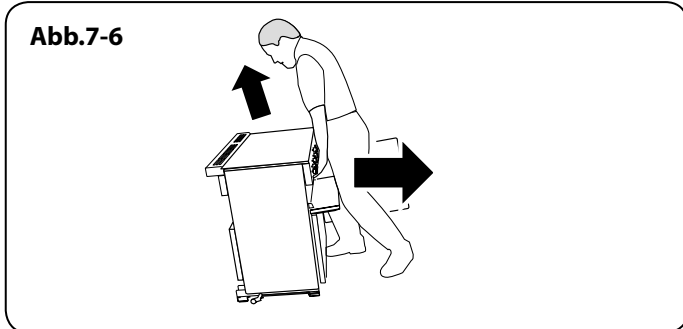
Um die Höhe an der Rückseite des Ofens einzustellen, führen Sie zuerst einen 13 mm Schraubenschlüssel oder Steckschlüssel in die hexagonale Verstellmutter ein. Drehen Sie die Mutter-im Uhrzeigersinn zum Heben und gegen den Uhrzeigersinn zum Senken (**Abb.7-5**). 10 vollständige (360°) Drehungen ausführen. Senken Sie unbedingt **BEIDE HINTEREN ROLLEN AB**.

Das Versetzen Abschließen

Klappen Sie den hinteren Rand des Verpackungsbodens auf. Öffnen Sie die Grilltür und ziehen Sie die Ofentür leicht nach vorne, so dass sich die Unterseite der Bedienblende gut greifen lässt, während Sie den Herd bewegen (**Abb.7-6**).

Schieben Sie den Herd vorsichtig rückwärts vom Verpackungsboden ab. Entfernen Sie den Verpackungsboden. Setzen Sie den Herd nah an seine endgültige Position und lassen Sie nur genug Platz, um hinter ihn greifen zu können.

⚠ Benutzen Sie nicht die Türgriffe oder Regler zum Schieben des Herdes.

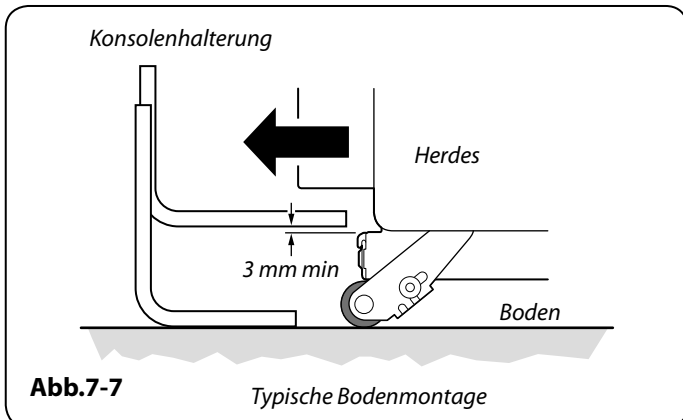


Installieren eines stabilisierenden Bügel

Geeignete Befestigungsvorrichtungen sehen Sie auf **Abb.7-7** und **Abb.7-8**.

Falls Sie eine Konsolenhalterung verwenden (**Abb.7-7** und **Abb.7-8**), bringen Sie die Konsole so an, dass sie den kleinstmöglichen Abstand zwischen der Konsole und dem Befestigungsschlitz an der Rückseite des Herdes lässt.

Montieren Sie die Konsole so, dass sie möglichst weit über das Herdgehäuse hervorsteht.

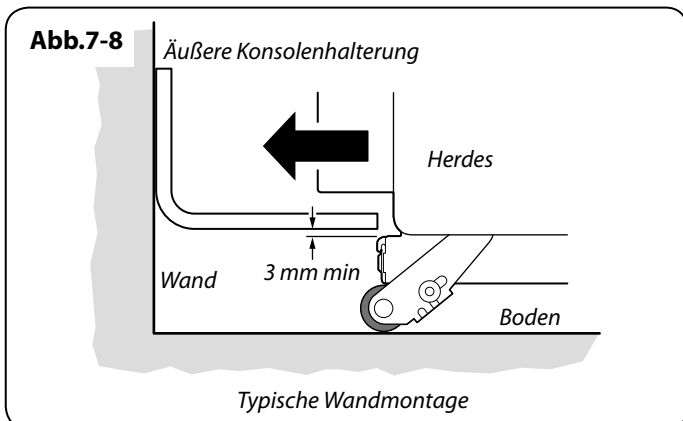


Ausrichten des Herdes nach dem Anschluss

Wenn Sie den Herd nach dem Anschluss bewegen müssen, trennen Sie die Stromversorgung und stellen Sie sicher, dass sich das Netzkabel nicht verfangen hat, indem Sie unter die Bedienblende greifen und das Vorderteil des Herdes (**Abb.7-6**) leicht anheben. Stellen Sie beim weiteren Vorgehen sicher, dass das Netzkabel lang genug ist, um den Herd zu bewegen. Beim Wiederanschieben des Herdes erneut dahinter kontrollieren, um sicherzustellen, dass das Stromkabel sich nicht verfangen hat.

Höheneinstellung

Es wird empfohlen, eine Wasserwaage auf einem Einschubblech in einem der Backofen zu benutzen, um zu prüfen, ob er waagrecht steht. Den Herd in seine gewünschte Position stellen und dabei darauf achten, ihn nicht in der Lücke zwischen Kücheneinheiten zu verdrehen, da dies den Herd oder die Einheiten beschädigen könnte. Die Vorderfüße und hinteren Rollen können eingestellt werden, um den Herd waagrecht zu stellen. Um die Höhe der Rückseite des Herdes einzustellen, verwenden Sie einem 13 mm Schraubenschlüssel oder Steckschlüssel, um die Stellmuttern an den vorderen Ecken des Herdes zu drehen. Drehen Sie zum Einstellen der Vorderfüße die Unterteile, um sie zu heben oder zu senken.



INSTALLATION

Nach Abschluss prüfen, ob das Gerät elektrisch sicher ist.

Elektrischer Anschluss

Dieses Gerät muss von einem qualifizierten Elektriker gemäß einschlägigen Elektrotechnikvorschriften sowie den Anforderungen lokaler Elektrizitätsversorgungsunternehmen installiert werden.

Fehlerstrom-Schutzschalter (FI-Schalter)

Der kombinierte Einsatz Ihres Herdes und anderer Haushaltsgeräte kann gelegentlich zu ungewolltem Auslösen führen. Deshalb empfehlen wir, den Herd durch einen eigenen FI-Schalter oder FI-Schalter mit Leitungsschutzschalter zu schützen.

WENDEN SIE SICH IM ZWEIFELSFALL AN EINEN QUALIFIZIERTEN ELEKTRIKER.

Hinweis: Der Herd muss über eine geeignete Herdsteuerung mit einem doppelpoligen Schalter mit einer Kontakttrennung von mindestens 3 mm an allen Polen an die korrekte Stromversorgung angeschlossen werden, wie auf dem Spannungsschild am Herd angegeben.

⚠ Der Herd darf nicht an eine normale Haushaltssteckdose angeschlossen werden.

Zugriff auf den Netzanschluss erhalten Sie durch Entfernen des elektrischen Klemmenanschlusskastens an der Rückwand. Das Netzkabel an die korrekten Anschlüsse für Ihre Stromversorgungsart anschließen (**Abb.7-9** und **Abb.7-10**). Kontrollieren, ob die Verbindungen korrekt angebracht und die Klemmschrauben fest angezogen sind. Das Netzkabel über die Kabelschelle befestigen.

Endkontrolle

Kochplattenkontrolle

Alle Kochzonen nacheinander kontrollieren. Sicherstellen, dass Töpfe die richtige Größe haben und aus dem richtigen Material sind.

Grillkontrolle

Schalten Sie den Grillregler ein und kontrollieren Sie, ob sich der Grill erhitzt.

Backofenprüfung

Die Öfen einschalten – sicherstellen, dass die Backofengebläse sich einschalten und die Öfen sich erwärmen.

Endmontage

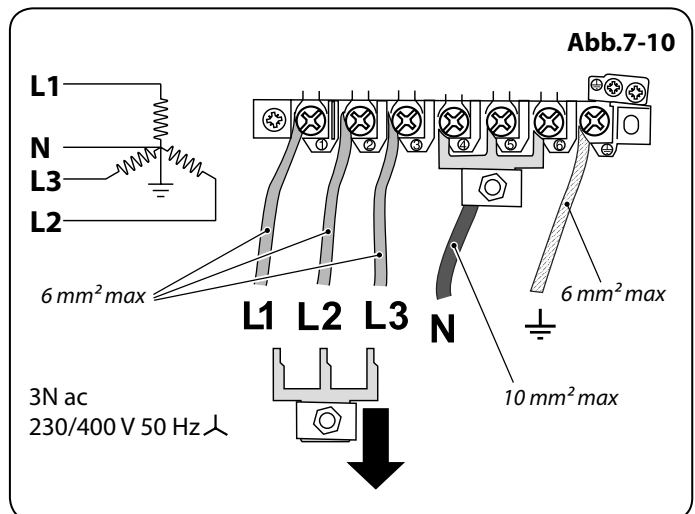
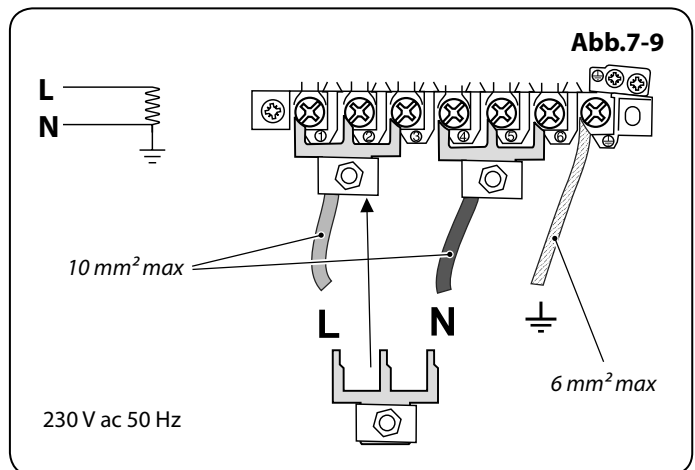
Anbringen des Sockels

Die 3 Schrauben an der vorderen Unterkante des Herdes entfernen. Den Sockel in Position halten und die 3 Schrauben wieder anbringen.

Kundendienst

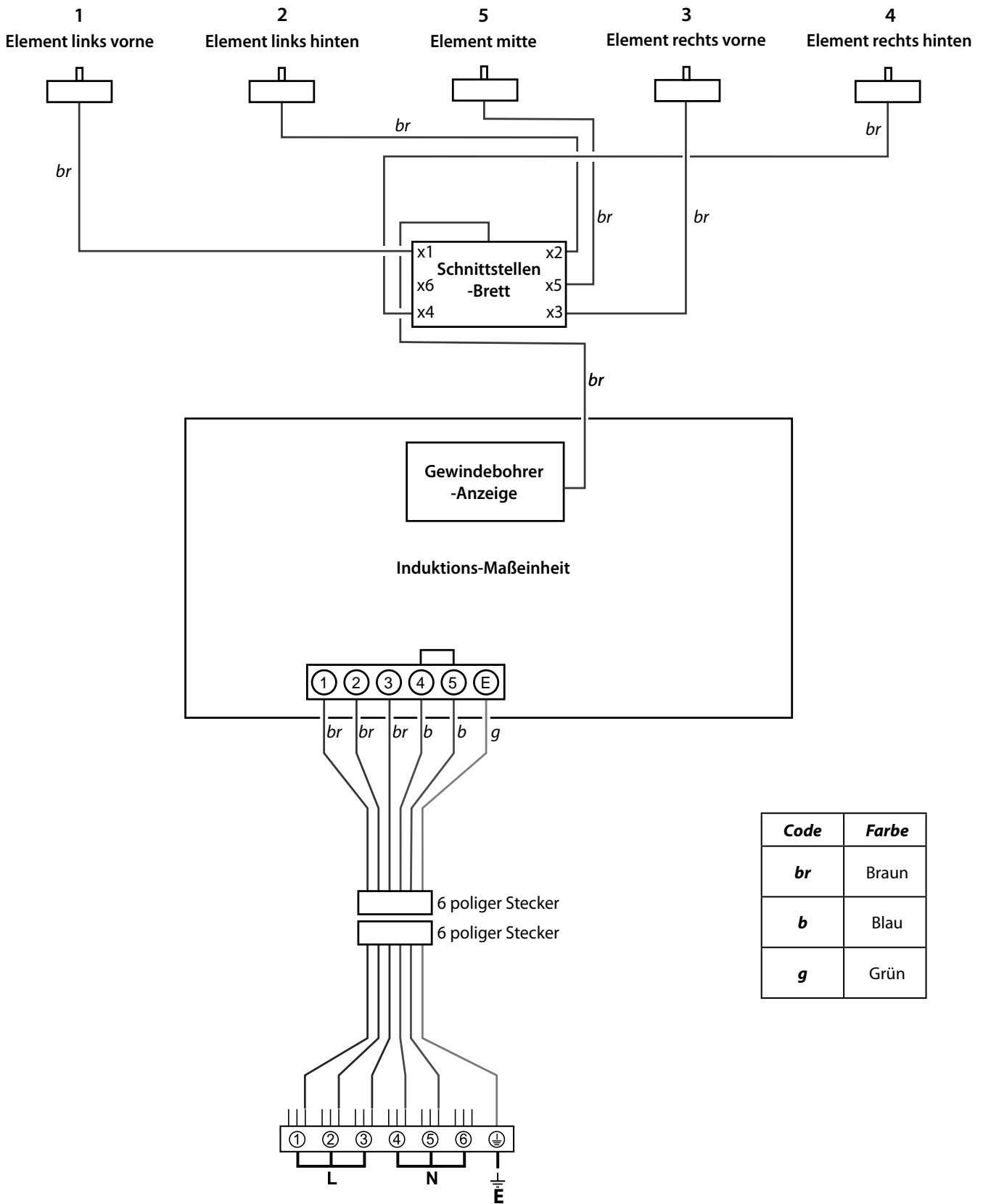
Installateur: Bitte tragen Sie Ihre Kontaktdaten vorne in diesem Abschnitt ein. Bitte informieren Sie den Benutzer über die Bedienung des Herdes und übergeben Sie ihm den Anleitungen.

Vielen Dank.



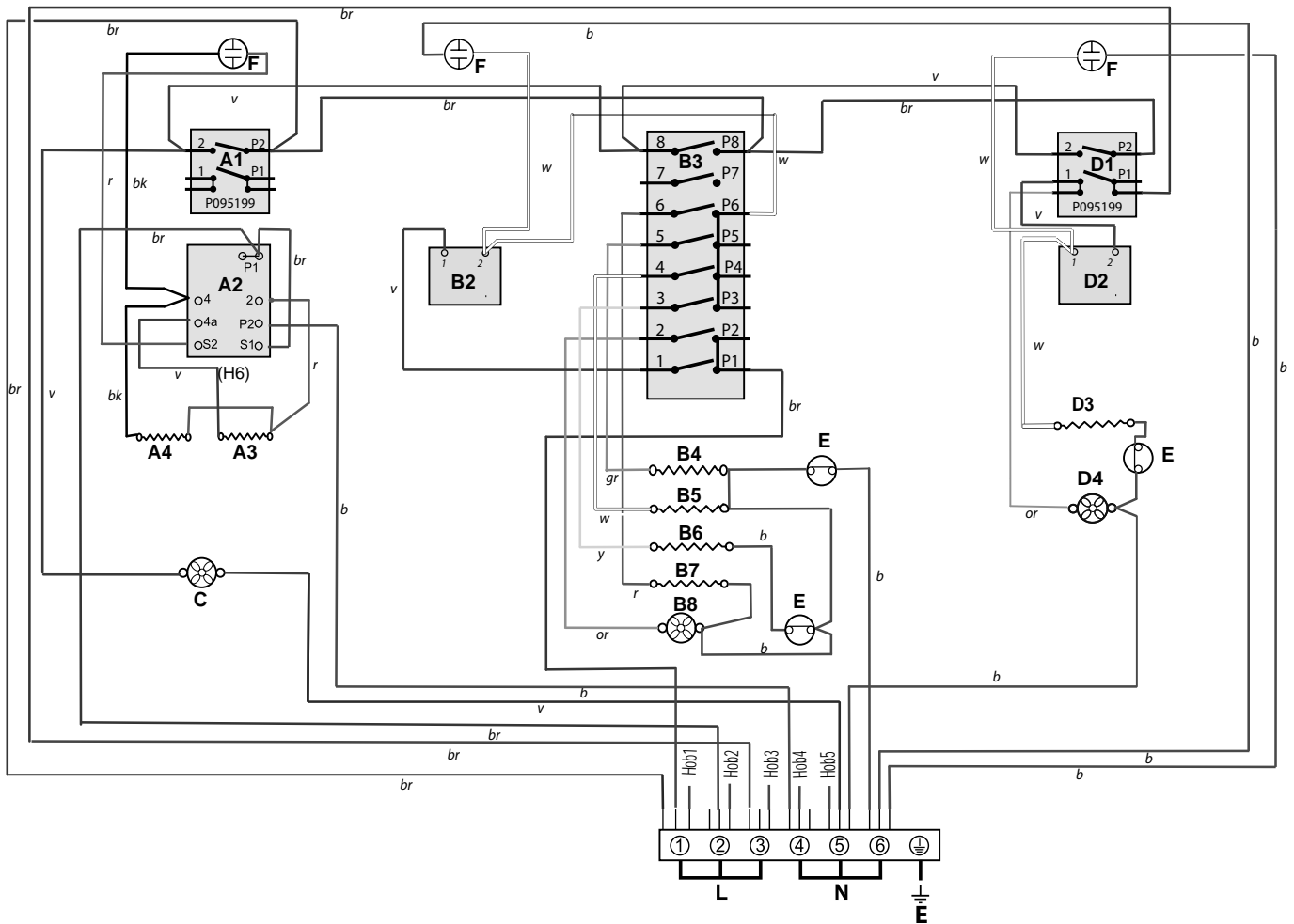
8. Schaltplan

Schaltplan: Kochfeld



Code	Farbe
<i>br</i>	Braun
<i>b</i>	Blau
<i>g</i>	Grün

Schaltplan: Ofen



Legende

Der im Schaltplan gezeigte Anschluss gilt für eine Phase. Nennwerte sind für 230 V 50 Hz.

Code	Bezeichnung
A1	Vorderer Grillschalter
A2	Grill Kontrolle
A3	Grill linken Element
A4	Grill rechten Element
B2	Thermostat Multifunktionsofen
B3	Funktionsschalter Multifunktionsofen
B4	Oberes element Multifunktionsofen
B5	Bräunungselement Multifunktionsofen
B6	Gebläseelement Multifunktionsofen
B7	Unteres Element, Multifunktionsofen

Code	Bezeichnung
B8	Multifunktionsofen gebläse
C	Kühlgebläse
D1	Rechter Ofen Frontschalter
D2	Rechter Backofen Thermostat
D3	Rechter Ofenventilators Element
D4	Rechter Ofenventilators
E	Überhitzungsschutz
F	Neons

Code	Farbe
b	Blau
br	Braun
bk	Schwarz
or	Orange
r	Rot
v	Voilett
w	Weiß
y	Gelb
g/y	Grün / gelb
gr	Grau

9. Technische Daten

INSTALLATEUR: Bitte lassen Sie diese Anleitung im Anleitungspack und übergeben Sie ihn dem Benutzer.

DATENSCHILDBEFESTIGUNG: Innenseite Schubladenboden – Schublade entfernen. Zum Entfernen der Schublade siehe Einbauanleitung.

BESTIMMUNGSLAND: GB, IE, FR, DE, NL, SE, BE, AT, CH.

Anschlüsse

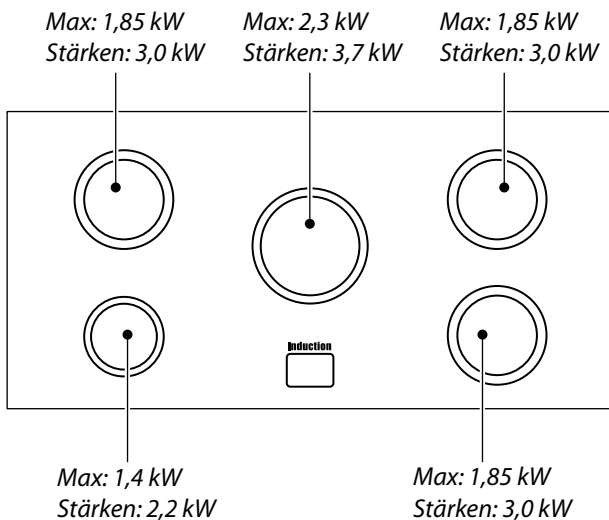
Strom	230 / 400V 50Hz
-------	-----------------

Abmessungen

Gesamthöhe	Min 912 mm	Max 937 mm
Gesamtbreite	900 mm	
Gesamttiefe	600 mm (bis zur Leistenvorderseite); 670 mm (über die Griffe)	
Platz für Herdplatte (min.)	800 mm	

Siehe „Aufstellung des Herdes“

Nennwerte



Ofens	Linke Backofen	Rechter Ofen
	Multifunktion	Umluftofen
Maximale elektrische Last bei 230V	2,5 kW	2,5 kW
Energieeffizienzklasse: auf einer Skala von A (sehr effizient) bis G (wenig effizient)	A	A
Energieverbrauch bei Standardbeladung	0,95 kWh	0,99 kWh
Nettovolumen (Liter)	78	66
Typ	Groß	Groß
Kochzeit bei Standardbeladung	41 minuten	48 minuten
Oberfläche der Roste	1400 cm ²	1056 cm ²

Grill	2,3 kW
-------	--------

Maximale elektrische Last bei 230V (inkl. Ofengebläse, Beleuchtung usw.): 18,4 kW.