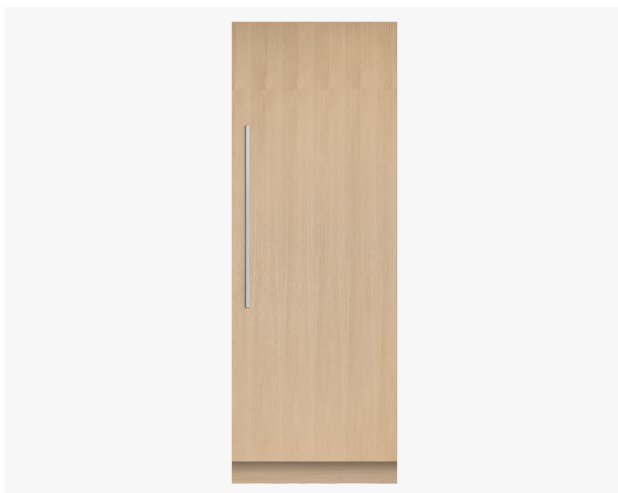


Modulares Frischezentrum

Kühlschrank, 76cm

Series 9 | Integriert

Bereit für Frontverkleidung | Rechstanschlag



Installieren Sie es separat oder kombinieren Sie es mit einer anderen Säule für echte Gestaltungsfreiheit - dieses Modell ist mit rechtem Scharnier und weißem Innenraum.

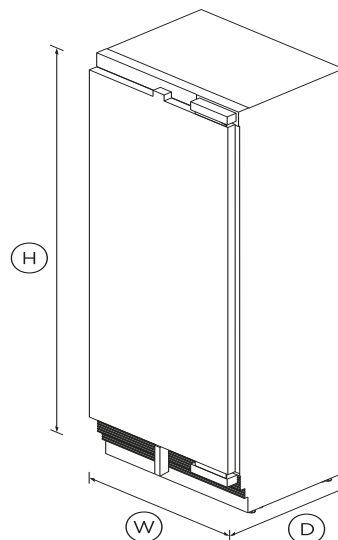
Die ActiveSmart™ -Technologie hilft dabei, Lebensmittel länger frisch zu halten, indem die ideale Temperatur konstant gehalten wird.

Mit der variablem Temperaturzone können Sie ein Fach von Speisekammer zum Kühlschrank oder zu einer Kühlbox verwandeln.

Verkleiden Sie den Kühlschrank mit Ihrer eigenen Möbelfront oder entscheiden Sie sich für unsere Edelstahlfront.

Größe

Höhe	2134 mm
Breite	756 mm
Tiefe	610 mm



Eigenschaften & Vorteile

Mischen und Passen

Die integrierte Säulenkühlung gibt Ihnen die Freiheit, zu mischen und anzupassen. Säulenkühlschränke und Gefrierschränke unterschiedlicher Größe können separat oder paarweise installiert werden. Vervollständigen Sie sie mit unseren Türverkleidungen aus Edelstahl oder passen Sie sie an Ihre eigenen Küchenmöbel an.

Passt Perfekt

Diese Modelle passen bündig mit nur 3 mm Abstand und ohne sichtbare Scharniere oder Gitter. Unsere integrierten Säulenkühlschränke sind bereit für Ihre Möbelfront oder für unsere Edelstahlfront.

Clevere Energie

Unsere ActiveSmart™ Foodcare Kühl- und Gefrierschränke passen sich dem täglichen Gebrauch an, indem sie nur bei Bedarf kühlen. Dies bedeutet, dass Ihr Kühlschrank nur die Energie verbraucht, die er benötigt, ohne die Kühlleistung einzuschränken.

Ansprechende Beleuchtung

Helle LEDs beleuchten jede Decke, jeden Einsatz, jeden Behälter und jedes Tablett im Kühl- und Gefrierschrank. So können Sie Ihre Lebensmittel leicht finden und in Ihrer Küche ein einladendes Leuchten für Ihre Mitternachtssnacks erzeugen.

Design Qualität

Das Premium-Design und die hochwertige Verarbeitung umfassen ein Innenfutter aus Stahl sowie voll ausziehbare Metallregalschienen für einfachen Zugang und robuste Glasregale.

Einfache Installation

Integrierte Säulenkühl- und Gefriergeräte wurden entwickelt, um die Installation zu vereinfachen. Der Verbindungssatz ist beim Koppeln von Kühl- und Gefriergeräten enthalten. Alle Modelle sind mit verstellbaren Nivellierfüßen vorne ausgestattet und wurden so konzipiert, dass sie problemlos als separate Einheiten eingesetzt werden können.

Zubehör

1067mm Sockelleiste	Teil 25393
1220mm Sockelleiste	Teil 25395
1372mm Sockelleiste	Teil 25397
1524mm Sockelleiste	Teil 25399
610mm Sockelleiste	Teil 25389
762mm Sockelleiste	Teil 25391
Verbindungsset	Teil 25328
Moderner runder Griffbausatz	Teil 25324
Modernes quadratisches Griffset	Teil 25322
Quadratischer feiner Aluminiumgriff	Teil 25862
Quadratischer feiner schwarzer Griffsatz	Teil 25907

Kapazität

Kühlschrank	463L
Insgesamt	463L

Energieverbrauch

Energieverbrauch	159kWh/Jahr
Energieeffizienz	F

Leistung

ActiveSmart™ Foodcare	
ActiveSmart™ Technologie	
Adaptiver Enteisler	
Doppelverdampfer	
Eis frei Luftfeuchtigkeitskontrollmodul	
Invertergesteuerter Kompressor	
Lautstärke	
Lautstärke Klasse	
Sabbatmodus	
Variable Lebensmittelmodi	

Speisekammer, Kühlschrank, Kälte

Größe

Tiefe	610 mm
Höhe	2134 mm
Breite	756 mm

Eigenschaften des Kühlschranks

Verstellbare Türregale	4
Einstellbares Glas freitragend	•
Überdachte Türregale	1
Türalarm	•
4 Liter Türfächer	1
LED-Fachbeleuchtung	•
LED-Deckenbeleuchtung	•
LED-Seitenbeleuchtung	•
Soft-Close-Obst und Gemüse Fach	4
Stapelbare Flaschenhalter	4 clip in, 4 flexibel

Garantie & Gewährleistung

• Teile versiegelt	2 Jahre
• Nur Systemteile	2 Jahre
• D	

SKU **25643**

Energieanforderungen

Nennstrom	10A
Versorgungsfrequenz	50Hz
Versorgungsspannung	230V

Die Produktabmessungen und -spezifikationen auf dieser Seite gelten für das jeweilige Produkt und jodell. Im Rahmen unserer Politik der kontinuierlichen Verbesserung können sich diese Abmessungen und Spezifikationen jederzeit ändern. Wenden Sie sich daher an das Kundendienstzentrum von Fisher & Paykel, um sicherzustellen, dass auf dieser Seite das jodell korrekt beschrieben wird derzeit verfügbar. Fisher & Paykel Appliances Ltd 2020

Fisher & Paykel RS7621S series

159 kWh/annum



2019/2021